



# Handleiding

## *AfiScooter S+ scootmobiel*





## Handleiding Afikim AfiScooter S+

---

### **WAARSCHUWING:**

Lees deze handleiding aandachtig voordat u de AfiScooter S+ in gebruik neemt. Neem contact op met uw dealer indien u de handleiding niet volledig begrijpt of als er zijn onduidelijkheden zijn. Lees deze handleiding stap voor stap, indien dit niet wordt opgevolgd kan dit persoonlijk letsel of schade aan de scootmobiel tot gevolg hebben!

### **WAARSCHUWING:**

Elektrische voertuigen hebben een Elektro magnetisch veld (EMI) wat er voor kan zorgen dat de elektra in het voertuig onverwachts verstoort wordt. Voor uw eigen veiligheid is het noodzakelijk dat u hoofdstuk 9 (EMI waarschuwing) aandachtig leest voordat u een elektrisch voertuig gaat besturen.

### **SERIENUMMER:**

Het serienummer en de productie datum van de scootmobiel kunt u vinden aan de bovenkant op de deksel van de accu. Deze heeft u nodig in geval van garantie aanvragen.

### **GARANTIE AFIKIM SCOOTMOBIELLEN**

Afikim streeft voortdurend naar verbetering van haar producten, hun kwaliteit en de betrouwbaarheid! Op de Afikim Scootmobielen zit een fabrieksgarantie van 2 jaren, met uitzondering op de aan slijtage onderhevige onderdelen of door onjuist gebruik. Op de accu's geldt een fabrieksgarantie van 6 maanden. Indien u aanspraak wilt maken op de garantie dient u dit altijd te doen onder vermelding van het serienummer van de scootmobiel.

### **CE CERTIFICAAT**

Het Afikim Electric Vehicles registratie nummer voor het CE certificaat is CA 000292.

MEDES LTD.

PO Box 231

Stanmore, Middlesex, HA7 4YA, Engeland

Telefoonnummer: 0044 181 954 9964



## Handleiding Afikim AfiScooter S+

---

### **INHOUDSOPGAVE:**

HOOFDSTUK 1 - Overzicht van de AfiScooter S+, belangrijkste kenmerken

HOOFDSTUK 2 - Betekenis symbolen & veiligheidsinstructies

HOOFDSTUK 3 - Algemene omschrijving van de AfiScooter S+

HOOFDSTUK 4 - Instructies voor aanpassingen

HOOFDSTUK 5 - Bediening instructies

HOOFDSTUK 6 - Opladen

HOOFDSTUK 7 - Onderhoud

HOOFDSTUK 8 - Oplossingen en reparaties

HOOFDSTUK 9 - EMI Waarschuwing!

HOOFDSTUK 10 - Technische specificaties



## Handleiding Afikim AfiScooter S+

### HOOFDSTUK 1 - Overzicht van de AfiScooter S+, belangrijkste kenmerken

Gefeliciteerd met de aankoop van de AfiScooter S+ scootmobiel!

De AfiScooter S+ is geschikt voor personen met een maximaal gebruikersgewicht van 200kg en ontworpen voor buitengebruik. Deze scootmobiel is te gebruiken bij buitentemperaturen van 30° onder 0, dus zeer koud, tot wel 45° boven 0. De AfiScooter is normaal te gebruiken bij lichte regen maar is niet geschikt om langdurig te gebruiken bij zware regenval.

De AfiScooter S+ is eenvoudig te bedienen. De relatief grote wielen zijn geschikt om te rijden over oneffen terrein en kan over obstakels heen komen tot 12cm hoog. De aanbevolen druk voor de banden zijn af te lezen op de banden van uw scootmobiel. De AfiScooter S+ kan hellingen op en af tot 20%. Het remsysteem stopt de AfiScooter S+ soepel en op korte afstand. De AfiScooter S+ is uitgerust met schokdempers voor optimaal comfort, zelfs over oneffen terrein.

De standaard meegeleverde handrem functioneert als back-up. De zitting is zeer ruim en kan worden gedraaid om gemakkelijk in en uit te kunnen stappen, deze kan ook omhoog en omlaag worden ingesteld voor de juiste zithoogte. Alle besturingselementen zitten op handige en logische plekken op of bij het bedieningspaneel en zijn zeer eenvoudig te bedienen. Onder normale omstandigheden heeft de AfiScooter S+ een maximale actieradius van 55km voordat de accu weer moet worden opgeladen. **De maximale actieradius is afhankelijk van het gebruikersgewicht en het aantal hellingen wat genomen wordt.**

Nadat deze handleiding volledig gelezen en begrepen is kunt u beginnen met een visuele controle van de scootmobiel, door alle onderdelen goed te bekijken op eventuele schade die veroorzaakt kunnen zijn door transport. Indien de scootmobiel is beschadigd dient u direct contact op te nemen met uw dealer.

**De AfiScooter is alleen ontworpen voor droge of gel batterijen!**

Scootmobiel classificatie: klasse C EN12184

Een onderhoudshandleiding is verkrijgbaar voor getrainde technici.





## Handleiding Afikim AfiScooter S+

### HOOFDSTUK 2 - Betekenis symbolen & veiligheidsinstructies



**WAARSCHUWING!** Een geautoriseerde dealer of gekwalificeerde technicus dient de instellingen van de scootmobiel uit te voeren en moet alle procedures volgen die in deze handleiding zijn beschreven.

De onderstaande symbolen worden in deze handleiding gebruikt, hieronder wordt de betekenis van deze symbolen omschreven. Het is zeer belangrijk deze te lezen en te begrijpen. Indien u één of meerdere tekens niet begrijpt kunt u contact opnemen met uw dealer die de betekenis van het symbool kan uitleggen.



**Waarschuwing!** - dit symbool geeft een potentieel gevaarlijke toestand en / of situatie aan. Bij het niet opvolgen van de procedures zoals aangegeven in deze handleiding kan dit persoonlijk letsel of schade / storing aan uw scootmobiel toebrengen.



**Verplicht** - Deze handelingen moeten worden uitgevoerd zoals deze worden opgegeven in de handleiding. Bij het niet opvolgen van de procedures zoals aangegeven in deze handleiding kan dit persoonlijk letsel of schade / storing aan uw scootmobiel toebrengen.



**Verboden** - Deze acties zijn verboden. Deze acties mogen onder geen enkel beding worden uitgevoerd. Uitvoeren van een verboden actie kan persoonlijk letsel of schade / storing aan uw scootmobiel toebrengen.



Houdt u aan de volgende **veiligheidsinstructies** - wij raden u aan de hoofdstukken zorgvuldig te lezen. Herlees deze handleiding ook periodiek nog eens door om uw geheugen op te frissen.



**Ga niet rijden voordat u bekend bent met de operationele functies van de AfiScooter S+.** Rijd langzaam met de maximumsnelheid ingesteld op MIN totdat u volledig gewend bent aan de AfiScooter, zijn diverse functies, veiligheidsvoorzieningen, de remmen en zijn eventuele beperkingen.



**Pas altijd op voor voetgangers.** In drukke gebieden met veel voetgangers en / of andere weggebruikers dient u altijd de snelheid in te stellen op MIN en voorzichtig te rijden. Houdt u altijd aan de verkeersregels. Let op dat u geen personen of objecten raakt tijdens het rijden met uw scootmobiel.



## Handleiding Afikim AfiScooter S+



**Verwijder nooit delen zoals spatborden, kunststof deksels etc.** deze zitten er voor uw eigen (en dat van anderen) veiligheid. Verwijder nooit de waarschuwingsetiketten op de scootmobiel. Het verwijderen van deze etiketten kan de lak beschadigen. Nieuwe etiketten zijn op te vragen bij uw dealer.



**Stop nooit uw handen, vingers of benen in of tussen draaiende delen** of onder beveiligingskappen, onder deze kappen kunnen zich ook draaiende delen bevinden.



Wanneer u aanpassingen maakt aan de scootmobiel (wegklappen van de rugleuning, aanpassen van de armleuningen, verplaatsen van de zitting naar voren of achteren en alle overige aanpassingen) **wees dan altijd voorzichtig en let op dat uw handen of vingers niet klem komen te zitten tussen bewegende delen.** Als u de hendel aan het stuur naar voren of naar achteren indrukt pas dan op dat uw vingers niet klem komen te zitten in het mechanisme.



**Uw eigen lichaamsgewicht samen met de bagage mag nooit zwaarder zijn dan 160 of 200kg** (afhankelijk van het model) op de AfiScooter S+. Het gewicht in het mandje achterop mag niet zwaarder zijn dan 10kg. Het gewicht in het mandje voorop mag niet zwaarder zijn dan 8kg. De AfiScooter S+ (standaard zitting) is ontworpen voor het vervoeren van 1 persoon. Ga nooit rijden met meer dan 1 persoon op de AfiScooter S+, ook niet met een kind!



Zorg ervoor dat **uw bandenspanning op de aangeraden spanning is en blijft.** De juiste bandenspanning wordt aangegeven op de banden van uw AfiScooter S+ scootmobiel.



**Gebruik de AfiScooter S+ nooit op een trap!** Probeer nooit over obstakels te gaan die hoger zijn dan de aangeraden hoogte in deze handleiding. Wanneer u over obstakels gaat zorg er dan voor dat u recht op het obstakel afrijdt.



Als, voor wat voor reden dan ook, de AfiScooter S+ **niet vanzelf stopt** op het moment dat u de snelheidshendel loslaat, of de scootmobiel doet er langer over om te stoppen dan 3 meter, gebruik dan altijd **direct de handrem** om de scootmobiel te stoppen en zet met uw sleutel het contact uit, stand OFF en neem contact op met uw dealer.



## Handleiding Afikim AfiScooter S+



**Gebruik de AfiScooter S+ nooit met zware regenval of andere extreme weersomstandigheden**, ook niet als de temperatuur lager is dan  $-30$  graden of warmer dan  $45$  graden.



**De zitting weegt 15kg en elke batterij weegt minimaal 14kg**, wees dus altijd voorzichtig wanneer u de zitting of batterijen optilt. Zie verderop in deze handleiding de instructies voor het optillen van de zitting of de batterijen. Til altijd vanuit uw knieën en benen en nooit vanuit uw rug.



Als de AfiScooter S+ in aanraking is geweest met **een ongeluk en er is zichtbare schade aan de scootmobiel**, dient u altijd door gekwalificeerde technici uw scootmobiel te laten controleren voordat u weer gaat rijden met de AfiScooter S+.



**De batterijen bevatten lood en zuur**. Defecte batterijen dient u bij chemisch afval te deponeren, en nooit bij het gewone huisafval!



De rugleuning dient altijd in de juiste positie te staan zodra u gaat rijden, **de juiste positie is de volledige rechtopstaande positie**.



**Gebruik altijd onderhoudsvrije batterijen**, verkrijgbaar bij uw Afikim dealer.



**WAARSCHUWING! Voorkom altijd dat kinderen gaan rijden op de AfiScooter S+** of op welke scootmobiel dan ook! Laat geen kinderen zonder toezicht spelen dichtbij de AfiScooter S+ wanneer de batterijen worden opgeladen.



**Rij altijd voorzichtig**. Pas uw snelheid aan naar uw omgeving en de conditie van de wegen. De AfiScooter S+ kan instabiel worden als u op volle snelheid door een bocht gaat, doe dit nooit! Voordat u een scherpe bocht maakt dient u de minimale snelheid aan te houden



## Handleiding Afikim AfiScooter S+



Het is technisch mogelijk om hogere hellingen op en af te gaan dan aangeraden wordt in deze handleiding, **doe dit echter nooit**, de scootmobiel is hier niet op goedgekeurd vanwege de veiligheid! Ook als u twijfelt over de hoogte van een helling moet u deze niet nemen. Hellingen die u veilig kunt nemen, zoals aangegeven in de handleiding, dient u op minimale snelheid te nemen en wees er zeker van dat de handrem juist functioneert mocht u deze nodig hebben.



Houdt altijd uw hand bij de handrem als u op een helling rijdt en schakel nooit de automatische remfunctie uit! Zet nooit uw scootmobiel in de vrijloop module als u op de scootmobiel zit of ernaast staat, de scootmobiel gaat dan vanzelf rollen, dit is gevaarlijk!



Uw verlichting dient altijd te branden zodat u goed zichtbaar bent, overdag, avond en nacht!



De stoffering van de zitting is vuurbestendig, indien u deze wilt vervangen doe dit dan met stoffering gemaakt van dezelfde vuurbestendige stof. Als u de klep van de batterij eraf haalt wees dan heel voorzichtig met hete delen. De motor, elektronica, controller etc. kunnen erg heet zijn. Raak deze onderdelen niet aan tenzij u er zeker van bent dat deze niet heet zijn.



Pas op dat uw vingers niet klem komen te zitten tussen de hendel en het rubber van de handgreep.



Gebruik geen telefoon, walkietalkie, laptop of elke ander radio ontvangend apparaat terwijl u aan het rijden bent op de AfiScooter S+.



Het knippen of aanpassingen maken aan de stekker/plug etc. kan elektrisch gevaarlijk zijn. Indien dit om wat voor reden dan ook noodzakelijk is dient dit altijd uitgevoerd te worden door een gekwalificeerde technicus.





## Handleiding Afikim AfiScooter S+



Laadt uw batterijen niet op met een verlengsnoer!



Houdt gereedschap en andere metalen objecten weg bij de batterijen. Contact met gereedschap en andere metalen objecten kunnen een elektrische schok veroorzaken. Ga niet zitten op de AfiScooter S+ indien deze op een soort apparaat staat waarmee de scootmobiel kan worden opgetild / gelift.



Explosieve omstandigheden bestaan!



Weggoien en recyclen. Neem contact op met uw dealer indien de scootmobiel wordt afgevoerd zodat deze kan worden gerecycled. Eventuele verpakking moet ook op de juiste, milieubewuste manier worden afgevoerd.



Draag een veiligheidsbril!



Bevat lood!



Alleen binnenshuis opladen!



Brandbaar materiaal, niet blootstellen aan open vuur!



Aan de achterzijde van de AfiScooter S+ zit een klep met daaronder het **EMB**. Wanneer u deze klep opent wees dan zeer voorzichtig! **U mag het interne oppervlak niet aanraken, dit kan zeer heet zijn en letsel veroorzaken.** Zie het waarschuwingsetiket op de achterzijde van de scootmobiel in de buurt van de klep.



## Handleiding Afikim AfiScooter S+

### VEILIGHEIDSINSTRUCTIES:



Houdt u strikt aan deze veiligheidsinstructies. Extra waarschuwingen en kennisgevingen worden duidelijk vermeld (dik en onderstreept) in deze handleiding. Het is absoluut noodzakelijk dat u zorgvuldig alle hoofdstukken van deze handleiding leest voordat u de AfiScooter in gebruik neemt. Wij raden u ook aan om, nadat u de handleiding zorgvuldig heeft gelezen, deze handleiding om de paar weken nog eens te herlezen om uw geheugen op te frissen.

- **Wordt eerst bekend met alle operationele functies voordat u gaat rijden met de AfiScooter.**
- **Rijdt langzaam! (plaats de snelheidsknop in positie 1/2!) totdat u gewend bent aan de AfiScooter, zijn verschillende functies, veiligheidsvoorzieningen, de remmen en mogelijke beperkingen.**
- **Let zorgvuldig op voetgangers! In drukke gebieden behoort u de snelheid van de AfiScooter altijd in de laagste stand te zetten (positie 1/2).**
- **Rijdt alleen op wegen waar het gebruik van Scootmobielen is toegestaan en houdt u hierbij altijd aan de verkeersregels volgens de wet.**
- **Verwijder nooit veiligheidsonderdelen zoals spatborden, plastic kappen of de handrem.**
- **Verwijder nooit waarschuwingsetiketten op de AfiScooter. Als u een waarschuwingsetiket mist door slijtage, verwijdering of spuitwerk vraag dan uw dealer altijd om nieuwe waarschuwingsetiketten.**

### AANPASSINGEN



De AfiScooter S+ kan naar wens worden aangepast, u kunt accessoires toevoegen of juist weghalen, onderdelen zoals zitting instellen en het bedieningspaneel instellen. Waarschuwing! Doe deze instellingen nooit zelf, laat dit doen door uw Afikim dealer! **Gebruik geen accessoires die niet zijn getest en goedgekeurd door Afikim!**

### LOSSE ONDERDELEN



Waarschuwing! Probeer nooit de scootmobiel op te tillen of te verplaatsen aan losse (verwijderbare) onderdelen! Dit zijn onder andere de armsteunen, zitting etc. deze onderdelen kunnen afbreken als u ze optilt of verplaatst!

### VOORDAT U GAAT RIJDEN: VEILIGHEID CHECK



Wordt bekend met de AfiScooter S+ en zijn mogelijkheden. Wij raden u aan een veiligheid check uit te voeren iedere keer voordat u gaat rijden met de Scootmobiel, zodat u er zeker van bent dat alles goed en veilig functioneert.

- Controleer uw bandenspanning
- Controleer of de accu voldoende is opgeladen
- Indien u tegen een probleem aanloopt dient u contact op te nemen met uw dealer



## Handleiding Afikim AfiScooter S+

### BANDENSPANNING



U dient de bandenspanning van uw Scootmobiel elke week te controleren. Uw banden zullen langer meegaan als de bandenspanning altijd op peil is en zorgt voor een comfortabele wegligging. **WAARSCHUWING!** Zorg ervoor dat de banden altijd de juiste bandenspanning hebben, dus niet te laag en niet te hoog! De juiste bandenspanning voor uw Scootmobiel wordt aangegeven op de banden zelf. Met een lage bandenspanning zult u een lagere snelheid halen en minder controle hebben over de AfiScooter S+. **WAARSCHUWING!** Pomp uw banden altijd op met de daarvoor bestemde luchtpomp die u onder andere kunt vinden op de meeste benzinstations. Deze apparaten zijn namelijk in te stellen op het maximaal aantal bar waardoor een te hoge bandenspanning wordt voorkomen. **LET OP: bij een te hoge bandenspanning kunnen de banden knappen!**

### MAXIMALE BELASTING



Uw AfiScooter S+ scootmobiel is geschikt voor het dragen van maximaal 200kg, dit is uw eigen lichaamsgewicht inclusief eventuele bagage. **WAARSCHUWING!** Bij het overschrijden van het maximale toegestaan gewicht zal uw garantie komen te vervallen. De fabrikant en zijn dealers zijn niet aansprakelijk voor enig persoonlijk letsel of beschadiging aan de scootmobiel indien het maximale belastbaar gewicht wordt overschreden! **WAARSCHUWING!** Neem nooit passagiers mee op uw scootmobiel als uw scootmobiel is uitgevoerd met de standaard enkele zitting, zelfs geen kinderen! Dit kan effect hebben op de stabiliteit van de Scootmobiel. **Alleen de dubbele zitting (optioneel verkrijgbaar) is geschikt voor 2 personen!**

### HELLINGSHOEKEN



Steeds meer gebouwen hebben laadplatforms met verschillende hellingshoeken, speciaal om makkelijk en veilig een gebouw in en uit te gaan met scootmobielen, rolstoelen, rollators en dergelijke. Op sommige van deze laadplatforms moet u een draai van soms wel 180 graden maken, om deze draai goed te kunnen maken moet u over genoeg vaardigheden beschikken voor het besturen van de AfiScooter S+. Voor het betreden van een laadplatform dient u zich aan de volgende adviezen te houden:

- Wees altijd zeer voorzichtig bij het betreden van een laadplatform, zowel naar beneden als naar boven.
- Neem de bocht altijd zo ruim mogelijk in krappe bochten. Op deze manier zullen de achterwielen een ruime bocht nemen waardoor u gemakkelijk de bocht doorkomt. Indien u de bocht te krap neemt kunt u klem komen te zitten waardoor u de scootmobiel naar achteren zult moeten rijden, en de bocht nogmaals, maar ruimer, zult moeten nemen.
- Indien u naar beneden rijdt op een laadplatform houdt dan de snelheid tot het minimum beperkt, stel de snelheid op de laagst mogelijke snelheid in.
- Vermijdt plotseling stoppen op een laadplatform.



## Handleiding Afikim AfiScooter S+

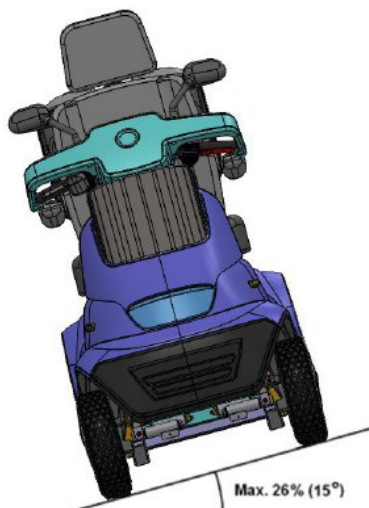


FIGUUR A. Maximum aanbevolen hellingspercentage

Houdt uw scootmobiel altijd in beweging als u een helling op of af gaat. Indien u dit niet kunt vermijden zet de scootmobiel dan rustig helemaal stil, accelereer langzaam en voorzichtig als u weer verder wilt rijden. Stel de maximum snelheid altijd in op minimaal (MIN) indien u de helling afgaat en zorg ervoor dat u alleen in een rechte lijn vooruit rijdt. Indien u van mening bent dat de scootmobiel te snel van een helling af gaat laat dan de snelheidshendel los, de scootmobiel zal vanzelf stoppen, en rijdt daarna voorzichtig verder zoals hierboven staat beschreven.

**WAARSCHUWING!** Stel nooit uw AfiScooter S+ in op de vrijloop modus terwijl u op de scootmobiel zit of ernaast staat en een helling op of af gaat. De scootmobiel zal dan vanzelf gaan rijden, dit is zeer gevaarlijk! **WAARSCHUWING!** Ga nooit "zigzaggend" een helling op of af maar altijd in een rechte lijn naar boven of naar beneden. Dit zal de stabiliteit ten goede komen en voorkomen dat de scootmobiel om zal kiepen.

**WAARSCHUWING!** Rijdt nooit te dicht langs de rand van een helling of diagonaal over een helling, probeer niet te stoppen.



### WAARSCHUWING!

Hellingen, obstakels, stoepranden etc. kunnen verborgen zitten onder sneeuw, ijs, gemaaid gras of natte bladeren. Rijdt hier dus nooit over of doorheen.

### WAARSCHUWING!

Het is technisch mogelijk om hogere hellingen te nemen dan wordt aanbevolen in deze handleiding. Doe dit echter nooit! Houdt u aan de instructies in deze handleiding. Het niet opvolgen van deze instructies kan ervoor zorgen dat de scootmobiel omkiepert op een helling!

Hellingen kunnen er van nature zijn of zijn geproduceerd, geproduceerde hellingen zijn niet speciaal ontwikkeld voor de AfiScooter S+ Scootmobiel. U dient op hellingen altijd het gewicht in het midden van de scootmobiel te houden voor optimale stabiliteit. U dient er tevens voor de zorgen dat de zitting in de hoogste positie is ingesteld zodat u goed rechtop zit. Het nemen van hellingen kan beïnvloed worden door uw gewicht, de snelheid waarmee u de helling op of af gaat, de hoek van de helling of de manier waarop u de helling benaderd. Op de volgende pagina ziet u een voorbeeld hoe u het beste een helling kunt nemen.



## Handleiding Afikim AfiScooter S+

### WAARSCHUWING!

Elke helling die u tracht te nemen steiler dan aangegeven in figuur A. kan de stabiliteit van de scootmobiel beïnvloeden waardoor deze om kan kiepen.

### WAARSCHUWING!

Neem nooit een zuurstoffles mee die zwaarder is dan 6,8kg, het boodschappenmandje aan de voorkant mag niet zwaarder beladen worden dan 5kg, het achtermandje mag niet zwaarder beladen worden dan 8kg.



Figuur B. Normale houding tijdens rijden



Figuur C. Houding bij het nemen van helling

Wanneer u een helling benaderd kunt u het beste wat voorover leunen zoals afgebeeld is in figuur C. Hiermee brengt u het gewicht in het midden van de scootmobiel waardoor hij het meest stabiel zal zijn op een helling.

### OPMERKING

Wanneer u een helling opgaat en u laat de snelheidshendel los om stil te gaan staan, kan de scootmobiel automatisch 30cm terugrollen voordat deze helemaal stil staat. Wanneer u achteruit rijdt op een helling en u laat de snelheidshendel los om stil te gaan staan zal de scootmobiel ongeveer een meter terugrollen voordat deze helemaal stil staat.

### AANVULLENDE INFORMATIE

Extreem hoge snelheden kunnen de scootmobiel instabiel maken waardoor deze om zal kiepen. Factoren waardoor de scootmobiel om zou kunnen kiepen zijn: de snelheid, de manier waarop u stuurt (hoe scherp u een bocht neemt), oneffen wegoppervlak, rijden vanaf een zacht wegdek op een hard wegdek (zoals rijden vanaf een grasveld naar een geasfalteerd wegoppervlak) zeker wanneer u dit in een bocht doet met een veel te hoge snelheid of wanneer u abrupt van richting verandert. Zeer hoge snelheden worden ten strengste afgeraden! Als u het gevoel heeft dat de scootmobiel om zal kiepen laat dan onmiddellijk de snelheidshendel los waardoor de snelheid af zal nemen en zorg dat u de bocht direct minder scherp neemt zodat nog voorkomen kan worden dat de scootmobiel ook daadwerkelijk omkiept.

### WAARSCHUWING!

Wanneer een bocht scherp is verminder dan altijd uw snelheid om de stabiliteit te behouden. Als u de AfiScooter S+ in hogere snelheden bedient doe dit dan nooit in de bochten en alleen op rechte stukken. Dit verminderd het risico van omkiepen enorm!



## Handleiding Afikim AfiScooter S+

### DE REMMEN

Uw AfiScooter S+ scootmobiel is uitgevoerd met de volgende remsystemen

- Automatische rem: deze remfunctie functioneert automatisch zodra de snelheidshendel wordt los gelaten, de scootmobiel zal dan snel tot stilstand komen.
- Handmatige rem: deze remfunctie functioneert mechanisch zodra de remhendel handmatig wordt ingedrukt.

### VERSCHILLENDE RIJOPPERVLAKKEN

De AfiScooter S+ Scootmobiel is zo ontworpen dat hij optimale stabiliteit biedt onder normale omstandigheden op droge vlakke ondergronden. Uiteraard zijn er altijd situaties waarin de ondergrond niet droog en vlak is, daarom is de AfiScooter S+ ook geschikt om te rijden op gras, gravel, in parken en over gazons maar houdt u daarbij wel aan de volgende instructies:

- Verminder altijd uw snelheid als u rijdt over gras of andere zachte ondergronden
- Vermijd hoog gras, dit kan verstrikt raken in de wielen van de scootmobiel
- Vermijd los liggend gras en zand
- Als u niet zeker bent of u over bepaalde ondergrond kunt rijden, doe dit dan niet.

### OPENBARE WEGEN EN SNELWEGEN

**WAARSCHUWING!** U mag niet rijden op de openbare weg en op snelwegen. Mocht u hier onverhoopt op terecht komen onthoud dan goed dat het verkeer u moeilijk kan zien, wacht tot de weg helemaal vrij is van verkeer en houdt u hierbij aan de verkeersregels, zorg ervoor dat u zo snel en veilig mogelijk op de daarvoor bestemde paden terecht komt.

### OBSTAKELS (TRAPPEN, STOEPRANDEN, ETC)



**WAARSCHUWING!** Rijdt nooit dicht langs hellingen, richels of trappenhuizen, stoepranden, trappen, portieken etc.

**WAARSCHUWING!** Probeer nooit met uw scootmobiel een obstakel te nemen die te hoog is.

**WAARSCHUWING!** Ga nooit met uw scootmobiel een trap af of op, ook niet achterwaarts! Ga ook nooit achterwaarts van welk obstakel dan ook! De scootmobiel kan omkiepen!

**WAARSCHUWING!** Indien u langs stoepranden of andere obstakels moet rijden zorg dan dat u in een rechte lijn naast het obstakel blijft zodat u niet tegen de stoeprand of obstakel aan rijdt.

**WAARSCHUWING!** Ga nooit een stoeprand af of op hoger dan 12cm. Indien u over een stoeprand gaat rijdt dan recht op de stoeprand af en verminder uw snelheid tot het minimum. Ga in een kaarsrechte lijn, met het voorwiel eerst en de achterwielen laatst, over de stoeprand heen. Maximum hoogte stoeprand 12cm!



## Handleiding Afikim AfiScooter S+

### WEERSOMSTANDIGHEDEN EN GEBRUIK VAN WATER

Het moet voorkomen worden dat de AfiScooter S+ in direct contact komt met water, spuit uw AfiScooter S+ scootmobiel ook nooit schoon met een tuinslang en maak hem niet nat door er emmers water overheen te kiepen, schoonmaken kan alleen met een schone vochtige doek. Mocht u tijdens het rijden plotseling in een regenbui terecht komen probeer dan te schuilen op een droge plek. Als de scootmobiel toch nat is geworden en u wilt hem opbergen of opladen, maak de scootmobiel dan eerst droog.

**VERBODEN!** Rijden in regen, sneeuw, gestrooid wegdek met zout, mist wat is aangevoren op het wegdek of ijs. Gladde ondergronden kunnen het elektrische systeem beïnvloeden.

**WAARSCHUWING!** De scootmobiel langdurig blootstellen aan zeer koude of juist zeer warme temperaturen kunnen de onderdelen zeer koud of juist zeer heet maken, waardoor u zich zou kunnen bezeren of er kunnen huidirritaties ontstaan. Wees hier altijd voorzichtig mee als u tijdens warme dagen in de volle zon rijdt of juist met bijvoorbeeld sneeuw, en houd hier rekening mee.

### Vrijloop modus



Uw scootmobiel beschikt over een vrijloop modus, door de hendel handmatig om te zetten, kunt u de AfiScooter S+ vooruit of achteruit duwen. Verderop in deze handleiding, bij algemene omschrijving, kunt u meer lezen over de exacte locatie van deze hendel.

**WAARSCHUWING!** Het automatische remsysteem van uw Scootmobiel is ontgrendeld wanneer u hem instelt op de vrijloop modus, het is dan ook niet mogelijk om te gaan rijden met de scootmobiel.

- Schakel de vrijloop modus alleen in op vlakke ondergrond
- Haal de sleutel uit het contact
- Ga altijd naast de scootmobiel staan op het moment dat u de vrijloop modus in of uit schakelt. Doe dit nooit zittend op de scootmobiel!
- Zet de vrijloop modus altijd weer uit zodra u klaar bent met het duwen van de scootmobiel zodat het automatische remsysteem weer in werking wordt gesteld.
- De vrijloop modus heeft een beveiligingsstelsel waardoor het niet mogelijk is de scootmobiel te snel vooruit of achteruit te duwen. Indien de sleutel op de stand OFF is gezet, en de scootmobiel staat in de vrijloop modus en uw duwt te snel, dan zal het systeem automatisch de scootmobiel afremmen, u kunt hier niet "doorheen" duwen. Indien de sleutel op de stand ON staat en de scootmobiel is nog steeds ingesteld op vrijloop modus, zal de scootmobiel automatisch inhouden bij elke snelheid, dit om te voorkomen dat de scootmobiel weggrolt tijdens het rijden, zet de vrijloop modus uit wanneer u weer gaat rijden!
- Wanneer u de hendel van de vrijloop modus omzet pas dan op met de binnenkant van de scootmobiel, raak geen onderdelen in de scootmobiel aan, deze kunnen namelijk warm of heet zijn en u kunt zichzelf hieraan bezeren. Zie ook het waarschuwingsetiket op de scootmobiel bij deze hendel.

### TRAPPEN EN TRAPPENHUIZEN

De AfiScooter S+ is **NIET geschikt** om de trap en/of trappenhuis op of af te gaan! **Gebruik altijd een lift.**

**WAARSCHUWING!** Rijdt nooit met de AfiScooter S+ vlak langs een trap of trappenhuis.



## Handleiding Afikim AfiScooter S+

### DEUREN

- Het is belangrijk voordat u een deur door gaat, dat u weet of de deur naar u toe of van u af opent.
- Gebruik uw handen om deurhendels te openen.
- Rijdt voorzichtig en langzaam naar voren als de deur van u af opent, en duw de deur voorzichtig open met uw scootmobiel om er doorheen te rijden. Als de deur naar u toe opent rijdt u zachtjes en voorzichtig achteruit en trek de deur met uw hand open door met uw hand de deurhendel naar beneden te duwen terwijl u weer naar voren rijdt, als de deur helemaal open is kunt u zachtjes achteruit de deur uit rijden.

### LIFTEN

Moderne liften hebben een automatisch veiligheidssysteem, wanneer de deuren weer sluiten terwijl u de lift nog niet door bent kunt u met uw handen tegen beide deuren duwen, deze zullen dan direct weer openen. **Pas op** dat losse accessoires van uw scootmobiel, pakketjes of bagage niet klem komt te zitten tussen de lift.

### OPMERKING

Het kan moeilijk zijn uw scootmobiel te manoeuvreren in kleine ruimtes zoals liften en de entrees van gebouwen. Ga in dit soort situaties altijd zorgvuldig om met een zo laag mogelijke snelheid, als het mogelijk is probeer deze situaties dan te vermijden.

### VERVOER VAN UW SCOOTMOBIEL

Als u gaat reizen met een vervoermiddel anders dan uw scootmobiel maar u wil en kan deze wel meenemen kan het zijn dat u een lift apparaat nodig hebt om de scootmobiel in het voertuig te hijsen. Wij raden u aan om de instructies en veiligheidsvoorschriften hiervoor goed te lezen, deze kunt u vinden verderop in deze handleiding.

**WAARSCHUWING!** Blijf nooit zitten in uw AfiScooter S+ als deze vervoerd wordt in of op een voertuig en blijf ook niet zitten op het moment dat de scootmobiel in een voertuig gehesen wordt. De AfiScooter S+ is hier niet voor gemaakt en ook niet op getest, elke schade of persoonlijk letsel voortvloeiend uit het blijven zitten op de scootmobiel tijdens hijsen of vervoer hiervan is geen verantwoordelijkheid van de leverancier en/of fabrikant en kunnen hier dus niet voor aansprakelijk worden gesteld.

### ACCU'S



Lees onderstaande waarschuwingen zorgvuldig. Accu's, terminals en alle overig gerelateerde delen van batterijen bevatten lood! Draag altijd een veiligheidsbril en handschoenen wanneer u een handeling met de accu's moet uitvoeren en was uw handen als u klaar bent!

**WAARSCHUWING!** De accu's van scootmobielen zijn zwaar! Het gewicht is af te lezen in het overzicht met specificaties. Als u niet in staat bent dit gewicht te dragen of u weet het niet zeker, zorg er dan altijd voor dat u hulp krijgt om deze op te tillen. Ga het nooit proberen als u er niet zeker van bent dat u de accu's kunt tillen. Zorg ervoor dat het tillen altijd gebeurt vanuit de benen en nooit vanuit de rug.

**WAARSCHUWING!** Bescherm de accu's altijd bij kou, de accu's mogen niet bevriezen. Is het onverhoopt toch gebeurt laad deze dan **NOOIT** meer op!

**WAARSCHUWING!** Sluit de accu's op de juiste manier aan. De rode (+) kabels moeten altijd aangesloten worden op de positieve (+) contactpunten en de zwarte negatieve (-) kabels moeten altijd aangesloten worden op de negatieve (-) contactpunten. Bescherm kapjes moeten altijd bevestigd worden over de accu punten.

**OPMERKING:** Als een accu gebroken of beschadigd is gebruik deze dan niet meer, stop de accu in een plastic zak en deponeer deze bij het chemisch afval of bij uw dealer.





## Handleiding Afikim AfiScooter S+

### TRANSPORT VAN DE AfiScooter S+

Als u de AfiScooter S+ wilt vervoeren blijf dan nooit in de scootmobiel zitten tijdens het transport. De AfiScooter S+ kan in een voertuig vervoerd worden maar haal de accu's eruit en maak de scootmobiel goed en op de daarvoor bestemde plekken vast. Alle onderdelen die los gehaald kunnen worden inclusief de armlenningen en de zitting moeten eraf gehaald worden, denk ook aan alle accessoires.

**Let erop dat de scootmobiel goed vast gemaakt is.**

**WAARSCHUWING!** Blijf nooit zitten in de scootmobiel tijdens vervoer, de veiligheidsriem van de AfiScooter S+ is niet geschikt voor transport met een voertuig! **WAARSCHUWING!** Ga nooit zitten op uw scootmobiel terwijl deze in een ander voertuig staat voor transport.

**WAARSCHUWING!** Uw AfiScooter S+ en de accu's moeten goed zijn bevestigd op het moment van vervoer. De accu's dienen altijd in rechtopstaande positie vervoerd te worden en de beschermkapjes moeten zijn bevestigd over de contactpunten. De accu's mogen nooit vervoerd worden samen met brandbare of vuurgevoelige spullen en/of artikelen.

### VEILIGHEIDSRiem VAN AfiScooter S+

De veiligheidsriem van de AfiScooter S+ is alleen bedoeld voor de veiligheid van personen tijdens het rijden op de AfiScooter S+. Deze riem is **NIET** bedoeld om de scootmobiel vast te zetten tijdens transport.

**WAARSCHUWING!** Blijf nooit zitten op de AfiScooter S+ tijdens transport van de scootmobiel.

**WAARSCHUWING!** Maak uw AfiScooter S+ goed vast tijdens transport en verwijder de accu's, zorg dat ook de accu's goed zijn vast gemaakt in rechtopstaande positie tijdens transport.

### VOORZORGSMAATREGEEL TIJDENS STILSTAAN MET DE AfiScooter S+

**WAARSCHUWING!** Als u voor een langere tijd stilstaat met de AfiScooter S+ en u blijft zitten zet dan altijd de elektronica uit door de sleutel op stand OFF te draaien. Dit voorkomt onverwacht bewegen van de scootmobiel omdat u of iemand anders bijvoorbeeld per ongeluk aan de snelheidshendel komt.



### GAAN ZITTEN EN OPSTAAN VANAF DE AfiScooter S+

Om te gaan zitten op de AfiScooter S+ of als u weer opstaat uit de AfiScooter S+ moet u over een goede balans beschikken. Houdt u aan de volgende veiligheidsadviezen bij het gaan zitten of opstaan vanaf de AfiScooter S+:

- Haal de sleutel uit het contact
- Controleer of de AfiScooter S+ niet op de vrijloop modus is ingesteld
- Controleer of de zitting goed vast zit op de juiste plek
- Doe de armlenningen omhoog zodat het makkelijker is om te gaan zitten of te gaan staan

**WAARSCHUWING!** Ga zo ver mogelijk naar achteren in het midden van de zitting zitten om omkiepen te voorkomen

**WAARSCHUWING!** Zorg ervoor dat u niet met al uw gewicht op de armlenning van de scootmobiel leunt en leg ook geen (zware) voorwerpen op de armlenningen, indien u dit wel doet kan de scootmobiel omkiepen!

**WAARSCHUWING!** Ga niet met uw volle gewicht op de voetplaat staan, dit kan ervoor zorgen dat de scootmobiel omkiept!

### REIKEN, BUIGEN, LEUNEN

Zorg ervoor dat u tijdens het rijden rechtop zit op de scootmobiel en ga niet voorover, achterover of naar de zijkanten leunen en probeer niet te reiken naar objecten en/of voorwerpen. U loopt het risico bij het naar voren buigen dat u per ongeluk de snelheidshendel raakt en daardoor de scootmobiel onverwachts in beweging zal komen. Naar de zijkanten buigen/leunen kan ervoor zorgen dat de scootmobiel omkiept. Het is zeer belangrijk om in het midden van de zitting te zitten en zo ver mogelijk naar achteren, en dat u zo blijft zitten, op deze manier is uw scootmobiel stabiel! Wij begrijpen dat het soms noodzakelijk is om te reiken of buigen, probeer dit eerst voorzichtig uit met een gekwalificeerd persoon erbij, en kom erop deze manier achter tot hoever het veilig is, en de scootmobiel dus stabiel blijft, om te reiken naar objecten en/of voorwerpen.

**WAARSCHUWING!** Buig, leun of reik niet naar voorwerpen op de scootmobiel om deze er vervolgens af te halen. Dit zal de gewichtverdeling op de scootmobiel veranderen waardoor deze instabiel wordt en om kan kiepen.

**VERBODEN!** Houdt u handen weg bij de wielen en banden terwijl u rijdt! Wij willen u erop wijzen dat loshangende kleding vast kan komen te zitten tussen de wielen / banden.



## Handleiding Afikim AfiScooter S+

### MEDICIJNGEBRUIK / FYSIEKE BEPERKINGEN

Het rijden op de AfiScooter S+ moet altijd voorzichtig gebeuren en met gezond verstand. Als u medicijnen gebruikt moet u er zeker van zijn dat u mag rijden met het voorgeschreven medicijn door huisarts / artsen etc. en u moet psychisch in goede conditie zijn.

**WAARSCHUWING!** Neem contact op met uw arts indien u niet zeker bent of u mag rijden met voorgeschreven medicijnen of dat u psychische beperkingen heeft. Sommige medicijnen en/of psychische condities kunnen uw rijvaardigheid beïnvloeden waardoor het niet meer veilig is om te rijden met de AfiScooter S+.



### ALCOHOL EN ROKEN

Het gebruik van alcohol kan uw rijvaardigheid beïnvloeden!

**WAARSCHUWING!** Ga niet rijden op de AfiScooter S+ als u onder invloed bent van alcohol, dit is niet veilig!

**WAARSCHUWING!** Hoewel de zitting van de AfiScooter S+ is getest op brandplekken van sigaretten/sigaren etc. raden wij u af om te roken op de AfiScooter S+ terwijl u rijdt. Doet u dit toch houdt u dan altijd aan de volgende punten:

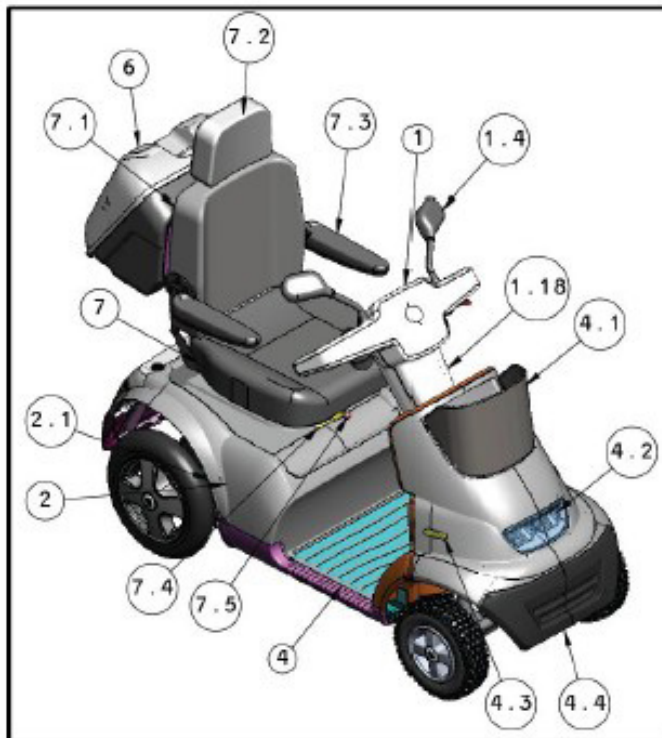
- Leg u sigaret/sigaar etc. nooit neer op de scootmobiel
- Houdt asbakken uit de buurt van de scootmobiel
- Wees er zeker van dat de sigaret/sigaar etc. altijd goed uitgemaakt wordt en niet meer brand!



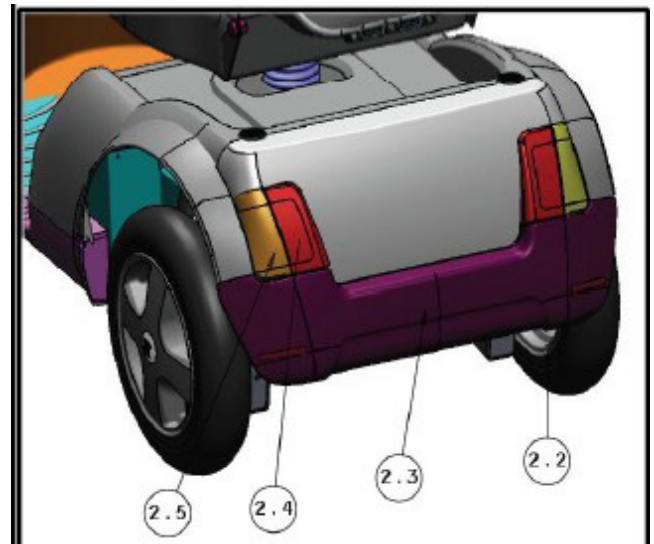


## Handleiding Afikim AfiScooter S+

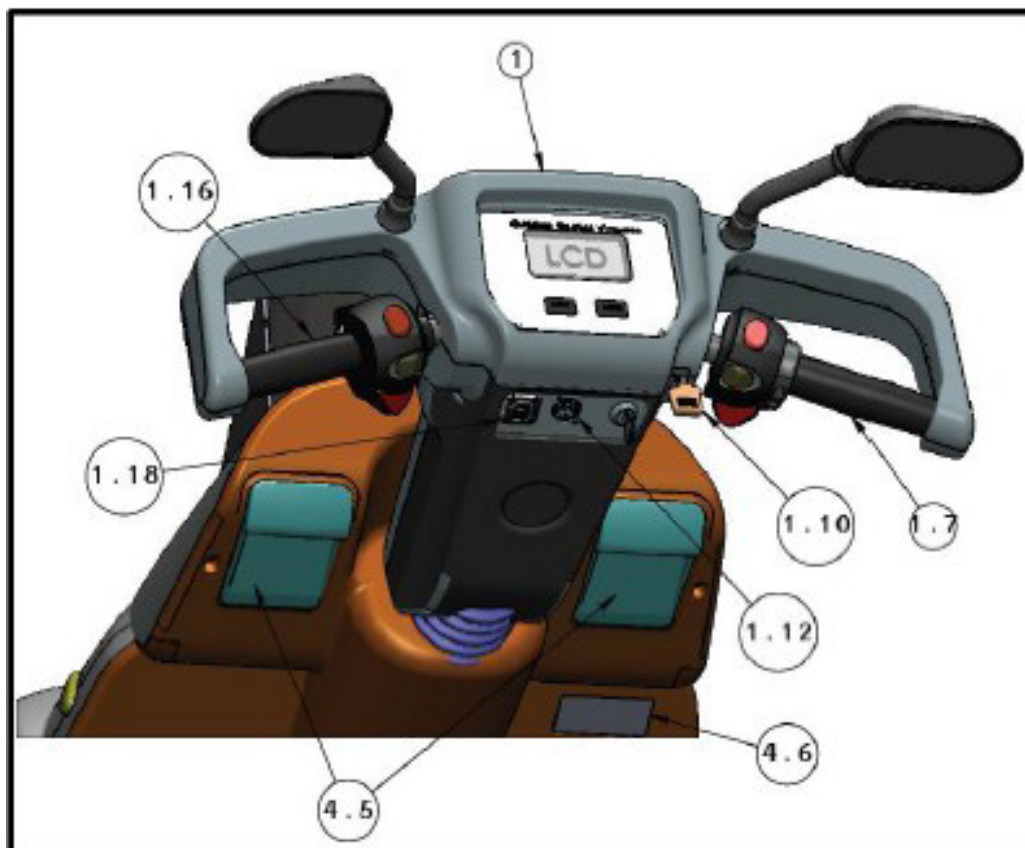
### HOOFDSTUK 3 - ALGEMENE OMSCHRIJVING Afikim AfiScooter S+



**FIGUUR 1**



**FIGUUR 2**



**FIGUUR 3**



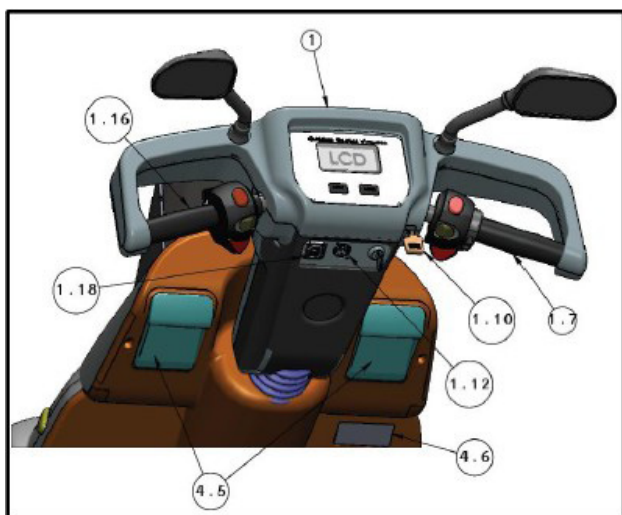
## Handleiding Afikim AfiScooter S+

Sleutel en mobiele telefoon opbergvakken 4.5	Links en rechts
Handvatten 1.7	De AfiScooter kan zowel links als rechts bediend worden, standaard wordt de scootmobiel geleverd met rechterhand bediening, uw leverancier kan dit veranderen naar linkerhand bediening indien gewenst.
Spiegel 1.4	Elke AfiScooter S+ wordt geleverd met 2 spiegels
Snelheidshendel 1.8	Met deze hendel bedient u de snelheid van de scootmobiel
Handrem 1.16	Gebruik deze rem in een nood situatie of wanneer u dat nodig acht.
Oplaadpunt 1.12	Op dit oplaadpunt kunt u de lader van de accu bevestigen zodat de accu weer kan opladen
Stuurkolom instellen 1.10	Met deze knop kunt u het stuurkolom naar voren of achteren instellen.
Toeter 1.18	Gebruik de toeter alleen wanneer dit nodig is
Boodschappenmand voor 4.1	Maximaal belastbaar tot 8kg
Koplampen 4.2 en knipperlichten 4.3	Voor gebruik in het donker en bij slecht zicht, knipperlichten gebruiken bij links of rechts afslaan
Voor bumper 4.4	
Accu deksel 2	Beschermd de elektronica en de accu's
Zekeringen 2.1a en 2.1b	2.1a Hoofdzekering 70A Semi automatisch 2.1b Oplaadzekering 15A Semi automatisch Te vinden tussen het achterwiel en de accu deksel
Vrijloop modus, handmatige hendel elektromagnetische rem 2.2	Deze hendel zit aan de achterkant van de AfiScooter S+. Door deze hendel om te zetten is het mogelijk de scootmobiel handmatig voort te duwen. Wanneer de vrijloop modus is ingesteld is het niet mogelijk om met de scootmobiel te rijden. <b>Let op: gebruik deze instelling nooit op een heuvel of helling!</b>
Achter bumper 2.3	
Remlichten 2.4	
Achter knipperlichten 2.5	
Zitting 7	De AfiScooter S+ is uitgevoerd met weg klapbare armleuningen 7.3 zodat u makkelijk kunt gaan zitten en staan vanuit de scootmobiel. De zitting kan geroteerd (draaien) worden voor nog meer comfort
Rugleuning 7.1	
Knop voor vrijloop modus 1.5	Deze knop heeft dezelfde functie als de hendel voor vrijloop modus (2.2). Als deze knop wordt ingedrukt kunt u de scootmobiel vrij voortbewegen. De accu balk in het LCD scherm gaat automatisch naar halfvol en zal knipperen, tegelijkertijd zal ook een waarschuwingsteken te zien zijn zodat u ervan bewust bent dat deze knop is ingedrukt. Zodra u de knop los laat zal de scootmobiel in storing blijven staan(dit is voor extra veiligheid) op uw LCD scherm, zet met uw sleutel het contact op OFF en daarna weer op ON, u kunt nu weer verder rijden met uw AfiScooter S+.

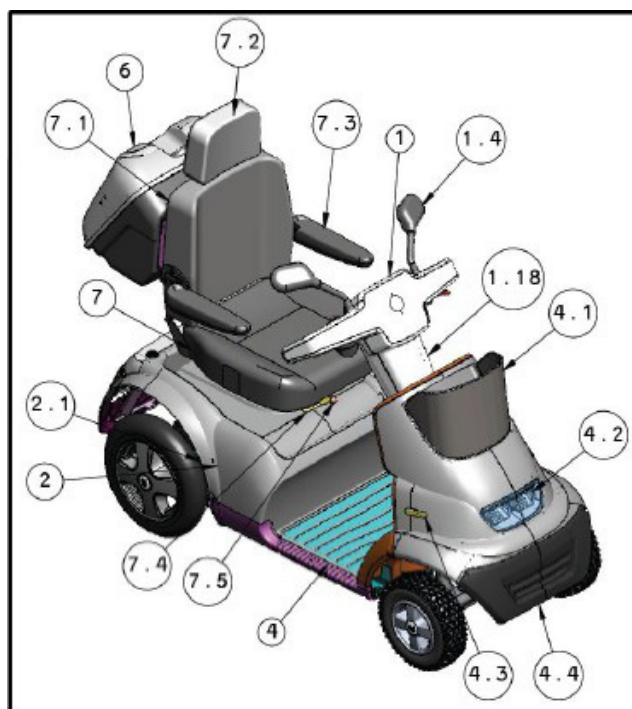


## Handleiding Afikim AfiScooter S+

Hoofdsteen 7.2	
Armsteen 7.3	Opklapbaar
Hendel voor verplaatsen zitting 7.4	Met het omzetten van deze hendel kunt u de zitting naar voren of achteren schuiven voor goed rijcomfort
Rotatie hendel zitting 7.5	Door deze hendel om te zetten kunt u de zitting roteren (draaien)
Hoogte instellen zitting	De hoogte van de zitting kan aangepast worden, dit moet echter door gekwalificeerde technici of door uw dealer gedaan worden.
Boodschappenkoffer achter	Maximaal belastbaar tot 10kg
Voetenplank (4)	Ondergrond voorzien van rubber. Dit kunt u eraf halen om schoon te maken
De handvatten in een andere hoek plaatsen 1.7	Ontkoppel de handvatten door de hendel 1.10 naar beneden te duwen. Hierdoor kunt u de handvatten in de gewenste plek zetten, zet vervolgens de hendel 1.10 weer terug
Hoogte handvatten aanpassen	De hoogte van de handvatten is ongeveer 40mm aan te passen, dit moet gebeuren door gekwalificeerde technici of uw dealer
Gaan zitten op de AfiScooter S+	<p>Voordat u gaat rijden moet u controleren dat de oplaadplug is verwijderd uit de AfiScooter S+ en het stopcontact 1.12</p> <p><b>Opmerking: als de AfiScooter S+ aan het opladen is, is het niet mogelijk de AfiScooter S+ te bedienen.</b></p> <p>Gebruik de hendel 7.5 om de zitting te kunnen roteren (draaien) zodat u makkelijker kunt gaan zitten. Doe de armsteen omhoog 7.3 om makkelijker toegang tot de zitting te krijgen. Pas de zitting naar voren of achteren aan door het gebruik van de hendel 7.4</p>
Handvatten en handbeschermers	Wanneer u aan het rijden bent moet u de handen op de handvatten houden 1.7 en tussen de handbeschermers 1.6 in
Aanpassen van de schokbrekers	Het is mogelijk de schokbrekers naar u eigen comfort in te stellen. Laat dit alleen doen door gekwalificeerde technici of uw dealer



**FIGUUR 4**



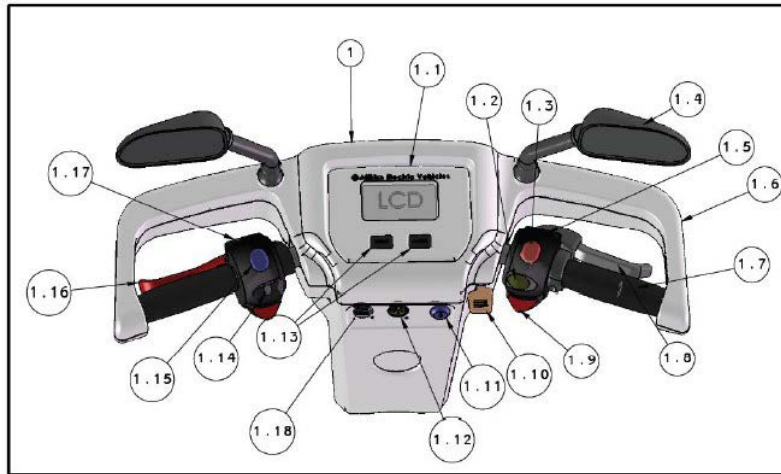
**FIGUUR 5**



## Handleiding Afikim AfiScooter S+

### HOOFDSTUK 5 - BEDIENINGSINSTRUCTIES

#### 5.1 Algemene omschrijving



<p>Contactsleutel 1.11</p>	<p>De locatie voor het insteken van de contactsleutel kunt u vinden op het besturingspaneel, deze heeft 2 standen.</p> <ul style="list-style-type: none"> <li>• Stand OFF: De AfiScooter kan niet worden bediend, de automatisch elektromagnetische rem is ingesteld.</li> <li>• Stand ON: De AfiScooter kan bediend worden, de automatisch elektromagnetische rem zal automatisch ontkoppelen zodra u de snelheidshendel indrukt om voor of achterwaarts te gaan.</li> <li>• Om te kunnen rijden met de AfiScooter dient u de sleutel op stand ON (rechtsom draaien) te laten staan, het LCD scherm zal oplichten 1.1</li> </ul> <p>Opmerking: de sleutel is alleen bedoeld om de elektra te activeren zodat u kunt rijden met de scootmobiel, deze is niet bedoeld om de AfiScooter S+ op slot te zetten tegen diefstal.</p>
<p>Automatische uitschakeling</p>	<p>Als de sleutel op de stand ON staat ingesteld maar u bent niet aan het rijden en raakt de snelheidshendel niet aan zal de scootmobiel na ongeveer 20 min. Automatisch uitschakelen om de accu te sparen. Om weer te herstarten moet u de sleutel eerst op OFF draaien en daarna weer op ON</p>
<p>Aanpassen van de handrem</p>	<p>Het kabel mechanisme van de handrem kan aangepast worden, laat dit alleen doen door gekwalificeerde technici of door uw dealer. <b>LET OP: de handrem maakt deel uit van het veiligheidssysteem! Voer nooit zelf aanpassingen uit op de handrem!</b></p>
<p>Snelheidshendel en handrem</p>	<p>Om te gaan rijden drukt u zachtjes de snelheidshendel 1.8 in totdat u de gewenste snelheid bereikt. Om te stoppen laat u de hendel 1.8 los, de scootmobiel zal automatisch tot stilstand komen. Opmerking: het is mogelijk om de handrem in te drukken bij noodsituaties of als u dat nodig acht 1.16.</p>
<p>Knipperlichten</p>	<p>Laat zien of u links of rechtsaf slaat door u knipperlichten 1.14 te gebruiken, naar links voor links, naar rechts voor rechts. De knop voor de bediening van de knipperlichten zie 1.14, er is ook een alarm te horen zodat u weet dat de knipperlichten in werking zijn gesteld. Om de knipperverlichting weer uit te zetten drukt u nogmaals de knop in.</p>



## Handleiding Afikim AfiScooter S+

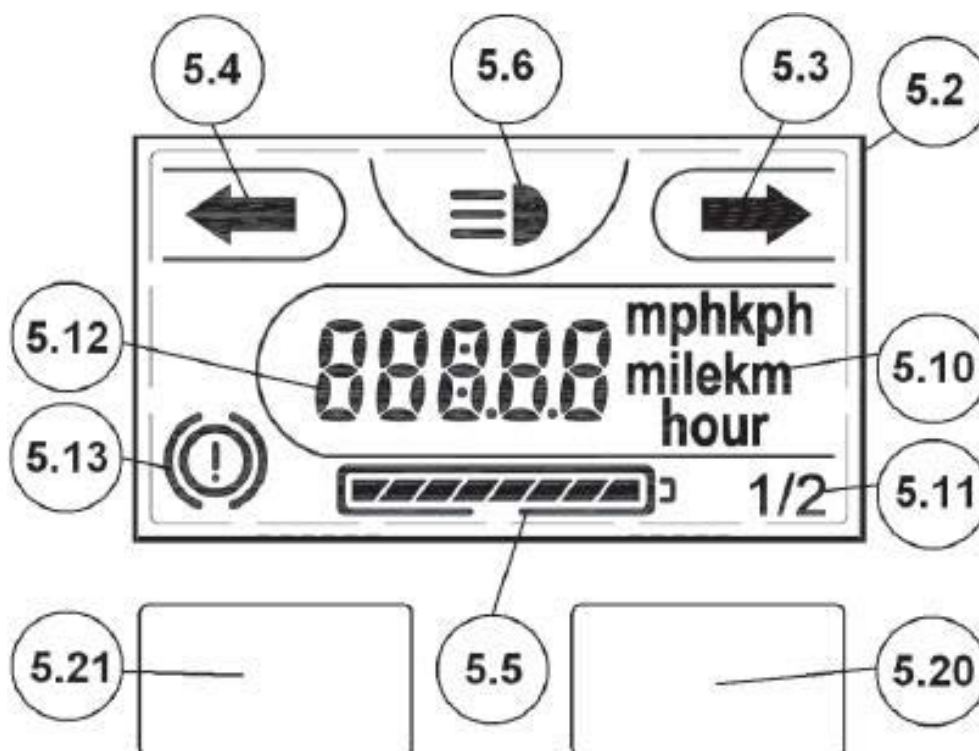
Toeter	Druk op één van de twee knoppen 1.9 om de toeter te activeren. Deze toeter gaat <b>optioneel</b> ook automatisch werken bij: <ul style="list-style-type: none"><li>• Achteruit rijden</li><li>• Gebruik van de knipperlichten</li></ul> Opmerking: Het is mogelijk aanpassingen te maken op de automatisch werkende toeter, dit moet gebeuren door gekwalificeerde technici of uw dealer.
Knop koplampen	Om de koplamp verlichting aan te doen drukt u knop 1.15 in. Deze knop activeert zowel de koplampen als de achterverlichting. Wanneer de verlichting is geactiveerd kunt u dat zien in uw scherm, er zal een lampje branden 5.6. Om de verlichting uit te zetten moet u nog een keer dezelfde knop indrukken
Waarschuwinglichten	Met de knop voor de waarschuwingverlichting 1.17 worden alle knipperlichten op de scootmobiel in werking gesteld. Door de knop nog een keer in te drukken schakelt u deze weer uit. Wanneer de waarschuwingverlichting brand zullen de signalen 5.3 en 5.4 knipperen op uw scherm.
Opladen en rijden	Als de scootmobiel aan het opladen is, is het niet mogelijk om te rijden. Wanneer de AfiScooter S+ oplaadt zal het lampje 5.13 branden
Veilig rijden	Wanneer u rijdt over obstakels, stoepranden en dergelijke rijdt dan zeer voorzichtig en zeer langzaam. Wij raden u aan om de snelheid switch 1.2 op halve snelheid in te schakelen. Wanneer u over een stoeprand of ander obstakel gaat doe dit dan in een kaarsrechte lijn, eerst het voorwiel (3 wiel) of beide voorwielen tegelijk (4 wiel) en vervolgens beide achterwielen tegelijk over de stoeprand of het obstakel heen rijden. Ga nooit over een hoger obstakel heen dan aangeraden wordt in deze handleiding. Als u een scherpe bocht neemt zet dan altijd uw snelheidswitch op halve snelheid en neem de bocht voorzichtig en langzaam om omkiepen te voorkomen.
Parkeren	Als u stopt draai dan de sleutel op stand OFF en haal de sleutel uit het contact. Het LCD scherm zal uit gaan en de elektromagnetische rem zal automatisch in werking worden gesteld zodat de scootmobiel niet meer vooruit of achteruit kan. <b>OPMERKING:</b> De elektromagnetische rem treedt altijd automatisch in wanneer u de snelheidshendel los laat en wanneer u volledig stopt.





## Handleiding Afikim AfiScooter S+

### 5.2 Gebruik van het LCD scherm



LCD scherm	Tijdens het rijden op de AfiScooter S+ of wanneer u het contact aanzet is alle benodigde informatie af te lezen op het LCD scherm 1.1. Hieronder vindt u alle details
Status accu	De indicator die aangeeft hoelang u nog kunt rijden met uw accu 5.5 is af te lezen in het LCD scherm. Net als in auto's is ook deze indicator niet absoluut nauwkeurig, het is een indicatie. Wanneer de indicator nog voor 1 derde gevuld is raden wij u aan de accu zo snel mogelijk op te laden. Wanneer de indicator op het allerlaatste streepje staat moet u de accu onmiddellijk opladen, het is dan alleen nog mogelijk om een zeer kleine afstand van 3 tot 4km te rijden op vlakke ondergrond voordat de accu volledig leeg is. Hoelang een accu lading meegaat heeft te maken met de kwaliteit en leeftijd van de accu.
Fout indicator	De AfiScooter S+ is uitgevoerd met een fout indicator. Bij een foutmelding is op de foutindicator een code af te lezen welke zal gaan knipperen, ook is er een error code af te lezen 5.5 & 5.12. Voor details van de foutmeldingen verwijzen wij u naar het hoofdstuk oplossingen en reparaties.
Licht indicator	Wanneer u de verlichting aanzet zal dit met een lampje te zien zijn op uw LCD scherm 5.6
Knipperlicht indicator	Wanneer uw knipperlichten aan zijn zal dit met lampjes te zien zijn op uw LCD scherm 5.3 en / of 5.4





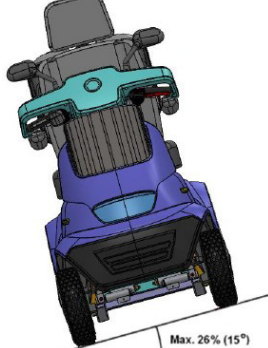
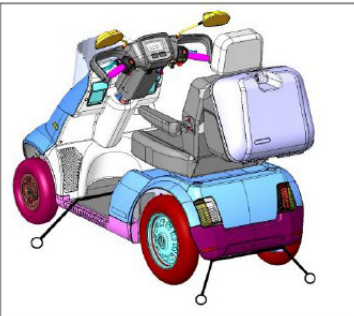
## Handleiding Afikim AfiScooter S+

Halve snelheid indicator	Wanneer u de maximum snelheid op halve snelheid heeft ingesteld met de switch 1.2 is dit af te lezen in uw LCD scherm 5.11
Alarm indicator	Wanneer de motor oververhit raakt, de nood handrem wordt gebruikt of de handmatige rem is in "open" positie of de elektrische EMB is open, zal de alarm verlichting 5.13 gaan branden op uw LCD scherm
Snelheidsmeter	Op uw LCD scherm is de snelheid waarmee u rijdt af te lezen op het scherm 5.12. De snelheid wordt aangegeven met km/h maar kan ook afgelezen worden in m/ph, indien gewenst kan dit worden veranderd door uw dealer.
MODE en RESET knop	Met de MODE en RESET knop 5.20 kunt u wisselen in wat u wilt zien in uw display. Van de snelheid tot de gereden afstand of de tijd. De gereden afstand wordt weergegeven in kilometers of Miles en de tijd wordt weergegeven in uren. Opmerking: veranderingen in deze functie kan uitgevoerd worden door gekwalificeerde technici of uw dealer. Als u de gereden afstand of gereden tijd weer op 0 wilt zetten moet u de MODE knop langer dan 7 seconden ingedrukt houden, daarna worden de tijden op 0 gezet.
Set up knop	Met de knop 5.21 kunt u de tijd instellen
Instellen klok	Wanneer u kiest om de klok in uw display te zien (met uw MODE en RESET knop) en u wilt de tijd veranderen moet u de MODE knop langer dan 7 seconden ingedrukt houden zodat u de klok kunt aanpassen. U gebruikt de knop links SETUP en de rechter MODE als volgt: Met elke druk op de SETUP knop springt de indicator van uren naar minuten waardoor u deze afzonderlijk van elkaar kunt instellen, de aangegeven tijd zal knipperen zodat u kunt zien welke tijd u gaat instellen. Met de MODE knop kunt u de tijd veranderen.





## Handleiding Afikim AfiScooter S+

Nemen van obstakels	Rijdt altijd recht op een obstakel af als u hier overheen wilt gaan. Rijdt zachtjes naar voren tot uw voorwielen het obstakel raken en zorg dat u op dat moment stil staat. Knijp dan heel zachtjes en voorzichtig de snelheidshendel weer in en houdt de scootmobiel recht.
Rijden over hellingen en nemen van bochten	<p>Voordat u een scherpe bocht neemt, vooral op hellingen, moet u de snelheid minderen tot zeer langzaam om te voorkomen dat de scootmobiel omrolt. De AfiScooter S+ kan technisch gezien hogere hellingen nemen dan aangegeven in de handleiding, doe dit echter nooit! Als u niet zeker bent van de hoek van de helling neem deze helling dan ook niet. De maximale helling die u veilig kunt nemen (zijkant) is 26% (15°).</p> 
Voor gebruik van de AfiScooter S+	Nadat u de hele handleiding heeft gelezen en begrepen moet u nog een visuele check doen voordat u ook daadwerkelijk gaat rijden. Controleer de AfiScooter S+ op beschadigingen door transport of andere beschadigingen als u de AfiScooter S+ voor het eerst in gebruik neemt. Indien u beschadigingen heeft gevonden dient u direct contact op te nemen met uw dealer, ga niet rijden met de scootmobiel! U heeft alleen garantie op beschadigingen wegens transport als u of iemand anders niet gereden heeft met de scootmobiel!
Programmering	Het systeem van uw AfiScooter S+ is te programmeren voor verschillende doeleinden. Dit kunt u niet zelf doen! Laat dit doen door gekwalificeerde technici of door uw dealer!
Controle check	<p>Wij raden u aan de AfiScooter S+ te controleren als u deze weer gaat gebruiken nadat deze voor een periode stil heeft gestaan, of als u de scootmobiel overneemt van een andere gebruiker. De controle gaat als volgt:</p> <ul style="list-style-type: none"> <li>• Doe de sleutel in het contact en zet op stand ON</li> <li>• Het display moet oplichten en de accu indicator moet aangeven dat er stroom in de accu zit. Het lampje Ready/ON moet branden</li> <li>• Knijp zachtjes in de snelheidshendel om er zeker van de te zijn dat de scootmobiel juist reageert op de manier hoe u de hendel inknijpt.</li> <li>• Laat de snelheidshendel los, de scootmobiel moet nu automatisch remmen en tot stilstand komen vanwege het EMB systeem.</li> <li>• Controleer of alle knoppen werken</li> <li>• Zet met de sleutel het contact op OFF, uw AfiScooter S+ scootmobiel is nu gecontroleerd.</li> </ul>
Maximaal gebruikersgewicht	De gebruiker van de scootmobiel moet zijn of haar eigen lichaamsgewicht weten en het gewicht van de bagage. Het lichaamsgewicht en de bagage samen mogen niet hoger zijn dan 160kg of 200kg, afhankelijk van het model AfiScooter S+.
Veiligheidsriem	Wij raden u aan een veiligheidsriem te gebruiken, deze is los als accessoire te bestellen.
Vastmaken van de AfiScooter S+ tijdens transport 	De AfiScooter S+ moet tijdens transport op de juiste manier worden vast gemaakt. De voetplaat van de scootmobiel moet worden vast gemaakt (6) aan het vloeroppervlak van het transportmiddel. Ook de achterkant van de AfiScooter S+ (7) moet worden vast gemaakt aan het vloeroppervlak van het transportmiddel. De scootmobiel dient te worden vast gemaakt met daarvoor bestemde riemen. <b>Waarschuwing: laat nooit een persoon zitten in de scootmobiel tijdens transport!</b>
Transport	U kunt de hoogte van de AfiScooter S+ verminderen tijdens transport, de zitting kan eraf gehaald worden (zoals uitgelegd in hoofdstuk 3) zodat het stuurkolom naar beneden gevouwen kan worden.



## Handleiding Afikim AfiScooter S+

### Hoofdstuk 6 - Opladen van de batterijen

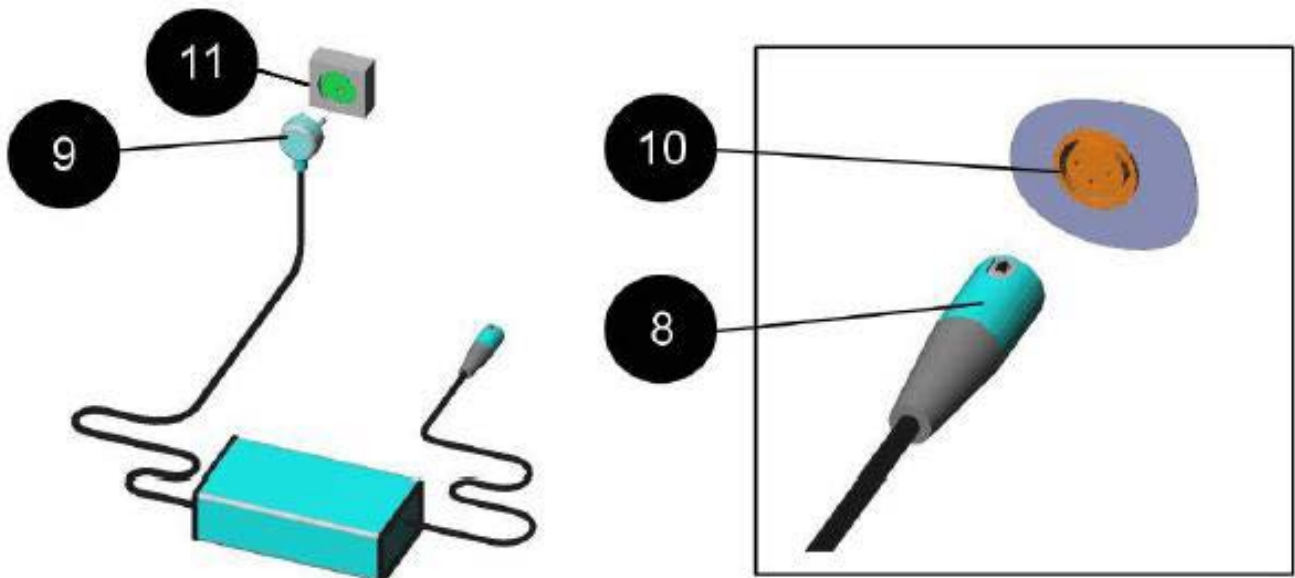
Lees de handleiding voor opladen voordat u deze gaat gebruiken!

**WAARSCHUWING!** indien u een andere oplader gaat gebruiken dan bij de AfiScooter is geleverd dient u navraag te doen bij de dealer of importeur of dit mogelijk is.

Het opladen van de accu (zie figuur 10):

- Doe de oplaadplug (8) in het oplaad contact (10) die u vindt op de Scootmobiel aan de rechterkant.
- Plug daarna de stekker (9) in het stopcontact (11)
- Zodra de accu is opgeladen en u bent klaar om te rijden haal dan altijd eerst de stekker uit het stopcontact en verwijder de oplaadplug uit de scootmobiel.
- Een Scootmobiel die wordt opgeslagen moet altijd met een volle accu worden opgeslagen, de accu moet vervolgens elke maand 48 uur worden opgeladen. Indien u dit niet doet kunnen de accu's kapot gaan.
- Als u de AfiScooter gaat opladen maar hem tijdelijk niet gebruikt adviseren wij u om na 2 dagen de stekker uit het stopcontact te verwijderen en de oplaadplug te verwijderen uit de AfiScooter
- Als de AfiScooter voor een langere periode niet gebruikt is moeten de accu's ten minste 24 uur worden opgeladen voordat u gaat rijden

Het is niet nodig om de oplaadplug direct te verwijderen als de accu vol geladen is. Laat echter niet de oplader langer dan 2 dagen ingeplugd zitten in de AfiScooter en het stopcontact. Zolang de oplader is bevestigd in de AfiScooter zodat deze aan het opladen is zal de AfiScooter alle stroom automatisch uitzetten, er kan op dat moment niet gereden worden met de scootmobiel en het is niet mogelijk de stroom aan te zetten.





## Handleiding Afikim AfiScooter S+

### Hoofdstuk 7 - Onderhoud

Opmerking: een onderhoudshandleiding is verkrijgbaar voor getrainde technici

Wanneer er onderhoud wordt gepleegd wees er dan zeker van dat de AfiScooter op een vlakke ondergrond staat en dat de sleutel niet in het contact zit.

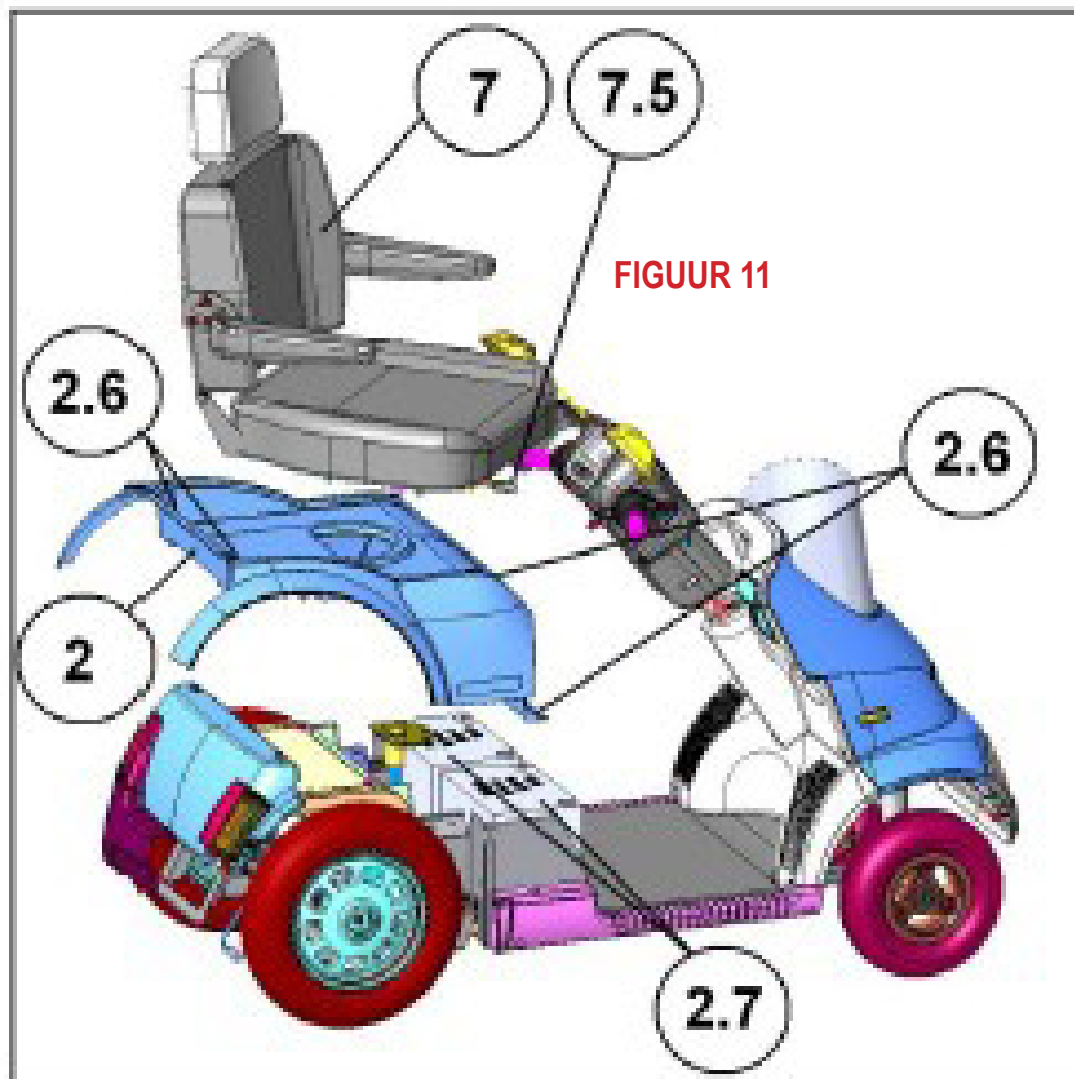
Voor het periodieke onderhoud is geen gereedschap nodig.

Periodieke onderhoudscontrole	Nummer	Wat voor onderhoud	Frequentie
	1	Controle bandendruk van alle banden	Elke week
	2	Controle nood rem	Elke week
	3	Controle rijden en stoppen	Elke maand
	4	Staat van de banden	Elke maand
	5	Controle voor het ontbreken van onderdelen of beschadigde onderdelen	Wanneer u de AfiScooter voor het eerst ontvangen heeft of nadat u deze voor langere periode niet gebruikt heeft.
	6	Controle van alle schroeven en onderdelen	1x per jaar door technici
	7	Vervangen van de accu's	Elke 2 - 3 jaar of nadat deze 300 - 400 keer is opgeladen. Ook als u merkt dat de accu steeds korter mee gaat. Opmerking: voor het vervangen van de accu's moet de zitting verwijderd worden.
	8	Schoonmaken	Extern: wanneer het nodig is. Intern: 1 keer per jaar door uw dealer.



## Handleiding Afikim AfiScooter S+

Verwijderen van de zitting en de deksel van de accu	Draai de zitting naar de zijkant door de hendel (7.5) op te tillen, zodat de hendel 45° naar rechts of links wijst. De zitting kan alleen op deze stand verwijderd worden. Verwijderen van de zitting (7): Houdt de zitting in beide handen - 1 hand op de rugleuning en de andere aan de voorkant van de zitting en til de zitting omhoog. LET OP: de zitting weegt 15kg! Til vanuit uw benen en knieën en niet vanuit uw rug. Nadat de zitting is verwijderd kunt u de accu deksel omhoog tillen (2) deze is vast gemaakt met schroeven (2.6) en moeten los gedraaid worden, daarna kunt u de deksel verwijderen.
Terug plaatsen van de accu deksel	Om de accu deksel weer terug te plaatsen dient u dit in tegengestelde volgorde te doen dan hierboven is aangegeven. Wees er zeker van dat de accu deksel aan beide kanten weer past en maak hem weer vast met 2 schroeven (2.6)
Accu	De accu's wegen per stuk 23kg of meer. Til elke accu alleen op aan de daarvoor aangewezen hendel. Til altijd vanuit uw benen en knieën en nooit vanuit uw rug.
Banden	De juiste bandenspanning is essentieel voor het optimaal sturen en de stabiliteit van de AfiScooter. Controleer uw bandenspanning elke 2 weken. De juiste bandenspanning staan aangegeven op de banden van uw scootmobiel.
Schoonmaken	Gebruik alleen een mild reinigingsmiddel. Gebruik een vochtige doek om de scootmobiel af te nemen. Spuit of gooi nooit direct water over de scootmobiel heen, dit kan het elektronica systeem beschadigen.



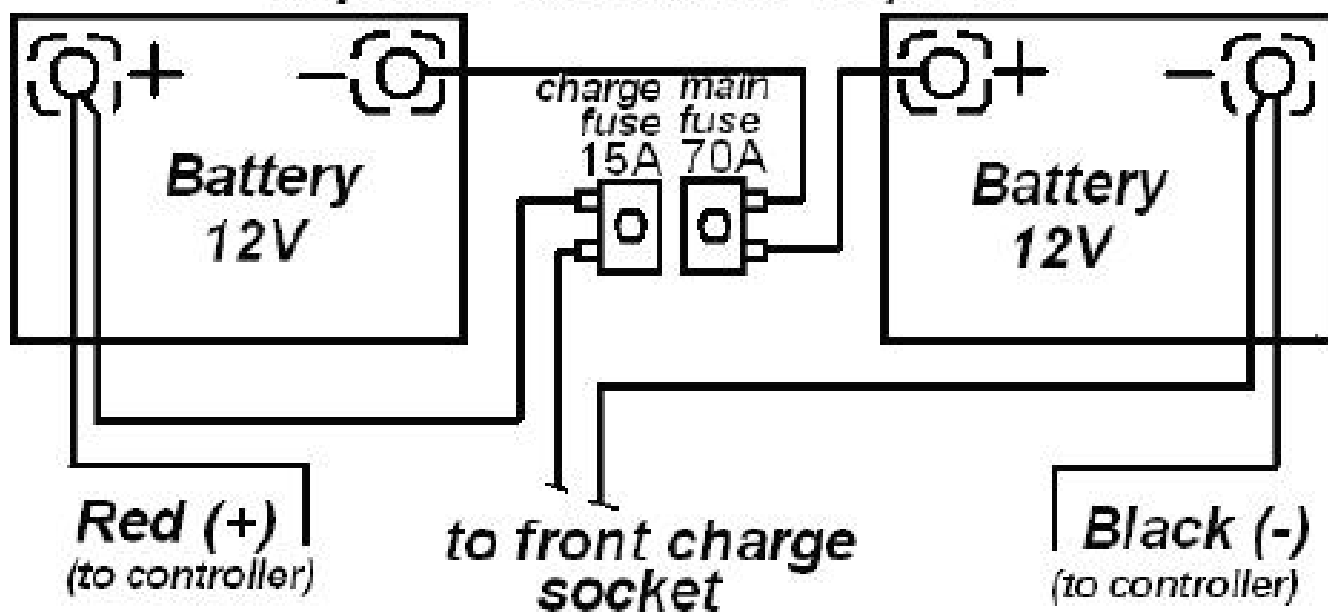


## Handleiding Afikim AfiScooter S+

Vervangen van de accu's

Verwijder de beschermkappen van de contactpunten. Verwijder 1 beschermkap per keer. Maak de schroef van de bedrading los met behulp van een 10/13mm sleutel. Zorg ervoor dat u met de sleutel geen andere metalen objecten aanraakt, dit kan leiden tot schade of letsel!. Nadat u alle draden van de accu heeft los gemaakt kunt u de accu eruit halen en de nieuwe accu's plaatsen. Sluit de bedrading zoals aangetoond in onderstaand figuur weer aan. Alle bedrading en schroeven moeten veilig worden bevestigd en de beschermkappen van de contactpunten moeten worden terug geplaatst.  
**Waarschuwing! Accu's staan onder hoge spanning met veel energie, ze kunnen barsten met sterke vonken die hitte en / of brand kunnen veroorzaken. Waarschuwing! Werken aan de accu's kan schade en / of persoonlijk letsel opleveren als dit niet op de juiste manier gebeurt. Opmerking! Het vervangen van de batterijen moet gebeuren door gekwalificeerde technici of uw dealer!**

### Replace Insulation Caps !!





## Handleiding Afikim AfiScooter S+

### Hoofdstuk 8 - problemen oplossen en reparaties

Dit hoofdstuk is bedoeld om problemen te verhelpen of kleine reparaties uit te voeren mocht u die tijdens het rijden ondervinden.

In het tabel worden 3 aspecten besproken:

Het symptoom: Omschrijft het probleem dat zich voordoet vanwege een storing.

Mogelijke oorzaak: een lijst van mogelijke oorzaken die relevant zijn aan het symptoom. De oorzaken zijn genoemd als meest logisch, dus de eerste mogelijke oorzaak is ook de meest waarschijnlijke.

Oplossing: lijst met hoe te handelen om het probleem om te lossen. Er worden soms meerdere mogelijkheden gegeven, als de eerste niet helpt ga dan door met de volgende enzovoort.

**Onthoud goed dat u altijd contact op kunt nemen met uw dealer voor professionele ondersteuning!**

Symptoom	Mogelijke oorzaak	Oplossing
Platte band en onstabiel rijden	<ul style="list-style-type: none"><li>Lage bandenspanning</li><li>Lekke band</li></ul>	<ul style="list-style-type: none"><li>Pomp uw banden op</li><li>Repareer de lekke band en pomp deze daarna weer op</li></ul>
Het display knippert en de Scootmobiel rijdt niet meer	<ul style="list-style-type: none"><li>Fout in het systeem</li></ul>	<ul style="list-style-type: none"><li>Neem contact op met uw dealer</li></ul>
Handmatig handrem is volledig ingedrukt maar de Scootmobiel stopt niet	<ul style="list-style-type: none"><li>Mechanisme van de handrem zit los</li></ul>	<ul style="list-style-type: none"><li>Zet de remkabel goed vast</li></ul>
Wanneer de bedieningshendel wordt losgelaten stopt de AfiScooter niet of niet binnen 3 meter	<ul style="list-style-type: none"><li>Niet ingesteld of fout in de controller</li></ul>	<ul style="list-style-type: none"><li>Neem contact op met uw dealer</li></ul>
De sleutel is op stand ON gedraaid (met de klok mee) maar het lampje van ON gaat niet branden	<ul style="list-style-type: none"><li>Hoofd zekering is eruit gesprongen of een elektrische fout is opgetreden</li></ul>	<ul style="list-style-type: none"><li>Reset de zekering.</li></ul> <p>Opmerking: reset de zekering nooit vaker dan 2 keer. Als het symptoom de 2e keer na reset ook optreedt dient u contact op te nemen met uw dealer</p>
De AfiScooter komt niet in beweging als ik in de bedieningshendel knijp	<ul style="list-style-type: none"><li>Sleutel staat in de OFF positie</li><li>De AfiScooter is nog aan het laden</li><li>De elektromagnetische rem is ingesteld</li><li>Fout in systeem</li></ul>	<ul style="list-style-type: none"><li>Draai de sleutel op ON positie (met de klok mee)</li><li>Haal de lader uit het stopcontact en de plug uit de accu van de Scootmobiel</li><li>Zet de bedieningshendel in de voorwaartse positie</li><li>Neem contact op met uw dealer</li></ul>
De snelheid van de AfiScooter is heel erg laag	<ul style="list-style-type: none"><li>Accu moet worden opgeladen</li><li>Fout in bedrading</li><li>Fout in accu</li></ul>	<ul style="list-style-type: none"><li>Laadt de accu op voor tenminste 18 uur</li><li>Haal de deksel van de accu af en controleer de bekabeling van de accu. Als er sprake is van corrosie op de bedrading kunt u proberen deze met een schone vochtige doek af te nemen.</li><li>Als, nadat de accu is opgeladen, het rode lampje nog steeds brand kan er een fout zitten in de accu, neem in dit geval contact op met uw dealer</li></ul>



## Handleiding Afikim AfiScooter S+

Symptoom	Mogelijke oorzaak	Oplossing
Rechter of linker knipperlicht functioneert niet meer	• Fout in LED verlichting of elektronische fout	• Neem contact op met uw dealer
Voor of achterverlichting brand niet meer	• Lampje is doorgebrand	• Vervang het lampje
Wanneer u een heuvel op rijdt of veel bagage meeneemt verliest de AfiScooter S+nelheid maar rijdt nog wel	• Het controller systeem van de AfiScooter bereikt een te hoge temperatuur	• Zet de motor uit en laat het controller systeem afkoelen



### HOOFDSTUK 9 - EMI WAARSCHUWING!

Alle elektrisch aangedreven voertuigen zoals elektrische rolstoelen en scootmobielen kunnen geconfronteerd worden met een mogelijke elektromagnetische storing (electromagnetic interference) genoemd EMI. Deze storing wordt veroorzaakt door onder andere radio en televisie stations, amateur radiozenders / ontvangers en door mobiele telefoons. De storing veroorzaakt door radio zenders en / of ontvangers kan ervoor zorgen dat de remmen in werking worden gesteld of dat de scootmobiel uit zichzelf gaat rijden maar ook dat deze een ongewilde richting oprijdt. Het kan ook leiden tot beschadiging aan het controller systeem. De intensiteit van de storing is meetbaar in het aantal volt per meter (V/m). Elk elektrisch aangedreven voertuig kan een bepaald aantal voltage aan zonder dat er een storing optreedt. Dit heet het immuniteit niveau. Hoe hoger het immuniteit niveau, hoe beter de bescherming van het elektrische aangedreven voertuig is.

Met de technologie van vandaag mogen we verwachten dat het immuniteit niveau van de voertuigen hoog is en dus bestand is tegen de meeste straling veroorzaakt door radio, televisie en mobiele telefoons. Uw AfiScooter S+ scootmobiel kan op het moment van fabricage, zonder verdere modernisering, een immuniteit niveau aan van 20 V/m.

In het dagelijkse leven zijn er een flink aantal bronnen in uw woonomgeving die straling uitzenden wat deze EMI kunnen veroorzaken. Sommige van deze bronnen zijn makkelijk herkenbaar en makkelijk te ontwijken. Indien u zich houdt aan de waarschuwingen zoals hieronder beschreven zal uw risico op een EMI storing tot het minimum worden beperkt. De bronnen van deze EMI storingen zijn te classificeren in 3 types:

1. Handbediende draagbare zenders en / of ontvangers met een antenne. Hierbij moet u denken aan walkie talkies gebruikt door politie, brandweer en andere hulpverleners maar ook persoonlijke communicatie apparaten zoals mobiele telefoons. Sommige van deze apparaten zenden ook een signaal uit wanneer ze niet worden gebruikt!
2. Mobilofoons zoals deze gebruikt worden in voertuigen van de brandweer, vrachtwagens, ambulances en taxi's. De meeste van deze voertuigen hebben de antenne aan de buitenkant van het voertuig gemonteerd.
3. Lange afstand zenders en ontvangers zoals commerciële en amateur uitzendingen van radio en televisies. Hierbij kunt u ook denken aan alle andere soorten apparaten zoals draadloze telefoons, laptop computers, AM / FM radio's, televisietoestellen, CD spelers, cassette spelers en kleine apparaten zoals elektrische scheerapparaten en haardrogers

Voor zover wij weten is het zeer onwaarschijnlijk dat er EMI storingen zullen optreden bij uw AfiScooter S+ scootmobiel. Omdat deze EMI storingen snel intensiever worden naarmate u dichterbij het signaal komt van de bronnen is het zeer aan te raden deze bovenstaande waarschuwingen goed te lezen.

**Waarschuwing: Elektro magnetische storingen (EMI) uit bronnen zoals radio en televisiestations, commerciële en amateur radiozenders, draagbare radio's en mobiele telefoons kunnen elektrische voertuigen beïnvloeden!!**





## Handleiding Afikim AfiScooter S+

### Hoofdstuk 10 - Technische specificaties

#### Opmerkingen:

- Alle technische specificaties kunnen worden aangepast zonder berichtgeving.
- Alle afmetingen zijn in ronde getallen
- Alle afmetingen en gewichten zijn exclusief comfort overkapping (canopy)
- De maximale snelheid kan worden aangepast door de fabrikant, voor elk land geldt een andere toegestane maximum snelheid
- Alleen accu's van uw Afikim dealer zijn toegestaan

Op de website [www.afikim.nu](http://www.afikim.nu) kunt u nog meer informatie vinden over de Afikim scootmobielen, de verkeersregels, gebruik van accu's, het stallen van uw scootmobiel en nog veel meer.

AfiScooter S+ 3 & S+ 4		
Totale lengte	1550	mm
Totale breedte	680	mm
Maximim gebruikersgewicht inclusief bagage (afhankelijk van het model)	160 of 200	kg
Gewicht scootmobiel	155	kg
Maximale snelheid	15	Km/h
Actieradius (afhankelijk van gebruikersgewicht en het aantal hellingen wat genomen wordt)	55	km
Accu	2x 85	Ah
Maximale hellingshoek zijkant	15	°
Maximale draaicirkel S+ 3	180	cm
Maximale draaicirkel S+ 4	220	cm
Acculader	8	Amp.
Gewicht accu per stuk	23	kg
Bodemvrijheid	12	cm
Zitbreedte standaard	45	cm
Zitbreedte extra breed (optioneel)	85	cm

Importeur Benelux:

# Preston Ability

Jachtwagen 29  
3897 AM Zeewolde

Tel NL: 0031 (0)36 53 53 580

Tel BE: 0032 (0)14 75 73 40

[info@prestonability.com](mailto:info@prestonability.com) ~ [www.prestonability.com](http://www.prestonability.com)

[www.afikim.nu](http://www.afikim.nu)