



MONTAGE



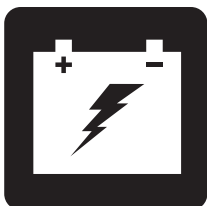
GEBRUIK



INSTELBAARHEID



ONDERHOUD




ACCU'S EN HET LADEN



TRAVEL SCOOTMOBIELEN

GEBRUIKERSHANDLEIDING

FUNCTIETABEL VAN SCOOTMOBIEL

Modellen	Stijl van bedieningspaneel						Stijl van accuhouder				Accu's en het laden		Stijl van blokkeerpen frame		Opties *				
	A	B	C	D	E	F	G	A	B	C	D	E	Op de eenheid	Buiten de eenheid	A	B	Stoelvering	Verlichting	Verwisselbare Kleurkappen
 AAP4							•	•					•		•				
29	•								•				•	•		•			
36	•								•				•	•		•			
336	•								•				•	•		•			
39		•						•					•	•					
40		•						•					•	•					•
44							•	•					•	•					•
40X	•							•					•	•					
44X	•							•					•	•					
40E								•	•				•	•					•
402E								•	•				•	•					•
44E								•	•				•	•					•
442E								•	•				•	•					•
40LX								•					•	•			•		•
44LX								•					•	•			•		•
49		•						•					•	•					
50LX								•					•	•					•
54LX								•					•	•					•
50LXLIT								•					•	•					•
54LXLIT								•					•	•					•
53								•					•	•					•
53HD								•					•	•					•
54								•					•	•					•
54HD								•					•	•					•
66								•					•	•					•
67								•					•	•					•
73								•					•	•					•
74								•					•	•					•
83								•					•	•					•
84								•					•	•					•
Jazzy ZTS								•					•	•					•

*LET OP: De opties per scooter verschillen per land. Neem contact op met uw leverancier voor meer informatie.

VEILIGHEIDSVOORSCHRIFTEN



WAARSCHUWING! Het eerste afstellen van deze scootmobiel en het uitvoeren van alle in deze handleiding gegeven procedures dient door uw leverancier of een bevoegde monteur te worden uitgevoerd.

De onderstaande symbolen worden in deze gebruikershandleiding en op de scootmobiel gebruikt om waarschuwingen en belangrijke informatie aan te geven. Het is zeer belangrijk dat u ze leest en volledig begrijpt.



WAARSCHUWING! Geeft een mogelijke gevaarlijke conditie/situatie aan. Het niet opvolgen van aangewezen procedures kunnen hierdoor persoonlijke verwondingen, beschadiging van onderdelen, of slechte werking tot gevolg hebben. Op het product zelf wordt deze afbeelding weergegeven als een zwart symbool op een gele driehoek met een zwarte rand.



VERPLICHT! Deze acties moeten worden uitgevoerd zoals aangegeven. Het niet uitvoeren van deze verplichte handelingen kunnen persoonlijk letsel en/of schade aan apparatuur veroorzaken. Op het product wordt deze afbeelding weergegeven als een wit symbool op een blauwe stip met een wit kader.



VERBODEN! Deze handelingen zijn verboden. Deze acties mogen niet worden uitgevoerd op welk moment of in welke omstandigheden dan ook. Het uitvoeren van een verboden handeling kan persoonlijk letsel en/of materiële schade veroorzaken. Op het product wordt deze afbeelding weergegeven als een zwart symbool met een rode cirkel en een rode schuine streep.

LET OP: Zorg ervoor dat u het modelnummer van uw scootmobiel weet. Dit nummer bevindt zich op het blad met de productspecificaties in uw eigenarenpakket. In deze gebruikershandleiding worden kenmerken van elke scootmobiel aangegeven per modelnummer (zie linkerkolom in de bovenstaande tabel). Aan de hand van het modelnummer van uw scootmobiel kunt u bepalen welke unieke kenmerken elk model bezit.

BEOOGD GEBRUIK

Het beoogde gebruik van dit apparaat van Pride Mobility Products is om mobiliteitshulp te bieden aan personen met een mobiliteitsbeperking die in staat zijn om een gemotoriseerde scootmobiel te besturen in een binnen-/buitenomgeving.

MET BETREKKING TOT APPARATEN VOORGESCHREVEN GEBRUIK

Onze mobiliteitsproducten en hun onderdelen zijn verkrijgbaar in de detailhandel of op advies van een behandelaar. Indien geadviseerd door een behandelaar is de volgende verklaring van toepassing.



PAS OP! Onder de federale wetgeving mag dit apparaat uitsluitend verkocht worden door of op voorschrift van een arts of ander bevoegd personeel met een wettelijke licentie, van de staat (uitsluitend in de VS) of de regio waar dit personeel werkzaam is, om dit apparaat te gebruiken of voor te schrijven.

OPMERKING: Deze gebruikershandleiding is samengesteld uit de laatste specificaties en product informatie op het moment van publicatie. Wij behouden ons het recht voor om wijzigingen aan te brengen als die nodig worden. Eventuele wijzigingen aan onze producten kunnen geringe verschillen veroorzaken tussen de illustraties en de verklaringen in deze handleiding en het product dat u heeft aangeschaft. De laatste/huidige versie van deze handleiding is beschikbaar op onze website.

LET OP: Dit product voldoet aan richtlijnen en vereisten van WEEE, RoHS en REACH.

LET OP: Dit product voldoet aan IPX4 classificatie (IEC 60529).

LET OP: Deze scootmobiel en de bijbehorende onderdelen zijn niet vervaardigd met natuurlijke rubberlatex. Raadpleeg de fabrikant met betrekking tot eventuele onderdelen en/of accessoires.

INHOUD

VEILIGHEIDSVOORSCHRIFTEN	3
I. VEILIGHEID	5
II. UW SCOOTMOBIEL	7
III. ACCU'S EN HET LADEN	18
IV. GEBRUIK	26
V. AANPASSINGEN	28
VI. DEMONTAGE EN MONTAGE	32
VII. PROBLEEMOPLOSSING	34
VIII. VERZORGING EN ONDERHOUD	36

I. VEILIGHEID

VEILIGHEIDSSYMBOLLEN

De symbolen hieronder zijn gebruikt op de scootmobiel om waarschuwingen, verplichte handelingen, en verboden handelingen aan te geven. Het is belangrijk dat u deze leest en volkomen begrijpt.

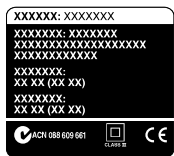
LET OP: Er staan nog meer waarschuwingen en aanwijzingen in de veiligheidsgids voor consumenten die met uw scootmobiel wordt geleverd. Zorg ervoor dat u op de hoogte bent van alle waarschuwingen en veiligheidsinformatie in de veiligheidsgids voor consumenten en raadpleeg deze regelmatig.



Lees en volg de informatie in de gebruikers handleiding.



Scootmobiel informatie etiket



Laad de accu altijd volledig op voor gebruik.

Verwijder altijd de sleutel uit een onbemande scootmobiel.



Geeft bevestigings-punten van de scootmobiel **ZONDER GEBRUIKER** aan.



Deze scootmobiel is niet conform ISO 7176-19 aangaande het transport van een bemande scootmobiel in een motorscootmobiel.



Gefabriceerd in

ALGEMEEN



VERPLICHT! Gebruik uw nieuwe scooter niet voor de eerste keer zonder deze gebruikershandleiding en de consumentenveiligheidsgids volledig te hebben gelezen en begrepen.

Uw scootmobiel is een ultramodern levensverbeterend hulpmiddel dat is ontworpen om uw mobiliteit te vergroten. Wij bieden een uitgebreide verscheidenheid aan producten om zo goed mogelijk aan de individuele behoeften van scootmobielgebruikers te voldoen. Wees u ervan bewust dat de financiële selectie en aankoopbeslissing betreffende het type scootmobiel de verantwoordelijkheid is van de scootmobielgebruiker en zijn/haar zorgprofessional (d.w.z. arts, fysiotherapeut, enz.).

De inhoud van deze gebruikershandleiding is samengesteld met de verwachting dat een deskundige op het gebied van mobiliteitsproducten de scootmobiel al heeft afgesteld naar de behoeftes van de eindgebruiker. Ook is er vanuit gegaan dat deze specialist de eindgebruiker uitleg heeft gegeven over hoe deze het product moet gebruiken.

Er zijn bepaalde situaties, waaronder enkele medische omstandigheden, waarbij de gebruiker in het bijzijn van een deskundige zal moeten oefenen. Dit kan een familielid of een hulpverlener zijn die speciaal getraind is in de begeleiding van een scootmobiel gebruiker bij diverse dagelijkse activiteiten.

In het begin zult u mogelijk situaties tegenkomen waarvoor u enige oefening nodig hebt. Neem de tijd en u zult snel volledige controle hebben over uw manoeuvres door deuropeningen, liften, over hellingen en het rijden over onregelmatig terrein.

Aanvullende algemene informatie kan gevonden worden op de extra informatiebladen en de brochures in uw eigenarenpakket. Lees alle informatie goed door en houd het bij de hand voor toekomstig gebruik.

Hieronder volgen enkele voorzorgsmaatregelen, tips en overige veiligheidsoverwegingen die bedoeld zijn om u bekend te maken met het veilig gebruik van uw nieuwe scootmobiel.

VEILIGHEIDSTEST VOORAF

Maak uzelf bekend met de mogelijkheden van uw scootmobiel. Wij adviseren om voor ieder gebruik onderstaande veiligheidscheck uit te voeren om er zeker van te zijn dat uw scootmobiel probleemloos en veilig functioneert.

Voer de volgende inspecties uit voordat u uw scootmobiel gaat gebruiken:

- Controleer de banddruk. Controleer dat de banden niet beschadigd of overmatig versleten zijn.
- Controleer alle elektrische verbindingen. Verzekert u ervan dat ze goed vast zitten en niet geoxideerd zijn.
- Controleer alle harnas verbindingen. Verzekert u ervan dat ze en de goede werking vast zitten.
- Controleer de remmen om te zorgen dat zij naar behoren functioneren.
- Controleer de accumeter om na te gaan of de accu's volledig opgeladen zijn.
- Controleer of uw handmatige vrijloophendel zich in de rijmodus bevindt voordat u op uw scootmobiel gaat zitten.

Als u een probleem ontdekt, neem dan contact op met uw leverancier. Vind de contactinformatie in uw eigenarenpakket of op onze website.

II. UW SCOOTMOBIEL

BEDIENINGSPANEEL

Het bedieningspaneel, op de bovenzijde van het stuur, bevat alle elementen die u nodig heeft om uw scootmobiel te bedienen. Zie de functietabel op pagina 2 om te bepalen welk bedieningspaneel op uw scootmobiel zit. Zie figuren 1 tot en met 7.

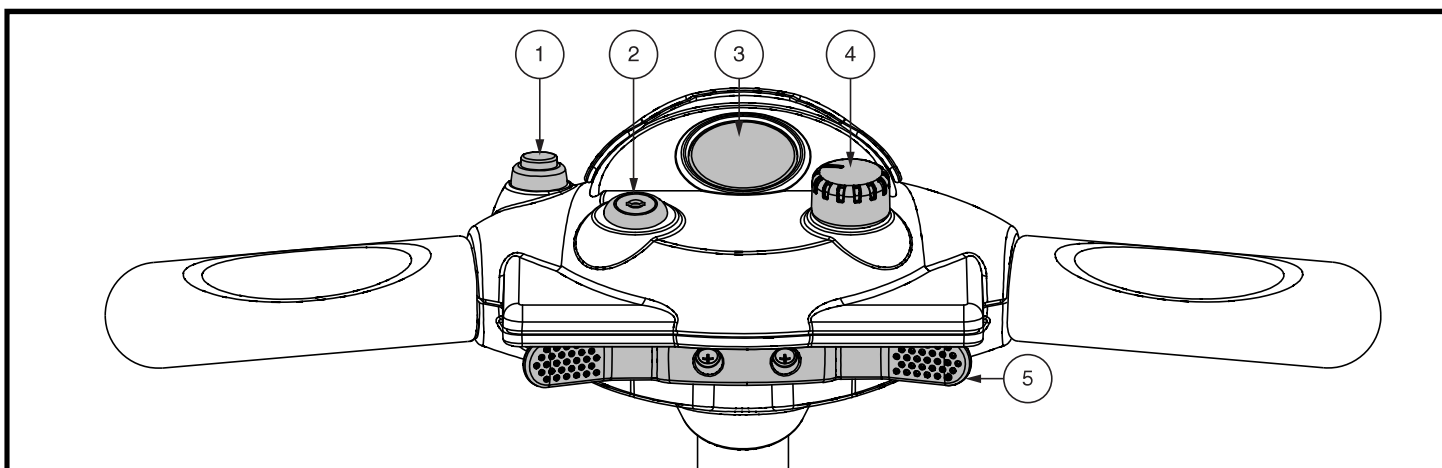


VERBODEN! Stel uw bedieningspaneel niet bloot aan vocht. Indien het toch wordt blootgesteld aan vocht, probeer dan uw scootmobiel niet te gebruiken voordat het paneel volledig is opgedroogd.

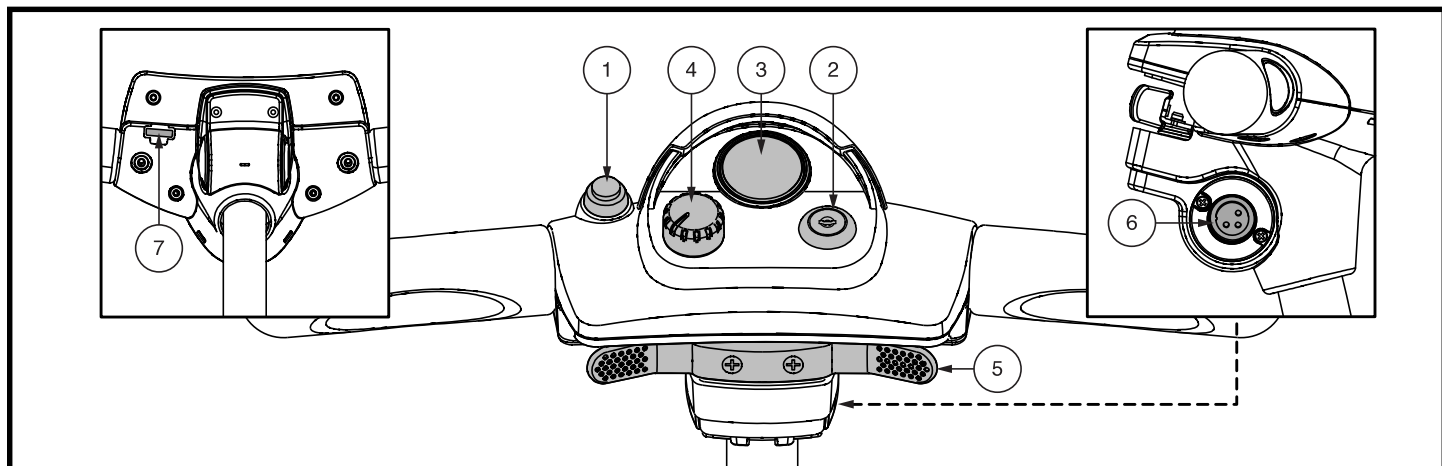
IDENTIFICATIELIJST VOOR FIGUREN 1 TOT EN MET 7

- | | |
|--|---------------------------|
| 1. Claxon | 7. Externe oplaadzekering |
| 2. Contactslot | 8. Lichtzekering |
| 3. Accu conditie meter | 9. Licht schakelaar |
| 4. Snelheidsschakelaar | 10. USB lader poort |
| 5. Gashendel | 11. Hoog-laag schakelaar |
| 6. Poort voor oplaadsnoer
(Poort van de stuurhendel)* | |

*De aansluiting voor de oplader (poort op het stuur) fungeert ook als programmeerpoort bij panelen E en F
(zie figuren 5 en 6)

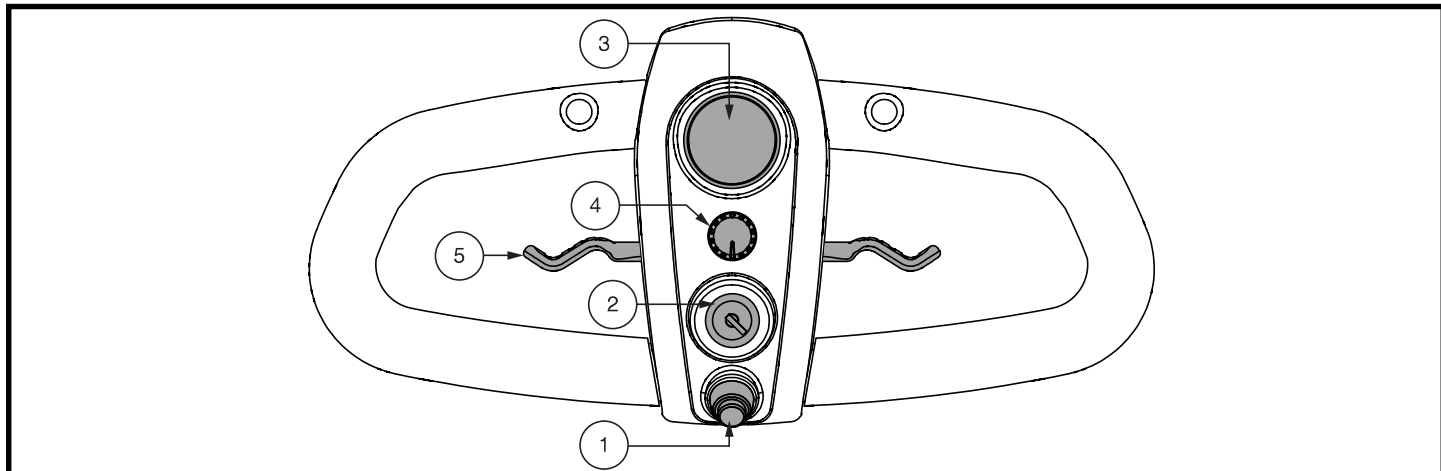


Figuur 1. Bedieningspaneel A (Modellen 29, 36, 336, 40X, 44X)

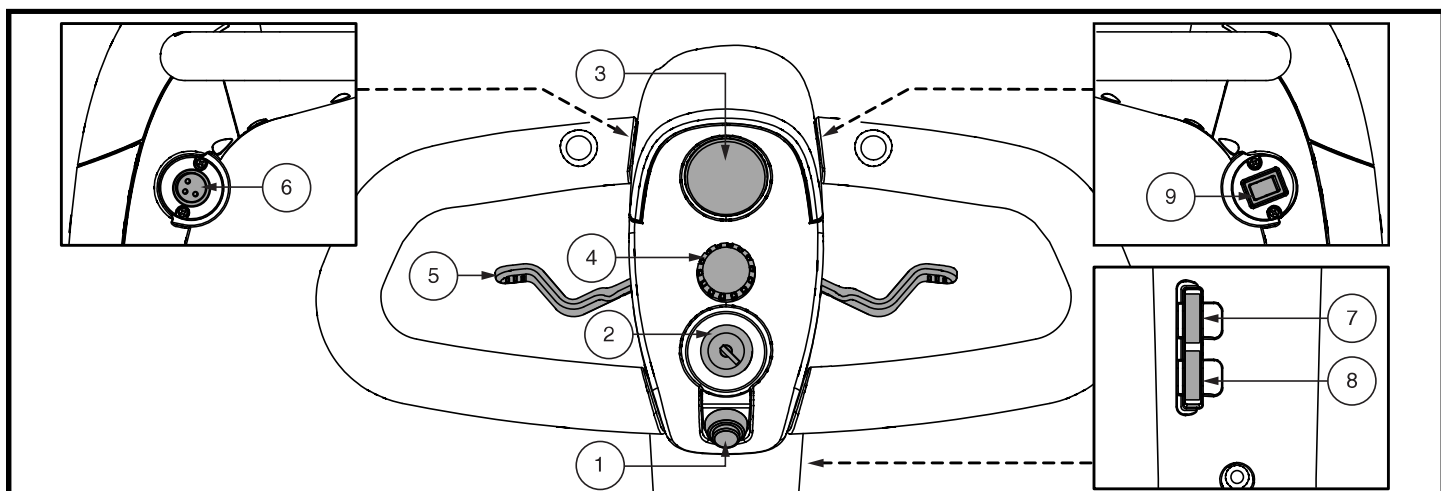


Figuur 2. Bedieningspaneel B (Modellen 39, 40, 49, 83, 84)

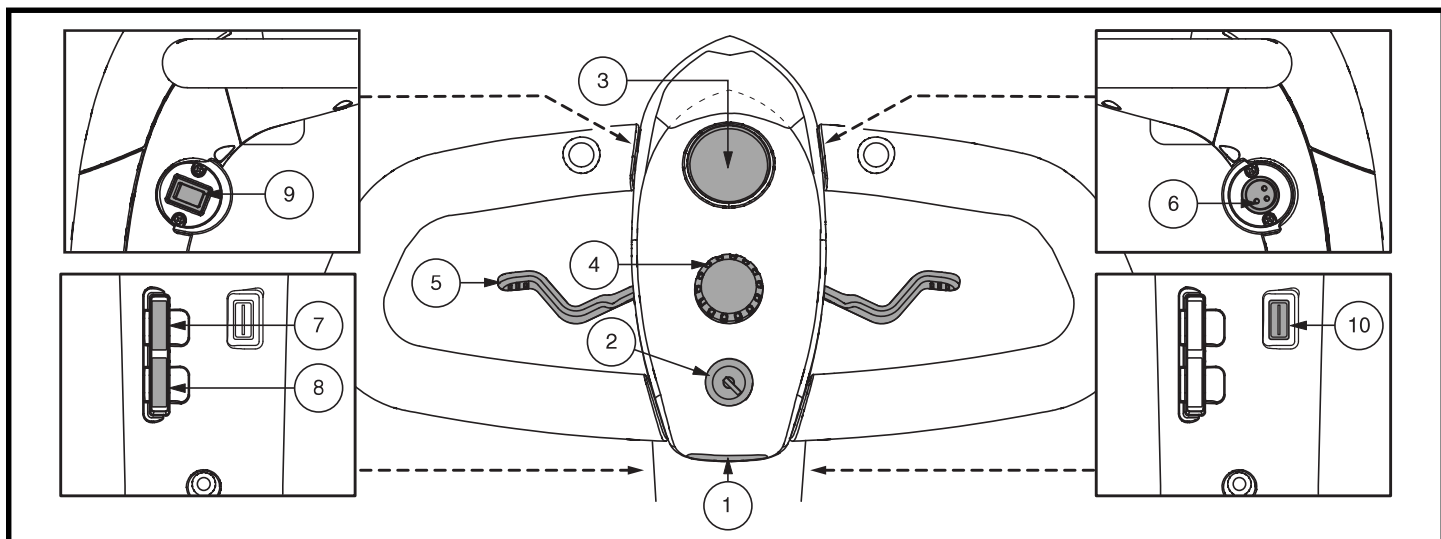
II. UW SCOOTMOBIEL



Figuur 3. Bedieningspaneel C (Modellen 53HD, 54HD)

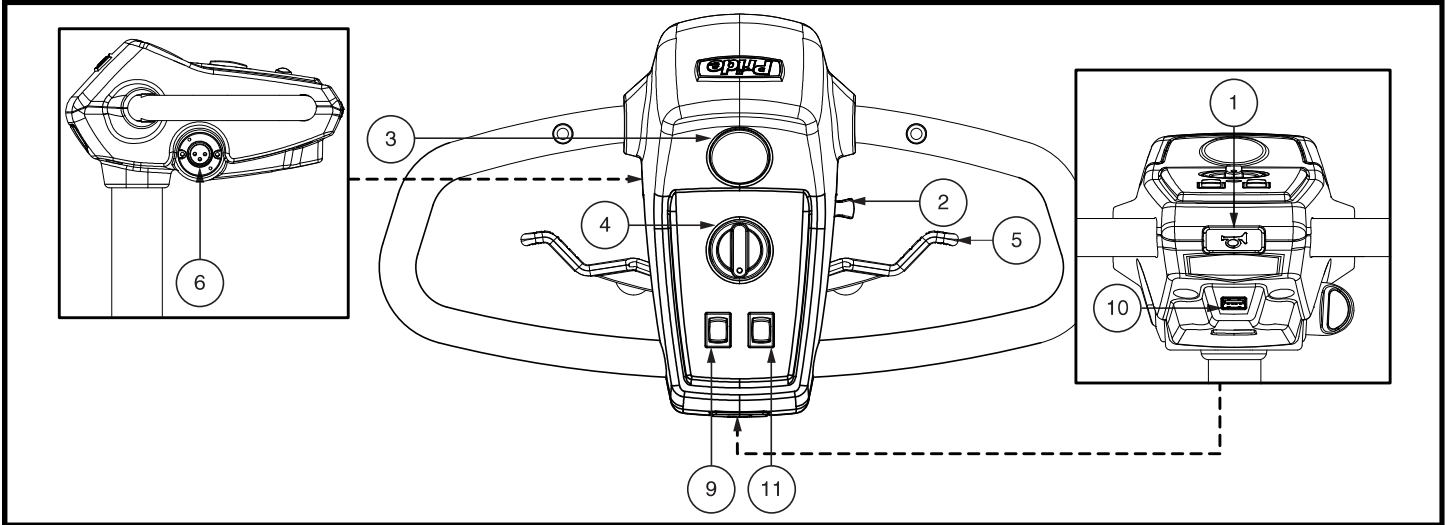


Figuur 4. Bedieningspaneel D (Modellen 40LX, 44LX, 50LX, 50LXLIT, 53, 54, 54LX, 54LXLIT, 73, 74)

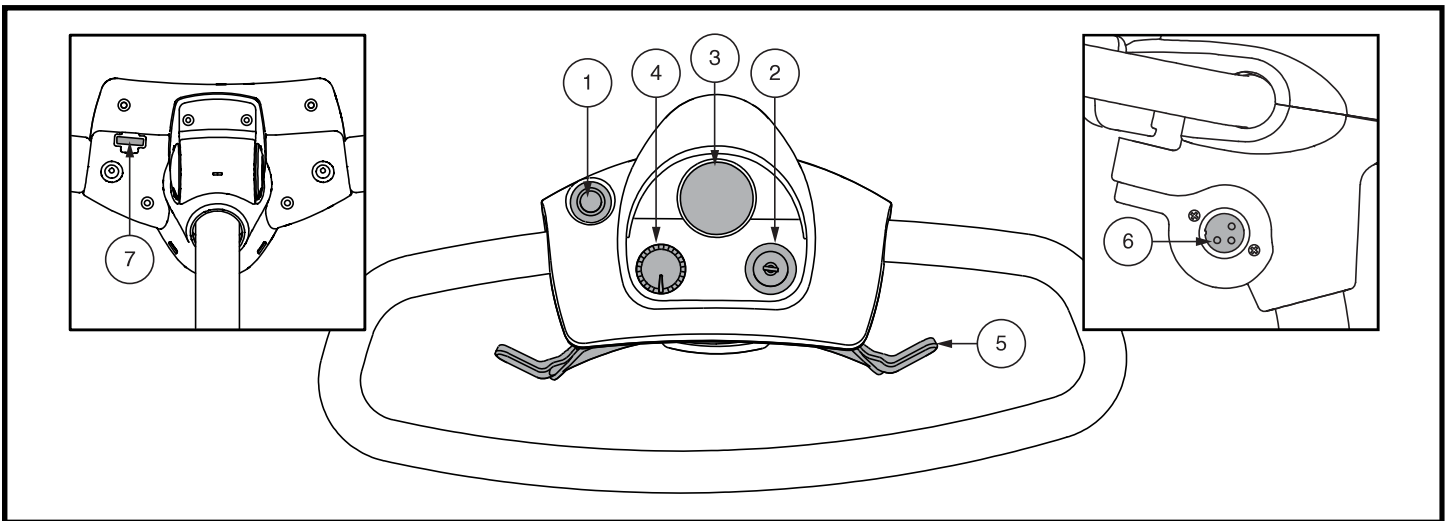


Figuur 5. Bedieningspaneel E (Modellen Jazzy ZTS)

II. UW SCOOTMOBIEL



Figuur 6. Bedieningspaneel F (Modellen 66 en 67)



Figuur 7. Bedieningspaneel G (Modellen AAP4, 40E, 402E 44, 44E, 442E)

Claxon

Deze knop activeert de claxon. Zorg dat de sleutel goed in de schakelaar zit. Pas dan kan de claxon functioneren. Aarzel niet uw claxon te gebruiken in gevaarlijke situaties.

Sleutelschakelaar

- Steek de sleutel in contactslot en draai met de klok mee om de scooter in te schakelen.
- Draai de sleutel tegen de klok in en verwijder de sleutel om de scooter uit te schakelen.



WAARSCHUWING! Als u zich in een noodsituatie bevindt, zet dan de scooter meteen uit door de sleutel om te draaien. Wees voorzichtig. Denk eraan dat het afzetten van de scooter ervoor kan zorgen dat de scooter abrupt stopt. Om de noodstop weer op te heffen en het rijvermogen van de scooter te herstellen, laat u de gashendel los en draait u de sleutel van de scooter weer om.

Hoewel bij de scooter de sleutel kan worden achtergelaten in de sleutelschakelaar, is het aanbevolen deze te verwijderen om ongevoegd gebruik van uw scooter te voorkomen.



WAARSCHUWING! Als u de sleutel "off" schakelt terwijl uw scooter in beweging is zullen de elektronische remmen automatisch inschakelen en uw scooter komt tot een abrupte stop!

II. UW SCOOTMOBIEL

Accu Conditie Meter

Als u de sleutel in het contactsloot steekt, zal deze meter bij benadering de accusterkte weergeven. Voor verdere informatie over de accu conditie meter, zie III. "Accu's en het Laden."

Snelheidsschakelaar

Deze schakelaar maakt het mogelijk de snelheid van te voren in te stellen.

- De knop met de afbeelding van de **Schildpad** geeft de langzaamste stand aan.
- De knop met de afbeelding van de **Haas** geeft de snelste stand aan.

Gashendel

Deze hendels geven u de controle over de snelheid voor- en achteruit van uw scootmobiel, met een maximum snelheid die u vooraf heeft ingesteld.

LET OP: De hieronder beschreven instructies voor het bedienen van de gashendel gelden voor scootmobielen met een standaardconfiguratie. Als de programmering van uw scootmobiel is gewijzigd door een leverancier, neem dan contact op met die leverancier voor de juiste instructies.

Om gashendel gebruiken voor modellen die zijn uitgerust met Bedieningspaneel A en B:

- Vooruit rijden: Gebruik uw rechterduim om de rechterzijde van de gashendel in te drukken.
- Achteruit rijden: Gebruik uw linkerduim om de linkerzijde van de gashendel in te drukken.

Om gashendel gebruiken voor modellen die zijn uitgerust met Bedieningspaneel C, D, E, F, en G:

Het vooruit rijden met uw scootmobiel kan op twee manieren:

- Gebruik uw linkerduim om de linkerzijde van de gashendel in te drukken.
- Gebruik de vingers van uw rechterhand om de gashendel terug te trekken.

Het achteruit rijden met uw scootmobiel kan op twee manieren:

- Gebruik uw rechterduim om de rechterzijde van de gashendel in te drukken.
- Gebruik de vingers van uw linkerhand om de gashendel terug te trekken.

Laat de gashendel los en laat u uw scootmobiel eerst tot een complete stilstand komen voordat u de gashendel de andere kant op duwt. Wanneer de gashendel compleet losgelaten is, gaat de hendel naar de "nulpositie" en activeert daarmee de rem van uw scootmobiel.

II. UW SCOOTMOBIEL

Hoog-Laag Schakelaar

Deze schakelaar regelt de snelheid van de scootmobiel tussen HOOG en LAAG. Zet de schakelaar naar voren (Hi - Hoog) om de maximale voorgeprogrammeerde snelheid van de scootmobiel te bereiken. Zet de schakelaar naar achteren (Low - Laag) om de halve maximale voorgeprogrammeerde snelheid van de scootmobiel te bereiken.

Verlichting schakelaar (Indien hiermee uitgerust)

Deze schakelaar bedient de verlichting van uw scootmobiel. Voor alle modellen, *behalve 66 en 67, zie figuren 4 en 5.*

- Zet de schakelaar naar voor om de verlichting in te schakelen.
- Zet de schakelaar naar achter om de verlichting uit te schakelen.

Voor modellen 66 en 67 (zie figuur 6):

- Zet de schakelaar naar achteren om het uitstapverlichting te activeren.
- Zet de schakelaar naar achteren om het koplamp te activeren.
- Ga terug naar de middenstand om de lichten uit te schakelen.



WAARSCHUWING! Op een scootmobiel bent u verplicht om overdag bij slecht zicht en 's nachts voorlicht en achterlicht te voeren.

ONDERDELEN AAN DE ACHTERKANT

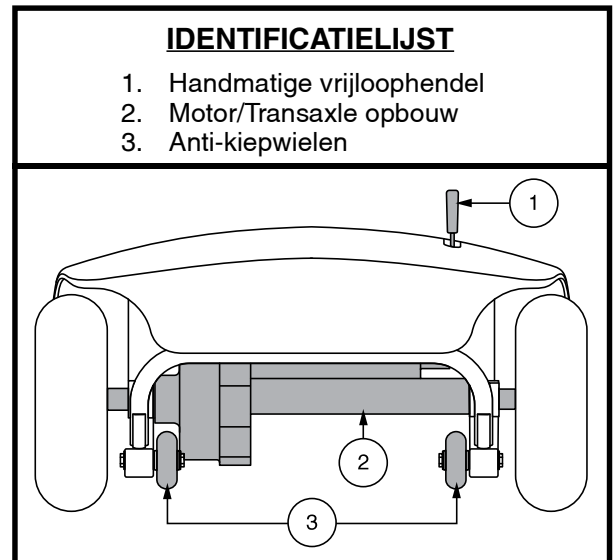
De handmatige vrijloophendel, anti-kiepwheels en motor combinatie bevinden zich zoals aangegeven in **Figuur 8** op uw scootmobiel. Jazzy ZTS uitgezonderd.



WAARSCHUWING! Verwijder de sleutel uit het contactslot voordat u de scootmobiel in of uit de vrijloopstand zet. Ga nooit op een scootmobiel zitten die in vrijloopstand staat. Zet de scootmobiel ook nooit in de vrijloopstand op een helling.

Motor combinatie

De motor combinatie is een elektromechanische unit die de elektrische energie van de accu's omzet in de gecontroleerde mechanische energie die de wielen van uw scootmobiel aandrijft.



Figuur 8. Onderdelen ann de achterkant

Handmatig te Bedienen Vrijloophendel - Modellen AAP4, 29, 36, 336, 39, 40, 44, 40X, 44X, 40E, 402E, 44E, 442E, 40LX, 44LX, 49, 50LX, 50LXLIT, 53, 53HD, 54, 54LX, 54LXLIT, 54HD, 66, 67, 73, 74, 83, en 84
Wanneer u uw scootmobiel een klein stukje wilt verplaatsen kunt u deze in de vrijloopstand zetten.

1. Zoek de handmatige vrijloophendel aan de rechterbovenkant van het achtergedeelte.
2. Duw de handmatige vrijloophendel voorruit om het rij- en remsysteem te ontkoppelen. U kunt nu uw scootmobiel duwen.
3. Duw de handmatige vrijloophendel naar achteren om het rij- en remsysteem in te schakelen; hiermee haalt u uw scootmobiel uit de vrijloopstand.



WAARSCHUWING! Als u uw scootmobiel in de vrijloop stand zet, zijn de remmen niet ingeschakeld.

- Schakel de motoren enkel uit op een vlakke ondergrond.
- Controleer dat de sleutel niet in het contactslot zit.
- Ga naast de scootmobiel staan om de vrijloop in- of uit te schakelen. Doe dit nooit terwijl u op de scootmobiel zit.
- Nadat u uw scootmobiel geduwd heeft, schakel dan altijd terug in rijstand om de remmen te blokkeren.

II. UW SCOOTMOBIEL

Handmatig te Bedienen Vrijloophendels - Jazzy ZTS

De scootmobiel beschikt over een handmatige vrijloop hendel op iedere motor. Handmatige vrijloophendels zorgen er voor dat u het rij systeem buiten werking kunt zetten om de scootmobiel handmatig te kunnen verplaatsen. Dit wordt de vrijloopstand genoemd. Zie figuur 9.



WAARSCHUWING! Maak geen gebruik van uw scootmobiel wanneer deze op de vrijloopstand staat! Ontkoppel de aandrijfmotoren niet terwijl de scootmobiel op een helling staat, aangezien het scootmobiel dan uit zichzelf kan weggrollen! Schakel de vrijloopermodus alleen op een vlakke ondergrond in.



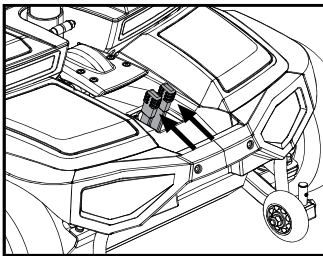
WAARSCHUWING! Het wordt ten zeerste afgeraden de accu's op te laden terwijl de scootmobiel in vrijloopstand staat.

LET OP: Het wordt sterk aanbevolen om uw accu's niet oplaad terwijl uw scootmobiel in de vrijloopstand staat.

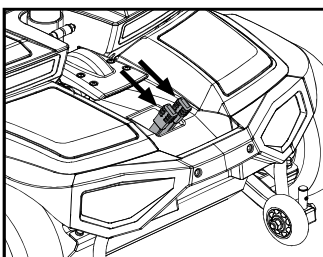
LET OP: Zet de scootmobiel uit voordat u de vrijlooperkoppeling bedient, anders krijgt u een foutmelding te zien. Om deze foutcode op te lossen, schakel de scootmobiel uit en schakel de vrijlooperkoppeling weer om. Schakel vervolgens de scootmobiel weer in, als de foutmelding nu niets is verdwenen, neem dan contact op met uw leverancier.

IDENTIFICATIELIJST

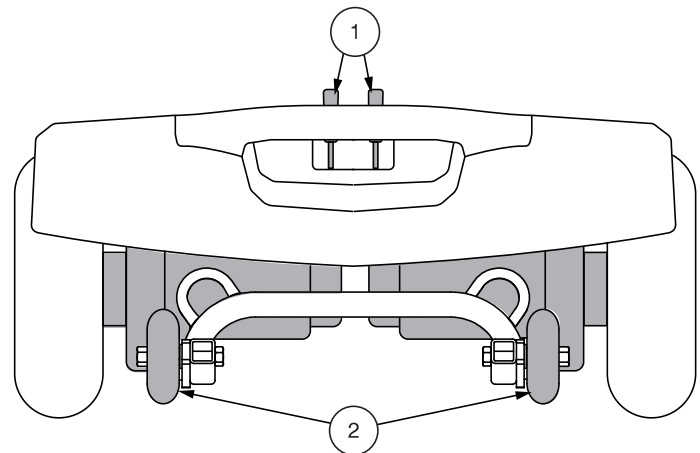
1. Handmatige vrijloophendels
2. Anti-kiepwheels



Vrijloop stand (rijmotor uitgeschakeld)



Rij stand (rijmotor ingeschakeld)



Figuur 9. Onderdelen aan de achterkant - Jazzy ZTS

Om het rij systeem in of buiten werking te stellen:

1. Lokaliseer de hendels aan de achterkant van de scootmobiel. Zie figuur 9.
2. Duw de twee hendels naar voren om het de aandrijfmotoren uit te schakelen (vrijloopstand).
3. Duw de twee hendels naar achteren om de aandrijfmotoren in te schakelen (rijmodus).

Mocht het lastig zijn de hendel in beweging te krijgen, schud de scootmobiel dan voorzichtig naar beide kanten toe. De hendel moet dan vanzelf in de gewenste positie schuiven.



WAARSCHUWING! Gebruik nooit de hendels voor het inschakelen van de vrijloopermodus niet om dit product vast te zetten.

Anti-kiepwielen

De anti-kiepwielen zijn belangrijk voor uw veiligheid en ontworpen om te voorkomen, dat uw scootmobiel achterover valt op een helling. Ze zijn met bouten aan het frame bevestigd.



VERBODEN! Haal de anti-kiep wielen er niet af of verander uw scootmobiel op geen enkele wijze zonder toestemming van leverancier.



WAARSCHUWING! De anti-kiepwielen kunnen de vlotte overgang belemmeren van uw scootmobiel als u probeert een trottoir te bestijgen of af te dalen. Neem contact op met uw leverancier voor advies.

ACCUHOUDER

Uw scootmobiel is voorzien van een eenvoudig te verwijderen accu. Een hendel aan de bovenkant van de accu maakt het mogelijk om de accu met één hand te verwijderen. Afhankelijk van de configuratie van uw scootmobiel, bevat het accupakket een of twee oplaadbare batterijen en kan het de aansluiting voor het netsnoer van de oplader, de hoofdstroomonderbreker (resetknop) en de zekering van het accupack bevatten. **Zie figuren 10 en 11.**

Hoofdkoppeling (Reset Knop)

Wanneer het voltage in de accu's laag wordt, of de scootmobiel te zwaar wordt belast door een te hoge belasting, kan de hoofdzekering afslaan. Als de zekering afslaat, wordt het hele elektrische systeem uitgeschakeld. **Zie figuur 10 en 11.**

- De hoofd stroomonderbreker reset knop komt te voorschijn wanneer de schakelaar afslaat.
- Wanneer de schakelaar afslaat, wordt het gehele elektronische systeem van uw scootmobiel uitgeschakeld.
- Geef het systeem een minuut om te "rusten".
- Druk op de reset knop om de zekering te resetten.
- Wanneer de hoofdzekering herhaaldelijk losschiet, kan het zijn dat u uw accu's vaker dient op te laden.
- Indien de hoofdzekering er herhaaldelijk uitspringt, neem dan contact op met uw leverancier voor onderhoud.

Stopcontact voor de acculader

Het uiteinde van het netsnoer van de 3-pins oplader wordt op deze aansluiting aangesloten. **Zie figuren 12 en 13.**

Stuur Console Zekering (Indien Hiermee Uitgerust)

De zekering onder het accupakket beschermt de elektronica van de stuurconsole. **Zie figuur 10.** Controleer deze zekering als een onderdeel van de bediening niet meer reageert. Zie VII. "Basis probleemoplossing" voor instructies over het vervangen van zekeringen.

Externe Acculader

De externe acculader laad uw accu's op wanneer deze aangesloten is aan de poort op uw scootmobiel en de poort stopcontact in de muur. **Zie figuur 14.**

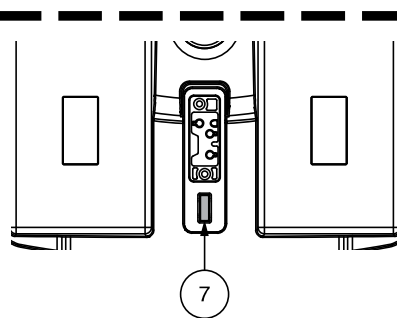
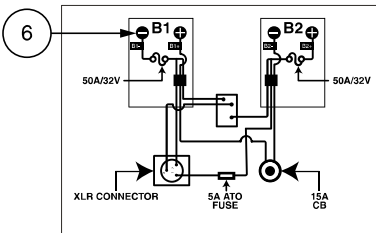
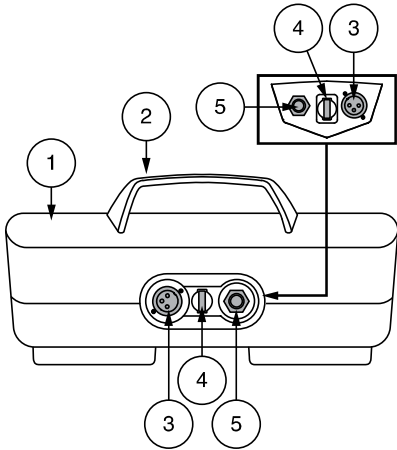
LET OP: *Zie afbeeldingen 12 en 13 om de juiste XLR-oplaadpoort te bepalen op basis van de configuratie van uw scootmobiel.*

II. UW SCOOTMOBIEL

IDENTIFICATIELIJST

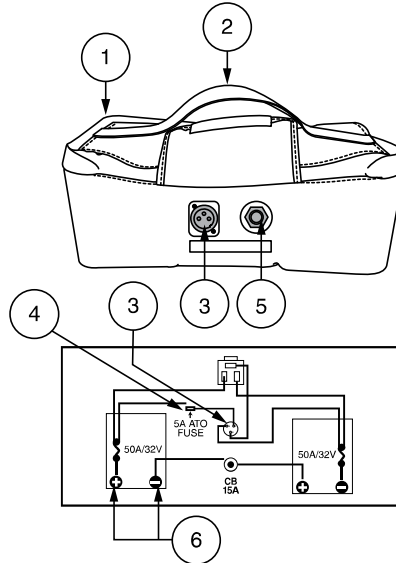
- | | |
|--|-------------------------------|
| 1. Accubox | 5. Hoofdzekering (reset knop) |
| 2. Accubox hendel | 6. Accu terminals |
| 3. Stopcontact voor de externe acculader | 7. Zekering bediening |
| 4. Zekering accu | |

Accubox stijl A

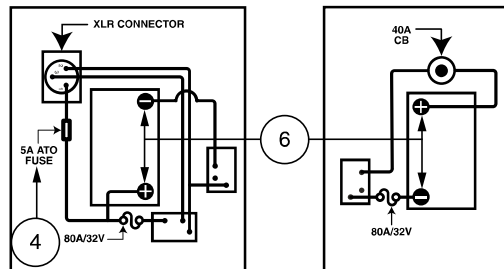
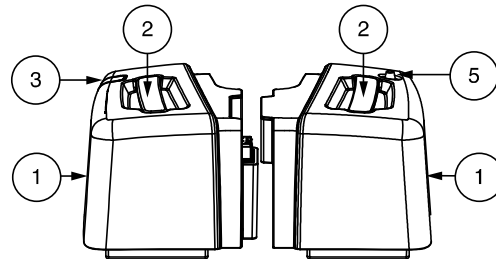


(Scootmobiel deck)

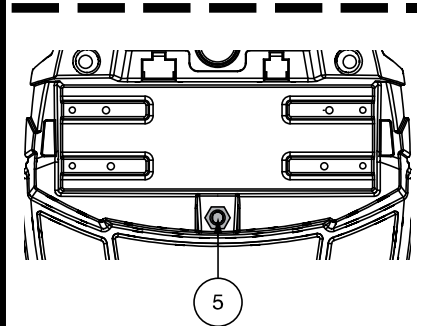
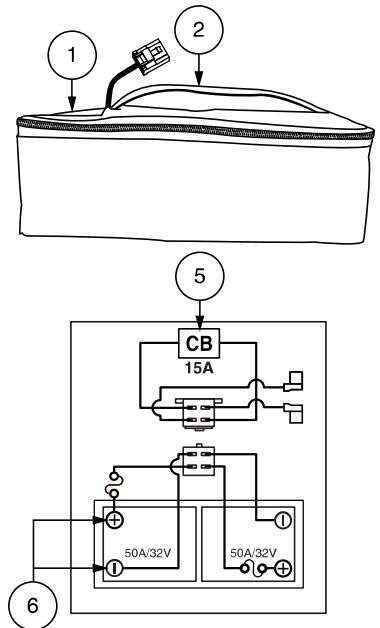
Accubox stijl B



Accubox stijl C



Accubox stijl D



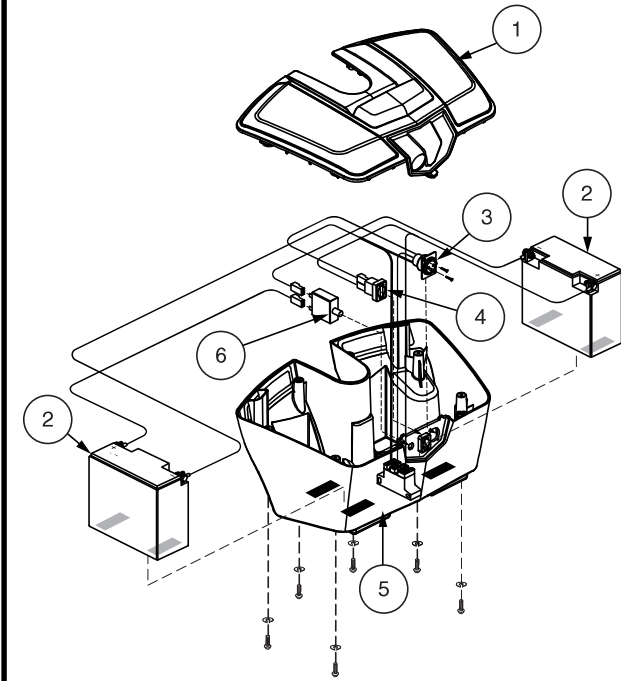
(Scootmobiel deck)

Figuur 10. De verschillende accubox stijlen

IDENTIFICATIELIJST

1. Accubox bovenkap
2. Accu's
3. Accubox laadpunt
4. Zekering plaats
5. Accubox bodemdekking
6. Hoofdzekering (reset knop)

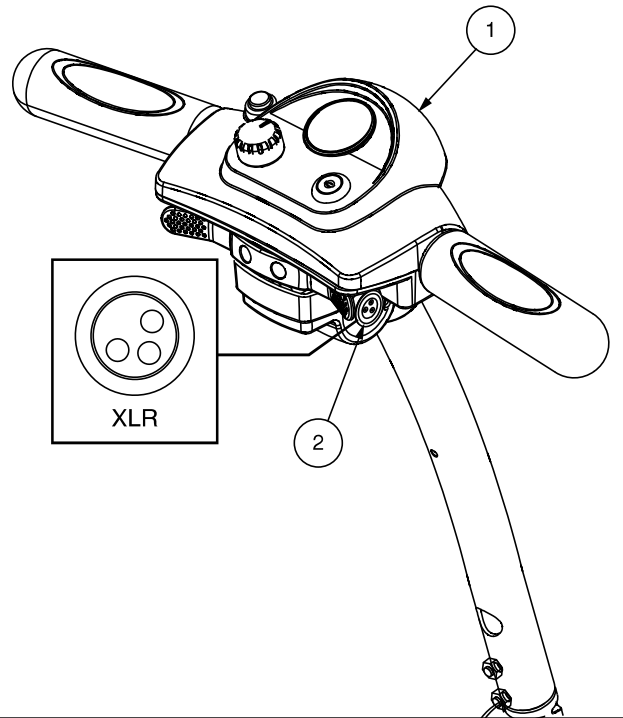
Accustijl E



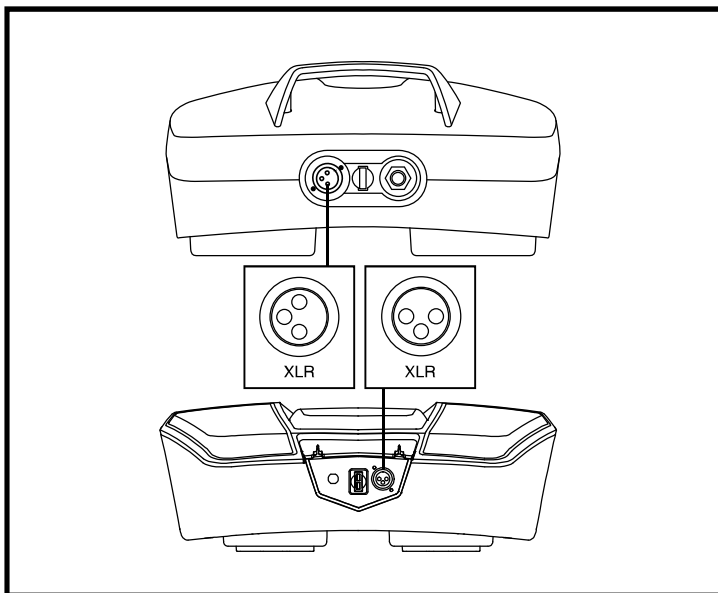
Figuur 11. Accu - Jazzy ZTS, 50LX, 50LXLIT, 54LX, 54LXLIT

IDENTIFICATIELIJST

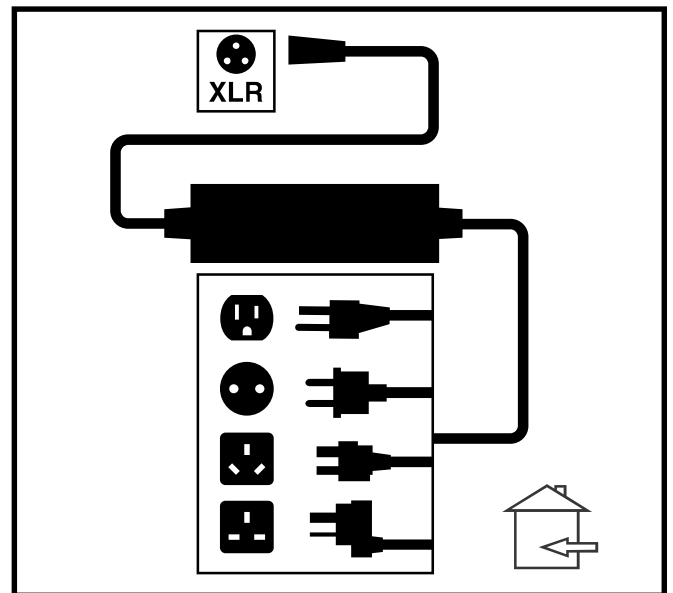
1. Bedieningspaneel
2. Poort voor acculader



Figuur 12. Poort voor de externe acculader (Op de stuurhendel gemonteerd)



Figuur 13. Poort voor de externe acculader (Accu pack)



Figuur 14. Externe acculader

II. UW SCOOTMOBIEL

VEILIGHEIDSMATREGELEN

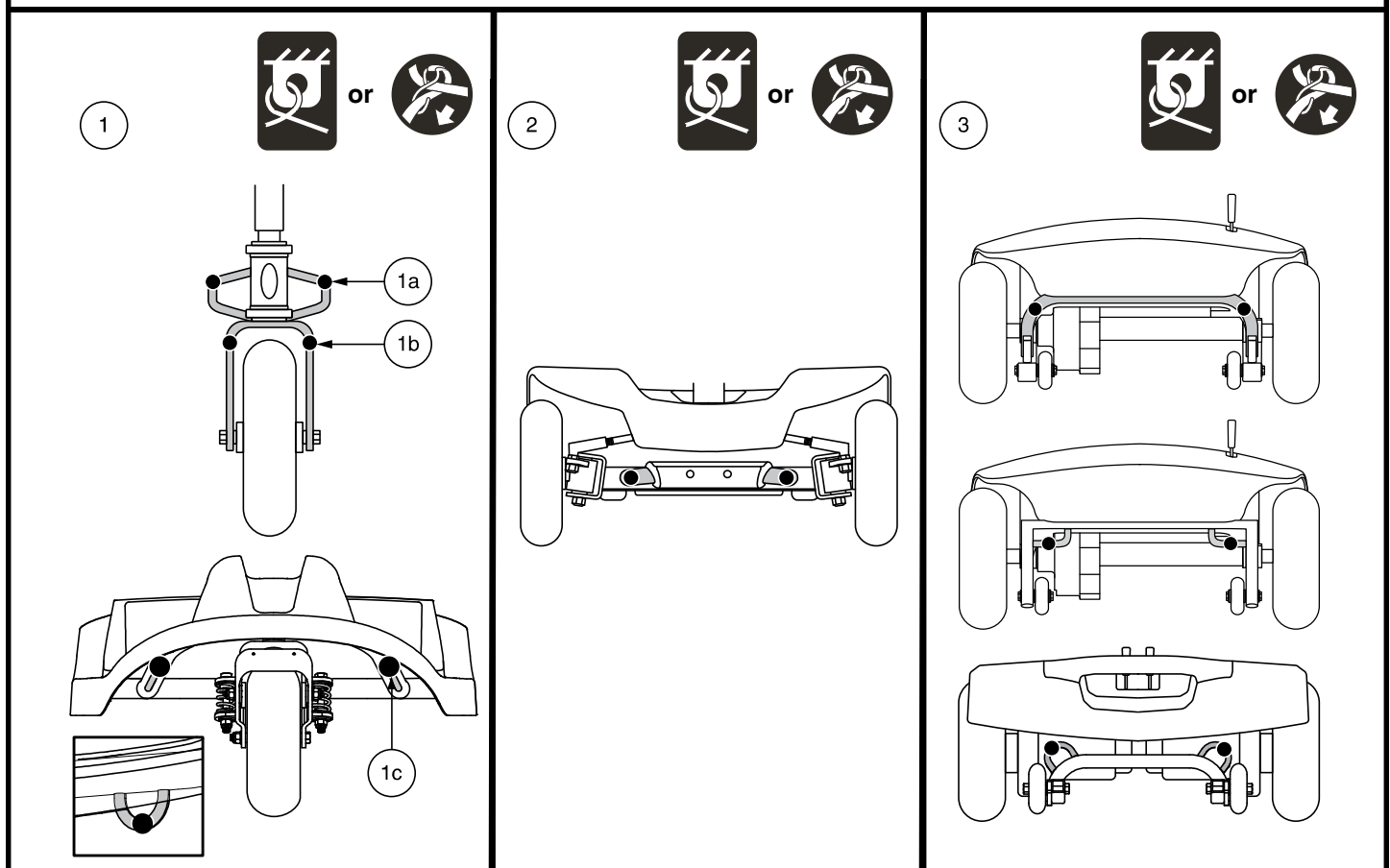
Zet de scootmobiel altijd vast in een voorwaartse positie in een scootmobiel. Maak de 4 riemen vast aan de daarvoorbestemde bevestigingspunten. **Zie figuur 15.** Maak de riemen vast genoeg zodat er geen speling meer op zit. Maak de riemen nooit vast aan aanpasbare, bewegende of verwijderbare onderdelen van de scootmobiel zoals daar zijn, de armleuningen, de kap en de wielen. Alle verwijderbare voorwerpen moeten worden losgekoppeld en afzonderlijk worden opgeborgen. De ankerpunten voor de riemen die de scootmobiel langs achteren moeten vastzetten, moeten direct achter de achterwaartse bevestigingspunten op de scootmobiel geplaatst worden. De ankerpunten aan de voorkant van de scootmobiel moeten breder zijn dan de scootmobiel zelf om voor meer stabiliteit te zorgen.



WAARSCHUWING! Verzeker u ervan dat de scootmobiel stevig is vastgemaakt aan het scootmobiel tijdens het transport. Scootmobielen die niet stevig zijn vastgemaakt aan het scootmobiel, zijn een gevaar voor de gebruiker en andere passagiers in het scootmobiel in het geval van abrupt remmen, een ongeval of indien u scherp moet uitwijken, omdat de scootmobiel kan omvallen of van zijn plaats kan glijden.

IDENTIFICATIELIJST

1. Bevestigingspunten aan de voorzijde (Modellen 3-wiel)
 - 1a. Modellen 83 en 84 allen
 - 1b. Modellen 29, 36, 336, 39, 40, 40X, 40E, 402E, 40LX, 50LX, 50LXLIT, 53, 53HD, en 73
 - 1c. Model 66 allen
2. Bevestigingspunten aan de voorzijde (Modellen 4-wiel)
Modellen AAP4, 44, 44X, 44E, 442E, 44LX, 49, 54, 54LX, 54LXLIT, 54HD, 67, 74, en Jazzy ZTS
3. Bevestigingspunten aan de achterzijde



Figuur 15. Bevestigingspunten (Aangegeven met zwarte stippen)

II. UW SCOOTMOBIEL

PLASTIC ONDERDELEN

ij bepaalde modellen kunt u de kleur van uw scootmobiel veranderen door het verwijderen van de gekleurde plastic onderdelen en deze te vervangen door één van de andere meegeleverde sets. De onderdelen worden op hun plaats gehouden door een haak en lus bevestiging die hergebruikt kan worden. **Zie functietabel van scootmobiel (binnenkant vooromslag).**

Om de kap boven de wielen te verwijderen:

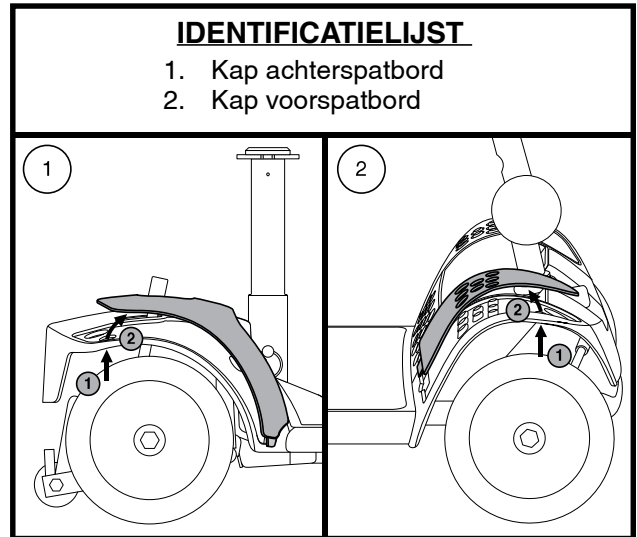
1. Gebruik uw vinger om te voelen waar de gaten achter elke kap zitten.
2. Duw door het ontgrendelgat om het plastic onderdeel los te maken van de scootmobiel. **Zie figuur 16.**

Om de kap op het stuur te verwijderen:

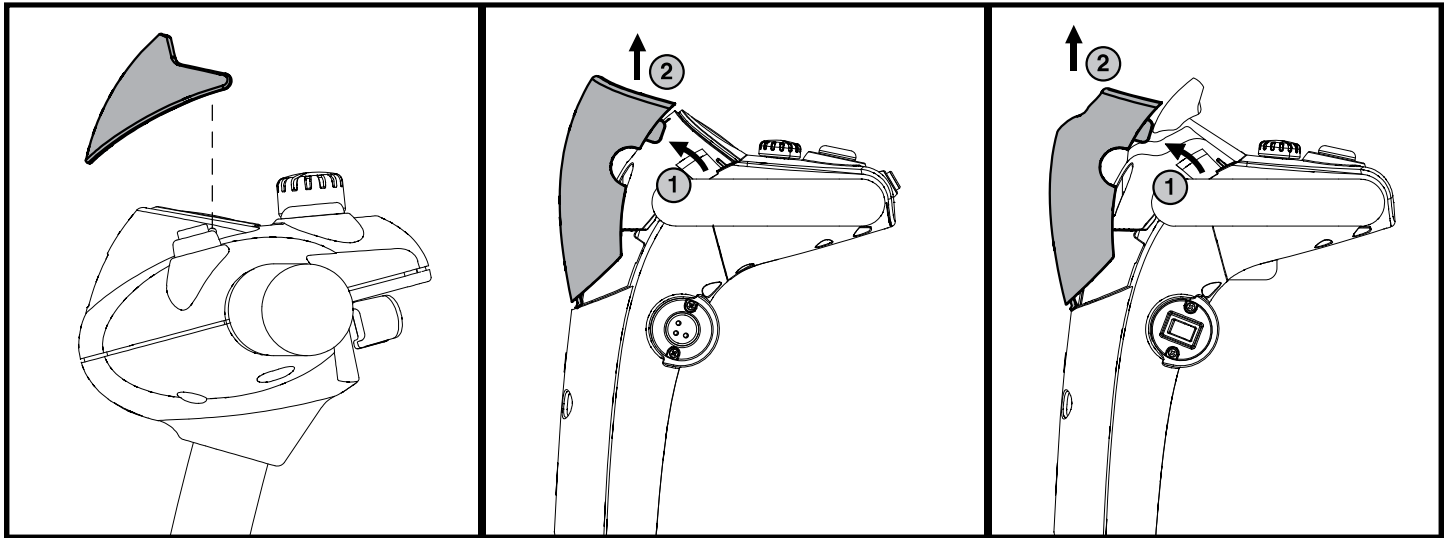
1. Trek voorzichtig de bovenkant van de kap weg van het stuur en haal het vervolgens weg. **Zie figuur 17.**

Om de plastic kappen terug te plaatsen, plaats dan ieder onderdeel op de juiste positie en duw deze dan voorzichtig weer terug op hun plek.

LET OP: Bij het installeren van het paneel van het voor spatbord, dient u er voor te zorgen dat de lus aan de onderkant van het paneel goed in de opening is geplaatst, voordat u het paneel vast drukt. **Zie figuur 16.**



Figuur 16. Kappen



Figuur 17. Stuur console kap

III. ACCU'S EN HET LADEN

ACCU'S EN HET LADEN

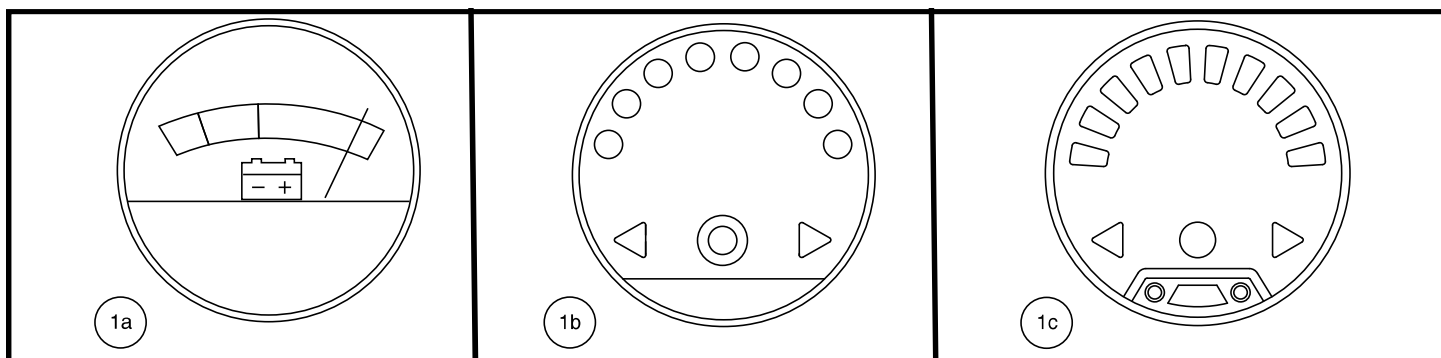
Uw scootmobiel heeft twee langdurende, 12-volt, deep-cycle batterijen nodig die afgesloten zijn en onderhoudsvrij. Ze worden opgeladen door een extern laadsysteem.

- Laad de accu's van uw scootmobiel minstens 8 tot 14 uur op, vóór het eerste gebruik.
- Hou de accu's goed opgeladen om ervoor te zorgen dat uw scootmobiel goed blijft rijden.

HET LEZEN VAN UW ACCUVOLTAGE

De accu conditie meter op het bedieningspaneel geeft in kleurcodes een indicatie van de hoeveelheid energie in uw accu's. Van rechts naar links, groen; volledig geladen accu's, geel; afnemende lading, en rood; opladen dient onmiddellijk te gebeuren. **Zie figuur 18.** Om uw lading te controleren dient u eerst het laadsnoer uit het stopcontact te halen en uw scootmobiel aan te zetten.

LET OP: Omgevingsmeter (batterijconditiemeter 1c) past de helderheid aan op basis van omgevingslicht.



Figuur 18. Accu Conditie Meter

ACCU'S OPLADEN

LET OP: De accu's kunnen worden opgeladen op of naast de scootmobiel. Zie functietabel voor meer informatie

LET OP: Bij modellen 66 en 67, kunnen beide accu's worden verwijderd en vervolgens aan elkaar bevestigd worden voor eenvoudig opladen. Zie figuur 19.



VERBODEN! Installeer, indien nodig, op de juiste wijze een goedgekeurde 3-polige adapter in een stopcontact met 2-polige stekkers.



VERBODEN! Gebruik nooit een verlengsnoer om uw acculader aan te sluiten. Sluit de acculader direct aan een standaard stopcontact in de muur.



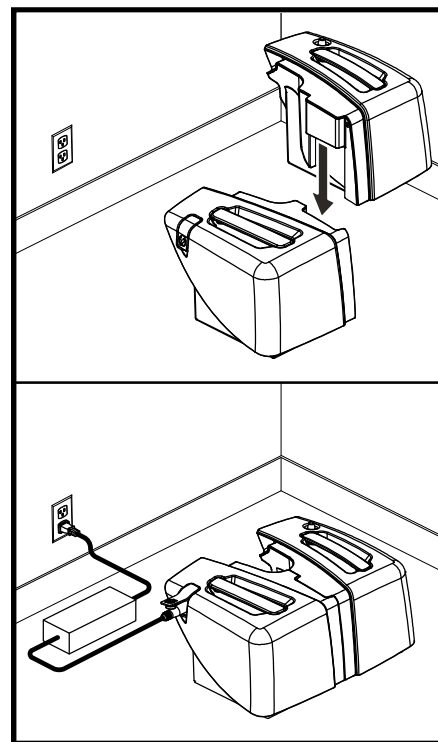
VERBODEN! Sta niet toe dat kinderen zonder toezicht in de buurt van de scootmobiel spelen als de accu's worden geladen. Wij raden u aan de accu's niet op te laden terwijl de scooter bezet is.



VERPLICHT! Lees de instructies van de acculader in deze gebruiksaanwijzing en in de gebruiksaanwijzing die bij de lader hoort voordat u de accu's gaat laden.



WAARSCHUWING! Explosieve gassen kunnen vrijkomen tijdens het laadproces van de accu's. Houd de scootmobiel en de acculader ver verwijderd van ontstekingsbronnen zoals vlammen of vonken en zorg voor voldoende ventilatie tijdens het laden van de accu's.



Figuur 19. Accubox opladen (modellen 66 en 67)

III. ACCU'S EN HET LADEN

WAARSCHUWING! U moet de accu's van uw scootmobiel met behulp van de afzonderlijke meegeleverde acculader opladen. Gebruik geen acculader van het type dat voor auto's gebruikt wordt.

WAARSCHUWING! Controleer de acculader, kabels en connectoren op schade of corrosie voordat u de lader gebruikt. Als u schade ontdekt, neem dan contact op met uw leverancier.



WAARSCHUWING! Probeer nooit de accubehuizing te openen. Indien het er op lijkt dat de lader niet naar behoren werkt neem dan contact op met uw leverancier.

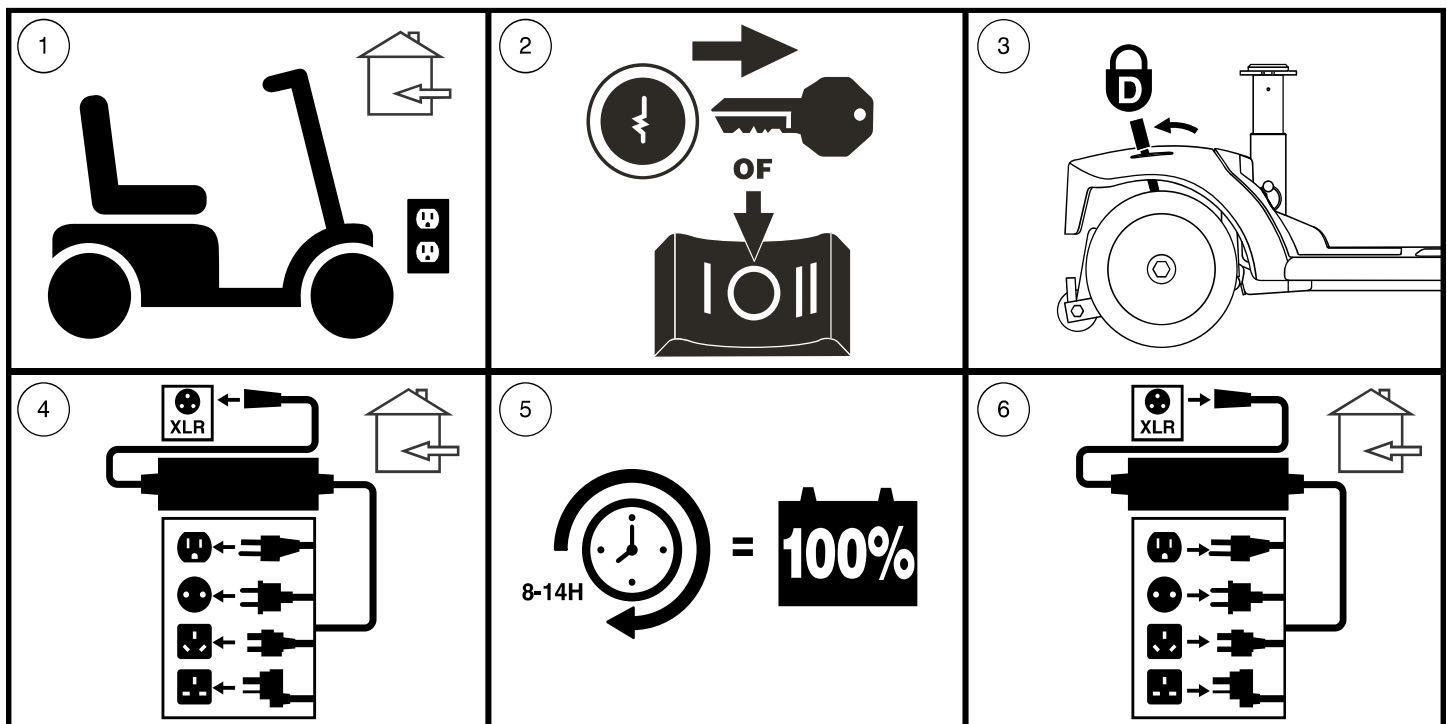
WAARSCHUWING! Als de acculader is uitgerust met koelsleuven, steek dan geen voorwerpen door deze sleuven.

WAARSCHUWING! Houd er rekening mee dat de behuizing van de acculader heet kan worden tijdens het opladen. Vermijd huidcontact en plaats het niet op oppervlakken die kunnen worden aangetast door hitte.



WAARSCHUWING! Als uw acculader niet is getest en goedgekeurd voor gebruik buitenshuis, stel deze dan niet bloot aan extreme weersomstandigheden. Als dit wel gebeurt, laat de lader dan wennen aan de nieuwe omgeving voordat u de lader weer gebruikt in huis. Zie de gebruiksaanwijzing van de lader zelf voor meer informatie.

Volg de 6 eenvoudige stappen in figuur 20 om uw accu's veilig op te laden:



Figuur 20. Diagram voor laadprocedures voor accu's



WAARSCHUWING! De LED lampjes op de acculader geven de verschillende statia aan van het laadproces. Verwijder de oplader uit het stopcontact en neem contact op met uw leverancier als de lader niet binnen 24 uur aangeeft dat het opladen is voltooid. Kijk op de label van de lader voor een complete uitleg van de lampjes.

LET OP: Er zit een laad-blokkeringsfunctie op uw scootmobiel. Uw scootmobiel zal niet rijden en de accu conditiemeter zal niet werken terwijl de accu's worden opgeladen (als het accubox wordt geladen op de scootmobiel).

VEELGESTELDE VRAGEN

Hoe werkt de lader?

Wanneer de accu's van uw scootmobiel bijna leeg zijn werkt de lader harder en word er meer elektriciteit naar de accu's gezonden. Hoe voller de accu's raken, hoe minder elektriciteit er naar de accu's wordt gestuurd. Als de accu's volledig opgeladen zijn is de stroom die verstuurd wordt door de lader bijna nul ampère. Dat betekent dus dat er altijd stroom op de lader staat zolang deze is aangeloten, maar de accu's niet overladen kunnen worden. Zie voor instructies de handleiding die meegeleverd werd met de acculader.

Kan ik een andere lader gebruiken?

Laders zijn speciaal geselecteerd voor bepaalde toepassingen en afgestemd op het type, grootte en chemische samenstelling van specifieke accu's. Voor het veiligste en meest efficiënte opladen van de accu's van uw scootmobiel raden wij u aan alleen gebruik te maken van de lader die bij uw product wordt geleverd. Elke oplaadmethode waarbij accu's afzonderlijk worden opgeladen is streng verboden.

Wat moet ik doen als de accu's van mijn scootmobiel niet opladen?

- Zorg ervoor dat de zekering op het stuur werkt. **Zie figuren 10 en 11.**
- Zorg ervoor dat beide einden van de lader correct zijn aangesloten.

Hoe vaak moet ik de batterijen opladen?

Er moet met twee factoren rekening worden gehouden wanneer u beslist hoe vaak u de accu's moet opladen:

- Dagelijks gebruik van uw scootmobiel.
- Onregelmatig of sporadisch gebruik van uw scootmobiel.

Met deze 2 factoren kunt u vaststellen hoe vaak en hoe lang u uw accu's moet opladen. De acculader is zo ontwikkeld dat deze uw accu's niet kan overladen. U kunt echter problemen tegenkomen als u uw accu's niet vaak genoeg en/of niet regelmatig oplaadt. Het volgen van de volgende richtlijnen zorgen voor een veilige en betrouwbare bediening van de accu's.

- Als u uw scootmobiel dagelijks gebruikt, laadt dan de accu's elke dag op als u de scootmobiel niet meer gebruikt aan het einde van de dag. Uw scootmobiel zal dan elke ochtend weer volledig opgeladen zijn voor uw dagelijkse gebruik. Wij raden u aan dat u uw accu's oplaadt voor minstens 8 – 14 uur na elk dagelijks gebruik. Wij adviseren het om de accu's 4 uur extra op te laden nadat de lader aangeeft dat het laden is voltooid.
- Als u uw scootmobiel 1 keer per week of minder gebruikt, laad dan de accu's op voor minstens 24 uur voordat u de scootmobiel gaat gebruiken.

LET OP: Zorg ervoor dat uw accu's volledig zijn geladen, en vermijd een diepe ontlading. Voor oplaadinstructies: zie de handleiding die meegeleverd werd met de acculader. Wij adviseren het om de accu eenmaal per maand minstens 48 uur achter elkaar op te laden voor betere prestaties en een langere levensduur van de accu.

Hoe kan ik voor een maximale levensduur van de accu's zorgen?

Volledig geladen, diepe cyclus accu's zorgen voor een betrouwbare capaciteit en gaan langer mee. Houd zo vaak mogelijk de accu's volledig gevuld. Bescherm uw scootmobiel en accu's tegen extreme hitte of koude. Accu's die regelmatig diep ontladen worden, onregelmatig opgeladen worden, opgeslagen worden bij extreme temperaturen, of opgeslagen worden zonder een volledige lading kunnen permanent beschadigd worden en daardoor een onbetrouwbare prestatie leveren en een beperkte levensduur hebben.

LET OP: Om de levensduur van de batterij te verlengen, moet u de scootmobiel altijd uitschakelen en de sleutel verwijderen wanneer u de scootmobiel niet gebruikt.

Hoe kan ik de maximale afstand per lading bereiken?

Zelden zijn de rijomstandigheden ideaal: glad, vlak, hard wegdek, geen wind of bochten. Vaak zult u hellingen, stoepen, bochten, wind, oneffen en losse ondergrond tegenkomen. Al deze rij-omstandigheden hebben invloed op de afstand of rijtijd per acculading. Volg de volgende suggesties om de maximale afstand per acculading te bereiken.

- Laad altijd de accu's de dag voor gebruik.
- Plan uw route om zoveel mogelijk hellingen, hobbelige of zachte ondergronden te voorkomen.
- Beperk uw bagagegewicht en vervoer alleen noodzakelijke dingen met uw scootmobiel.
- Probeer zoveel mogelijk dezelfde snelheid te rijden.
- Vermijd veel start- en stopsituaties, rij regelmatig.
- Wij adviseren om de accu eenmaal per maand minstens 48 uur achter elkaar op te laden voor betere prestaties en een langere levensduur van de accu.
- Zorg ervoor dat alle elektrische verbindingen goed vast zitten.

Wat voor type en maat accu's moet ik gebruiken?

Wij raden aan om onderhoudsvrije deep cycle AGM of GEL accu's te gebruiken. Wij raden aan om onderhoudsvrije deep cycle AGM of GEL accu's te gebruiken. Gebruik geen auto (natte cell) accu's met verwijderbare kappe.



WAARSCHUWING! Accu's bevatten corrosieve chemicaliën. Gebruik alleen AGM of Gel-Cell accu's om lekkage en explosieve condities te verminderen.

LET OP: Onderhoudsvrije batterijen, niet open maken!

Waarom lijken mijn nieuwe accu's zwak?

Deep-cycle accu's gebruiken een verschillende chemische technologie dan die gebruikt wordt in auto accu's, nikkelcadmium accu's en andere, veel voorkomende accu's. Deep-cycle accu's zijn specifiek ontwikkeld om kracht te leveren, te ontladen, en dan weer relatief snel op te laden.

Wij werken nauw samen met accu fabrikanten om accu's te gebruiken die het beste de volgens specifieke behoeften uw scootmobiel ten goede komen. Nieuwe accu's komen dagelijks aan en worden volledig opgeladen naar onze klanten opgestuurd. Gedurende de verzending kunnen de accu's extreme temperaturen ondergaan die hun initiale prestatie kunnen beïnvloeden. Hitte en kou vermindert de laadkracht van een accu, kou vertraagt de laadkracht beschikbaar en rekt de tijd uit die nodig is om de accu opnieuw op te laden.

Het kan een paar dagen duren voor de temperatuur van uw scootmobiel accu's zich aanpassen aan hun nieuwe kamer of omgeving temperatuur. Belangrijker nog is dat het een paar laadcyclussen duurt voordat de kritische chemische balans is bereikt die diep cyclus accu topprestaties laat leveren en een optimaal leven laat leiden.

Volg de volgende stappen om ervoor te zorgen dat u uw nieuwe accu een goede start bezorgt.

1. Laad uw accu's volledig op voordat u ze de eerste keer gebruikt. Deze lading brengt de accu tot 88% van de top prestatie.
2. Gebruik uw nieuwe scootmobiel in vertrouwde en veilige gebieden. Rij in het begin langzaam en ga niet te ver van uw huis of vertrouwde omgeving totdat u gewend bent geraakt aan de bediening van uw scootmobiel en de accu's van uw scootmobiel goed zijn ingereden
3. Laad uw accu volledig op. Deze lading brengt de accu tot over 90% van de top prestatie.
4. Laad na het gebruik van uw scootmobiel de accu's wederom volledig op.
5. Na vier of vijf oplaadcycli zijn de accu's in staat een lading van 100% van hun piekvermogen te ontvangen en kunnen ze gedurende een langere periode mee.

Hoe te gebruiken in het openbaar vervoer?

AGM en Gel-Cell accu's zijn ontworpen voor toepassing in scootmobiel en soortgelijke scootmobiel. Deze accu's zijn Federal Aviation Administration (FAA) goedgekeurd (uitsluitend in de VS), waardoor veilig vervoer op vliegtuigen, bussen en treinen, omdat er geen gevaar van morsen of lekkage. Mocht u uw scootmobiel mee willen nemen in het openbaar vervoer of vliegtuig, dan raden we aan om contact op te nemen met de vervoerder om te controleren of uw scootmobiel mee mag.

III. ACCU'S EN HET LADEN

Hoe vervang ik een accu in mijn scootmobiel?



VERPLICHT! De accupolen, aansluitklemmen en aanverwante accessoires bevatten lood en loodverbindingen. Draag bij het hanteren van accu's een veiligheidsbril en geschikte handschoenen, en was uw handen na gebruik.



VERBODEN! Gebruik altijd twee accu's van exact hetzelfde type, met identieke chemische samenstelling en capaciteit (Ah). Raadpleeg de specificatietabel die in deze handleiding en in de bij de acculader geleverde handleiding opgenomen is, voor het aanbevolen type en capaciteit.



WAARSCHUWING! Meng geen gebruikte en nieuwe accu's; vervang altijd beide accu's tegelijk.

WAARSCHUWING! Neem contact met uw leverancier op indien u vragen heeft met betrekking tot de accu's in uw scootmobiel.

WAARSCHUWING! Vervang de accu's niet als er iemand in de scootmobiel zit.

WAARSCHUWING! De accu's in uw scootmobiel mogen alleen door een leverancier of een bevoegde monteur onderhouden of vervangen worden.



VERBODEN! Hou gereedschap en andere metalen voorwerpen weg van de accupolen. Contact met gereedschap kan elektrische schokken veroorzaken.

Voor het vervangen van de accu's heeft u het volgende nodig:

- Standaard/metrische doppenzet
- Verstelbare moersleutel
- Schroevendraaier



WAARSCHUWING! Probeer niet meer op te tillen dan u fysiek aankan. Vraag altijd om hulp wanneer dat noodzakelijk is tijdens de montage of demontage van uw scootmobiel.

WAARSCHUWING! Trek bij het ontkoppelen niet aan de draden van de elektrische klemmen van de scootmobiel. Neem altijd de aansluiting zelf vast bij het ontkoppelen van de klem, om beschadiging van de bedrading te voorkomen.

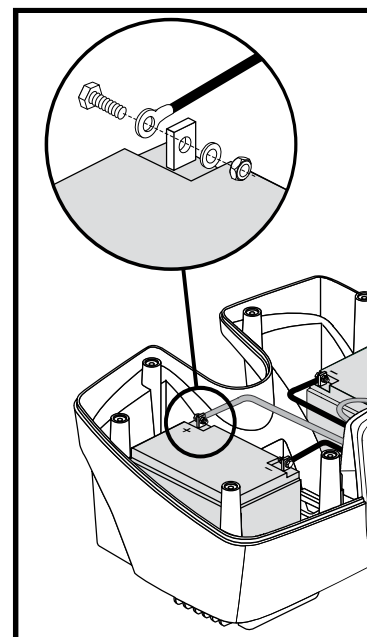
Om accu's te vervangen in accubox stijl A (zie figuur 10):

1. Verwijder de accubox van uw scootmobiel.
2. Draai de box voorzichtig ondersteboven.
3. Verwijder de schroeven van de perimeter van de accubox.
4. Zet het accu pack weer voorzichtig recht op en verwijder het deksel.



WAARSCHUWING! Verwijder de accu's één voor één om verwarring te voorkomen.

5. Ontkoppel de zwarte (-) en rode (+) van de accu los van de accuklemmen van de eerste accu.
6. Verwijder de oude accu.
7. Plaats een nieuwe accu in het accuhouder.
8. Verbind de rode accu kabel met de positieve (+) accu terminal van de eerste accu.
9. Verbind de zwarte accu kabel met de negatieve (-) accu terminal van de eerste accu.
10. Herhaal stap 5 tot en met 9 voor de andere accu.
11. Plaats de deksel terug op het accupak en zorg ervoor dat alle kabels zich in de box bevinden.
12. Draai de box voorzichtig ondersteboven.
13. Plaats de schroeven terug en draai ze vast.



Figuur 21. Loskoppelen van de accukabel op een 17-22 Ah accubak

LET OP: Sommige accu's vereisen de verwijdering van een moer en bout bij het ontkoppelen van de accukabel uit de accuterminal. Zie figuur 21.

Om accu's te vervangen in accupakstijl B (zie figuur 10):

1. Maak de accukabel los en verwijder de accu van de scootmobiel. **Zie figuur 22.**
2. Maak de accubox open.

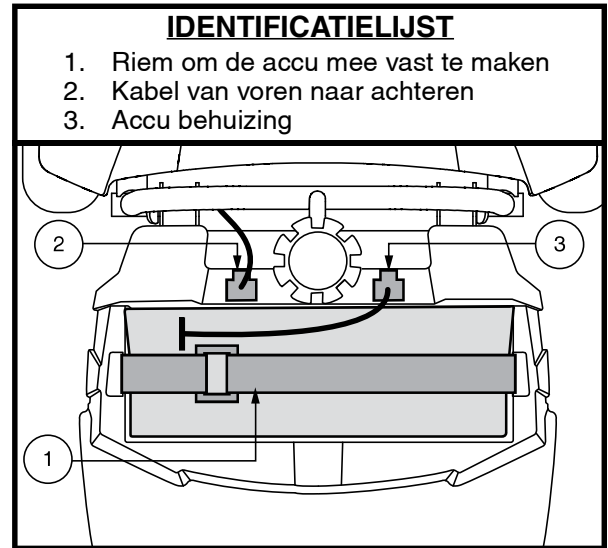


WAARSCHUWING! Verwijder de accu's één voor één om verwarring te voorkomen.

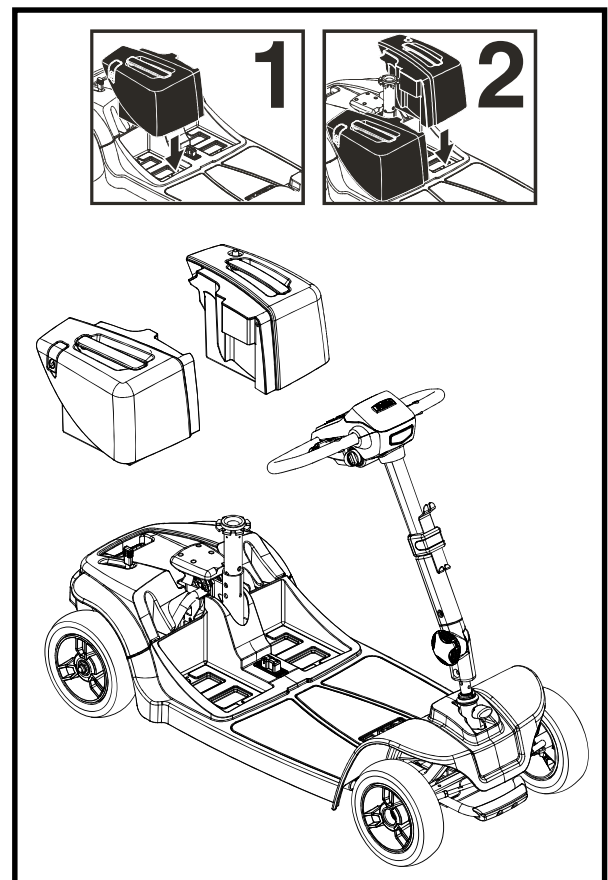
3. Ontkoppel de zwarte (-) en rode (+) van de accu los van de accuklemmen van de eerste accu.
4. Verwijder de oude accu.
5. Plaats een nieuwe accu in de accubox.
6. Verbind de rode accu kabel met de positieve (+) accu terminal van de eerste accu.
7. Verbind de zwarte accu kabel met de negatieve (-) accu terminal van de eerste accu.
8. Herhaal stap 3 tot en met 7 voor de andere batterij.
9. Maak de accubox weer helemaal dicht.
10. Plaats het accupak terug en verbind de bekabeling.

Om accu's te vervangen in accuboxstijl C (zie figuur 10):

1. Verwijder de stoel. Zie VI. "Demontage en montage."
2. Verwijder de accu's; eerst links, dan rechts.
3. Verwijder de schroef van de zijkant van de box, dan verwijder de zeven schroeven van de onderzijde van de verpakking.
4. Zorg ervoor dat het handvat aan de bovenkant van de box zit, en verwijder vervolgens voorzichtig de kap.
5. Koppel de accukabels los Verwijder de accu's één voor één om verwarring te voorkomen door de moer en de bout van elke aansluiting te verwijderen.
6. Verwijder de oude accu door los te maken van de klittenband.
7. Plaats een nieuwe accu in de accubox en bevestig met klittenband.
8. Accubox rechts: Sluit de rode kabel aan op de positieve (+) accupool, en de paarse kabel aan de negatieve (-) accupool.
9. Accubox links: Sluit de paarse kabel aan op de positieve (+) accupool, en de zwarte kabel aan de negatieve (-) accupool.
10. Plaats de deksel weer terug, en draai de zeven schroeven weer vast.
11. Draai de schroef aan de zijkant van de box ook weer vast.
12. Plaats de accuboxen weer op de scootmobiel en zorg dat ze weer vergrendelen. Eerst de rechter box, dan de linker. **Zie figuur 23.**
13. Plaats de stoel weer terug.



Figuur 22. Riem om de accu mee vast te maken



Figuur 23. Accu box installatie van modellen 66 en 67

III. ACCU'S EN HET LADEN

LET OP: Als u een beschadigde accu aantreft, zorg er dan voor dat u die meteen in een plastic tas verpakt en contact opneemt met uw leverancier voorinstructies voor de verwijdering en recycling van accu's.

Om accu's te vervangen in accubox stijl D (zie figuur 10):

1. Verwijder de stoel en achterste beschermkap. Zie VI. "Demontage en montage."
2. Ontkoppel de accu's en de riempjes en verwijder vervolgens de accubox. **Zie figuur 22.**
3. Maak de accuboxen open.



WAARSCHUWING! Verwijder de accu's één voor één om verwarring te voorkomen.

4. Ontkoppel de zwarte (-) en rode (+) kabels van de accu los van de accupolen.
5. Verwijder de oude accu.
6. Plaats een nieuwe accu.
7. Verbind de rode kabel met de positieve (+) accupool.
8. Verbind de zwarte kabel met de negatieve (-) accupool.
9. Herhaal stap 4 tot en met 8 voor de andere batterij.
10. Sluit de accubox weer.
11. Plaats de accubox weer terug, verbind de kabels weer en maak het riempje weer vast.
12. Plaats de stoel en de achterkap.

Om accu's te vervangen in accubox stijl E (zie figuur 11):

LET OP: Als uw scootmobiel is uitgerust met een lithiumbatterij, mag u de accubak niet openen of proberen te demonteren of proberen om de lithiumbatterij in de accubak te vervangen. Neem contact op met uw geautoriseerde leverancier voor een volledig vervangende accubak.

LET OP: Als uw scootmobiel is uitgerust met lithiumbatterijen, raadpleeg dan de lithiumbatterij die bij uw scootmobiel is geleverd en de gebruikershandleiding die bij uw batterijlader is geleverd voor oplaadinstructies.

1. Haal de accu box uit de scootmobiel.
2. Draai de accubox ondersteboven.
3. Verwijder alle schroeven die de accubakhelften bij elkaar houden. **Zie figuur 11.**
4. Zet de accubak goed neer zodat de handgreep boven zit en verwijder de deksel.
5. Verwijder beide kabels van de rode (+) positieve en de zwarte (-) negatieve accu polen van de accu's.
6. Maak de klittenband van beide accu's los.
7. Verwijder de oude accu's.
8. Plaats de nieuwe accu's terug in de accubak (accupolen omhoog en naar het midden van de scootmobiel gericht).
9. Herbevestig de klittenband om de accu's weer vast te zetten.
10. Sluit de kabels opnieuw aan op de accupolen. De rode kabel moet worden verbonden met de positieve (+) accupool, de zwarte kabel met de negatieve (-).
11. Plaats de deksel terug en draai voorzichtig de accubak om, zodat het handvat aan de onderkant zit.
12. Draai alle schroeven die de accu box helften bij elkaar houden weer goed aan.
13. Plaats de accu bak op de scootmobiel.

III. ACCU'S EN HET LADEN

In het geval van een elektrische storing of een thermische gebeurtenis kan de batterijvoeding snel worden losgekoppeld. De accu's moeten worden geïsoleerd voor transport naar service.



WAARSCHUWING! Wanneer er zich een noodsituatie voordoet, kunnen de accu's snel worden losgekoppeld door het accupakket te verwijderen. Zie VI "Demontage en montage."

IV. GEBRUIK

VOORDAT U OP UW SCOOTMOBIEL STAPT

- Heeft u uw accu's volledig opgeladen? Zie III. "Accu's en het Laden."
- Is de handmatige vrijloophendel in de rijpositie (naar achteren)? Laat uw scootmobiel nooit in de handmatige vrijloopstand staan tenzij u uw scootmobiel met de hand duwt.
- Staat de stuur vergrendelknop in de ontgrendelde positie? Zie VI. "Demontage en montage."
- Controleer dat de luchttemperatuur tussen de -10°C en de 50°C ligt.

HET OPSTAPPEN OP UW SCOOTMOBIEL

1. Zorg ervoor dat de sleutel niet in het contactslot zit.



WAARSCHUWING! Zorg ervoor dat u nooit op of van uw scootmobiel stapt als de sleutel nog in het contact zit, om ervoor te zorgen dat de scootmobiel niet perongeluk in beweging komt wanneer de gashandel wordt aangeraakt.

2. Ga naast uw scootmobiel staan.
3. Maak de stoelrotatiehendel los en draai de stoel totdat deze naar u toe is gericht.
4. Laat de hendel los en zorg dat de stoel weer vast in positie wordt vergrendeld.
5. Ga in de stoel zitten.
6. Maak de stoelrotatiehendel los en draai de stoel totdat u naar voren kijkt. Maak de stoelrotatiehendel los en draai de stoel totdat u naar voren kijkt.
7. Laat de hendel los en zorg dat de stoel weer vast in positie wordt vergrendeld.
8. Zet uw voeten op de vloerplaat van de scootmobiel.

VOORZORG EN CONTROLE

- Staat de stoel op de juiste hoogte afgesteld? Zie V. "Aanpassingen."
- Is de stoel goed vastgezet?
- Staat het verstelbare stuur in een comfortabele stand en is hij goed vastgezet? Zie V. "Aanpassingen."
- Is de sleutel volledig in de schakelaar gestoken en met de klok mee in de "aan" positie gezet?
- Werkt de claxon goed?
- Is uw geplande route vrij van mensen, dieren en hindernissen?
- Heeft u uw route zo gepland dat u zoveel mogelijk slecht terrein en hellingen vermijdt?

LET OP: Wees voorzichtig met kwetsbare ondergronden, uw scootmobiel kan hier krassen of sporen op achterlaten.

BEDIENING VAN UW SCOOTMOBIEL



WAARSCHUWING! De volgende punten kunnen sturen en stabiliteit anders beïnvloeden terwijl u uw scootmobiel rijdt:

- Het vasthouden of vastmaken van een riem om uw huisdier uit te laten.
- Vervoeren van passagiers (inclusief huisdieren).
- Enige artikelen van de helmstok hangen.
- Gesleept worden door een ander (gemotoriseerd) scootmobiel.

WAARSCHUWING! Houd altijd beide handen aan het stuur en uw voeten op de vloerplaat terwijl u uw scootmobiel bedient. Deze rijpositie geeft u de meeste controle over uw scootmobiel.

- Stel de snelheidsschakelaar in op de gewenste stand.
- Leg uw handen op de handgrepen, en druk uw duim tegen de gewenste gashendel.
- De elektromechanische rem wordt automatisch uitgeschakeld en de scootmobiel versnelt soepel naar de snelheid die u vooraf hebt ingesteld met de snelheidsinstelknop.
- Draai het stuur naar links om naar links te sturen.
- Draai het stuur naar rechts om naar rechts te sturen.

LET OP: Voor model 442E zal de scootmobiel vertragen om de tractie te behouden bij het maken van scherpe bochten.

IV. GEBRUIK

- Beweeg het stuur naar de middenpositie om rechtdoor te gaan.
- Om te stoppen, laat u de gashendel langzaam los. De elektronische remmen worden automatisch ingeschakeld, waardoor uw scootmobiel tot stilstand komt.
- Indien uitgerust met Zero Turn Technology™, zorg er dan voor dat uw scootmobiel goed in beide richtingen draait door het achterwiel in de gaten te houden aan de zijkant van de scootmobiel waar u naartoe draait.

LET OP: Indien uitgerust met iTurn Technology™, kan het snel draaien van de stuurkolom volledig naar de ene kant en dan de andere kant tot gevolg hebben dat de scootmobiel niet werkt zoals verwacht en / of een storing in de controller. Om de controller te resetten, draait u de stuurkolom naar de middelste stand, vervolgens draait u de sleutel naar de stand uit, wacht u 5 seconden en draait u de sleutel vervolgens naar de stand aan.

LET OP: De snelheid van uw scootmobiel als u achteruit rijdt is langerzamer dan dat van de vooruit snelheid die u van te voren instelt met uw kiesschijf.

HET AFSTAPPEN VAN UW SCOOTMOBIEL

1. Breng uw scootmobiel volledig tot stilstand.
2. Verwijder de sleutel uit het contactslot.



WAARSCHUWING! Zorg ervoor dat u nooit op of van uw scootmobiel stapt als de sleutel nog in het contact zit, om ervoor te zorgen dat de scootmobiel niet perongeluk in beweging komt wanneer de gashandel wordt aangeraakt.

3. Maak de stoelrotatiehendel los en draai de stoel totdat u naar de zijkant van de scootmobiel bent gericht.
4. Verzekert u ervan dat de stoel goed in positie is vergrendeld.
5. Sta voorzichtig op uit de scootmobiel en ga naast de scootmobiel staan.
6. U kunt de stoel naar de zijkant laten staan om het makkelijker te maken om de volgende keer om op uw scootmobiel te gaan zitten.

ENERGIEBESPARINGSMODUS

Uw scootmobiel is uitgerust met een automatische uitschakeltimer die is ontworpen om te voorkomen dat uw scootmobiel gaat bewegen als deze onbeheerd wordt achtergelaten. Als u de sleutel per ongeluk in de “aan”-stand laat, en vervolgens uw scootmobiel ongeveer 20 minuten niet gebruikt, wordt de controller van de scootmobiel automatisch uitgeschakeld. Hoewel de controller is uitgeschakeld, wordt er nog steeds stroom geleverd aan het elektrische systeem van de scootmobiel.

Als het energie verbruik afnemend onderdeel in werking gaat, neem de volgende stappen om normale functie weer opnieuw te hervatten.

1. Verwijder de sleutel uit het contactslot.
2. Steek de sleutel weer in het contactslot en start uw scootmobiel normaal.

V. AANPASSINGEN

VERSTELBARE STUURKOLOM (Zie figuur 24)

WAARSCHUWING! Neem de sleutel uit het contactslot voordat u de stuurkolom gaat aanpassen. Probeer nooit uw stuur aan te passen terwijl uw scootmobiel in beweging is.



WAARSCHUWING! Duw de stuurkolom naar achter en naar voren voordat de scootmobiel wordt gebruikt om te controleren of het mechanisme voor de hoekinstelling stevig vast zit. Controleer of de verstelknop van de stuurkolom en het mechanisme voor de hoekinstelling volledig zijn ingeschakeld. Als er beweging zit in de stuurkolom, controleer dan of de verstelknop van de stuurkolom volledig is vastgedraaid.

LET OP: Om de stuurkolom volledig te laten zakken voor demontage of transport, moet u eerst de stoel verwijderen. Verwijder de stoel door hem op te tillen, vervolgens kunt u hem verwijderen van de scootmobiel.

DRAAIEN VAN DE ZITTING

Met een hendel die zich aan de rechterkant onder de stoel bevind, kunt u de stoel in verschillende posities draaien. Zie figuur 25.

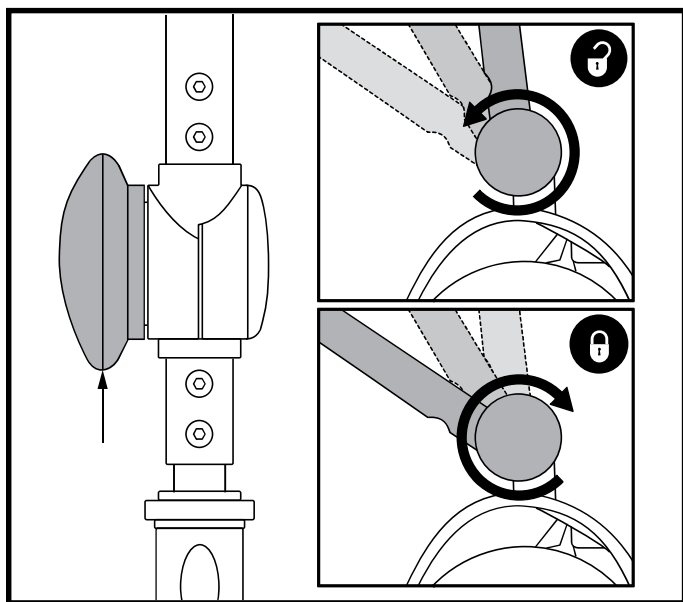
1. Trek de hendel omhoog om de stoel te ontgrendelen.
2. Draai de stoel in de gewenste positie.
3. Laat de hendel weer los om de stoel te vergrendelen.

AFSTELLEN VAN DE BREEDTE VAN DE ARMLEUNING

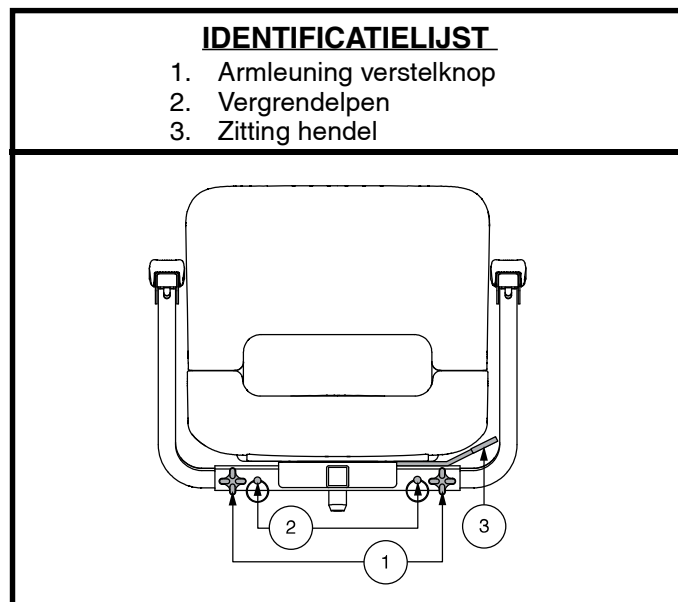
De armleuning kan naar binnen of naar buiten worden versteld.

1. Maak de verstelknoppen van de armleuningen los. Zie figuur 25.
2. Verwijder de vergrendelpennen.
3. Schuif de armleuningen in of uit tot de gewenste breedte.
4. Breng de afstelgaten op het frame van de zitting en de armleuning op één lijn en breng de pin daarna weer aan.
5. Draai de verstelknoppen van de armleuning weer vast.

LET OP: U kunt de armleuningen ook naar boven klappen om makkelijker op- en van de scootmobiel te stappen.



Figuur 24. Stuurinstelling



Figuur 25. Verstelling van de zitting

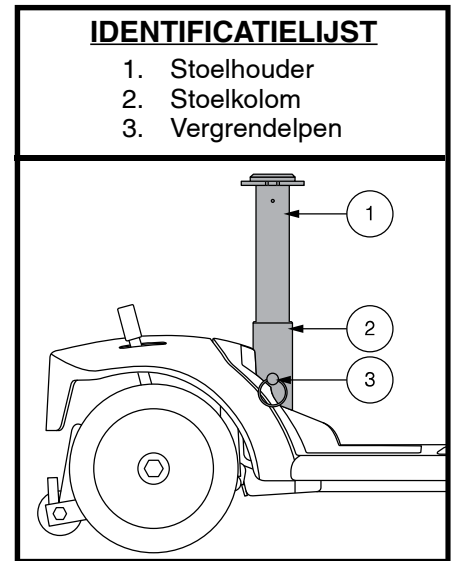
ZITHOOGTE INSTELLING

U kunt de zithoogte op drie verschillende hoogtes instellen. **Zie figuur 26.**

1. Verwijder de stoel en accubak van uw scootmobiel.
2. Gebruik de bijgevoegde ring om de vergrendelpen uit het onderste deel van de stoelpen te trekken en te verwijderen.
3. Schuif het bovenste deel van de stoelpen naar boven of beneden om de gewenste zithoogte te bereiken.
4. Terwijl u het bovenste deel van de stoelpen op deze hoogte houdt, zorgt u ervoor dat de instellingsgaten met de hoogste en laagste stoelpositie overeenkomen.
5. Steek de vergrendelpen er helemaal in.
6. Zet de stoel en accubak terug.

LET OP: Indien van toepassing moet de opslagruimte onder de stoel worden verwijderd om een zithoogte van 419 mm of minder te bereiken. Lees meer bij het kopje "Opslagruimte onder de stoel".

LET OP: Als uw scootmobiel is uitgerust met een opbergruimte onder de zitting dan bevindt de hendel zich aan de voorkant onder het midden van het zitgedeelte.



Figuur 26. Zithoogte aanpassing

AANPASSING VAN DE STOELVERING (INDIEN HIERMEE UITGERUST)

De stoel werkt als schokdemper en kan worden aangepast voor verschillende mate van rijcomfort. Gebruik de stelschroeven die zichtbaar zijn door het afstelvenster aan de zijkant van de paal als richtlijn bij het maken van aanpassingen. Schuif het rubberen behuizing naar de bovenkant van de paal om de stelschroeven zichtbaar te maken. **Zie figuur 27.**

Om de stoel aan te passen:

1. Verwijder de stoel van uw scootmobiel.
2. Verwijder de bovenkant van de stoel van de scootmobiel door de vergrendelpen te verwijderen uit het onderste deel van de zetelophanging. Hef dan de stoel recht omhoog en verwijder het van de scootmobiel. **Zie figuur 26.**
3. Steek een dopsleutel van 13 mm met verlengstuk in het onderste deel van de stoel. **Zie figuur 27.**
4. Draai rechtsom voor een zachtere rit of linksom voor een hardere rit.
5. Plaats stoel en zitting terug.

OPSLAGRUIMTE ONDER DE ZITTING (INDIEN HIERMEE UITGERUST)

Voor bediening van opslagruimte onder de zitting:

1. Til de grendel aan de zijkant van de bak van de opslagruimte onder de zitting een beetje omhoog (**zie figuur 28**) en draai de bak naar buiten en weg van de stoel.
2. Druk de bak van de opslagruimte onder de zitting naar het midden van de scootmobiel totdat u de grendel hoort klikken, om de bak te sluiten.



WAARSCHUWING! Zorg ervoor dat beide opslagbakken weer zijn vergrendeld voordat u gaat rijden met uw scootmobiel.

Verwijderen van de opslagruimte onder de zitting:

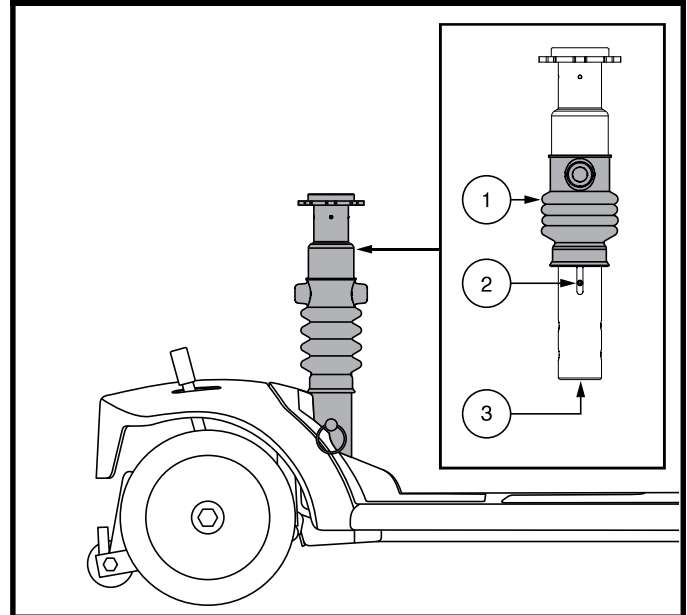
1. Til de grendel aan de zijkant van de bak van de opslagruimte onder de zitting een beetje omhoog (**zie figuur 28**) en draai de bak naar buiten en weg van de stoel, totdat de bak volledig is geopend.
2. Til de bak omhoog en los.

Installatie van de opslagruimte onder de zitting:

1. Breng de gleuf van de bak van de opslagruimte onder de zitting in lijn met de vergrendelstang.
2. Breng de bak van de opslagruimte onder de zitting omlaag op de vergrendelstang en druk de bak naar het midden van de stoel totdat u de grendel hoort klikken.

IDENTIFICATIELIJST

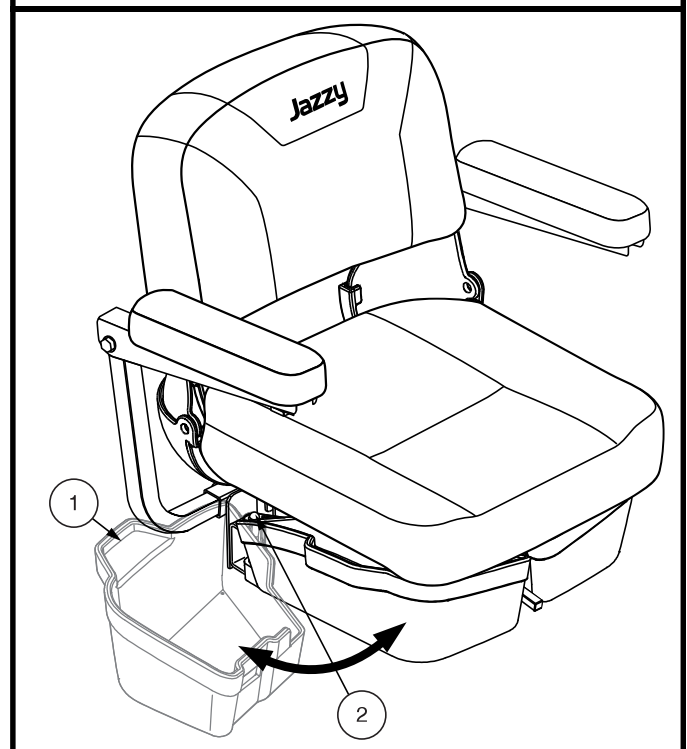
1. Rubberen behuizing
2. Stelschroef
3. Invoerpunt dopsleutel



Figuur 27. Aanpassing van de zetelophanging

IDENTIFICATIELIJST

1. Klink
2. Vergrendelstang



Figuur 28. Opslagruimte onder de zitting

HEUPGORDEL (OPTIONEEL)

Uw scootmobiel is mogelijk uitgerust met een verstelbare heupgordel. Zie **figuur 30**. Deze gordel is ontwikkeld om ervoor te zorgen dat een berijder niet naar voren of opzij kan glijden. De gordel is niet bedoeld om iemand op een plek of in een houding vast te zetten.



WAARSCHUWING! De heupgordel moet altijd vast worden gemaakt, laat hem nooit los hangen of over de grond slepen, hierdoor zou de riem verstrikt kunnen raken.

Het installeren van de veiligheidsriem (indien nodig):

1. Verwijder de stoel van uw scootmobiel.
2. Plaats de stoel ondersteboven zodat u de onderzijde van uw stoel kunt zien. Zie **figuur 29**.
3. Verwijder de bouten aan de buitenzijde van de zittingbevestigingsplaat aan de achterzijde van de stoel.
4. Voer de bouten door het daarvoor bestemde gat in de uiteinden van de veiligheidsriem en plaats de bouten vervolgens weer terug in hun gaten in de zitting-bevestigingsplaat.
5. Draai de bouten goed aan.

Het aanpassen van de veiligheidsriem:

1. Stop het metalen uiteinde van de ene zijde van de heupgordel in de plastic behuizing van de andere zijde van de veiligheidsgordel totdat u een “klik” hoort. Zie **figuur 30**.
2. Trek het losse uiteinde van de veiligheidsgordel vast totdat u stevig, en nog steeds comfortabel, vast zit.

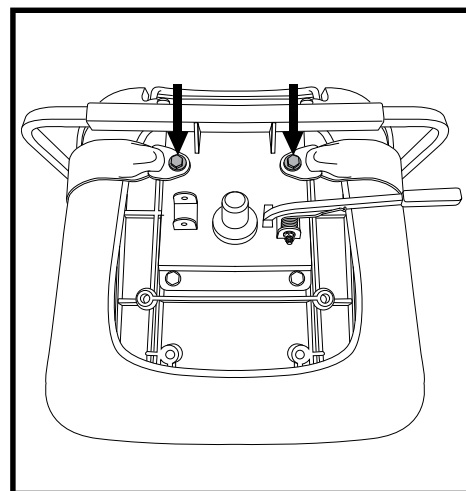
De heupgordel losmaken:

1. Druk op de knop van de kunststof behuizing van de gordel.

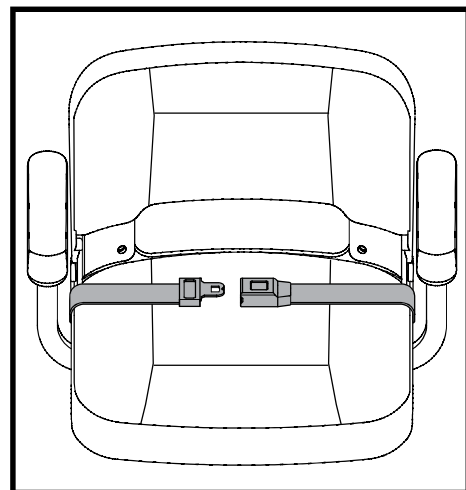
VERPLICHT! Zorg er vóór ieder gebruik voor dat de veiligheidsgordel op de juiste manier is bevestigd aan de scootmobiel, en dat de gordel comfortabel is afgesteld voor de gebruiker.



VERPLICHT! Inspecteer voor gebruik de heupgordel op losse onderdelen, beschadigingen, scheuren, versleten plekken, verbogen onderdelen, vuil of restanten. Als u een probleem ontdekt, neem dan contact op met uw leverancier.



Figuur 29. Veiligheidsgordel bouten



Figuur 30. Heupgordel (vooraanzicht)

VI. DEMONTAGE EN MONTAGE

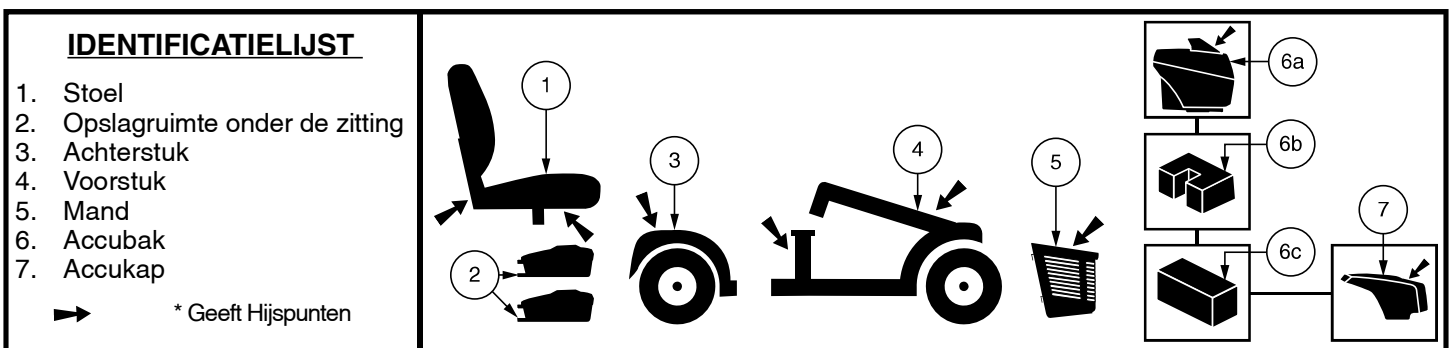
DEMONTAGE

Het is mogelijk om de scootmobiel te demonteren in een aantal onderdelen: de zitting, opslagruimte onder de zitting, het achterstuk, het voorstuk, de mand, de accu's, de accukap (uitsluitend modellen 83 en 84). **Zie figuur 31.** U heeft geen gereedschap nodig om de scootmobiel te monteren of demonteren, maar denk er aan dat de gedemonteerde onderdelen van de scootmobiel meer ruimte in beslag nemen dan de gemonteerde eenheid. Demonteer of monteer uw scootmobiel altijd op een egale, droge ondergrond met voldoende ruimte om te werken en minstens 1,5 (5 feet) vrije ruimte rondom de scootmobiel om te bewegen. Denk er aan dat sommige onderdelen erg zwaar zijn en dat het kan zijn dat u hulp nodig heeft om ze te tillen.



WAARSCHUWING! Til geen dingen op die u fysiek niet aankan. Vraag, indien noodzakelijk, om hulp bij (de)montage van uw scootmobiel.

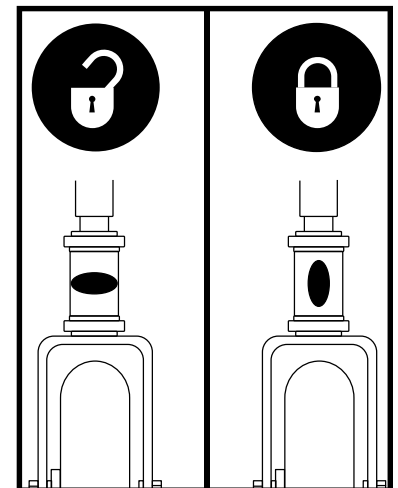
WAARSCHUWING! Til de zitting of scootmobiel niet op aan de armleuningen. Deze zijn draaibaar en u zou de controle kunnen verliezen als ze gaan draaien.



Figuur 31. Gedemonteerde Scootmobiel

DEMONTAGEPROCEDURES - MODELLEN 29, 36, 336, 83, EN 84

1. Verwijder de sleutel uit het contactslot.
2. Vergrendel het stuur in de recht vooruit positie door de stuur vergrendelknop in te drukken en 90° met de klok mee te draaien. **Zie figuur 32.** Het voorwiel dient recht vooruit te wijzen om het stuur te vergrendelen.
3. Verwijder de stoel door deze recht omhoog van de scootmobiel te tillen. Als u weerstand ondervindt bij het verwijderen van de stoel, maakt dan eerst de stoelrotatiehendel los en draai de stoel heen en weer terwijl u de stoel optilt.
4. Trek de accukap voorzichtig naar voren, til hem voorzichtig omhoog en haal hem van de scootmobiel af (uitsluitend bij modellen 83 en 84).
5. Ontkoppel de acukabels. **Zie figuur 22.**
6. Ontkoppel de hoofdkabel die van voor naar achteren loopt **Zie figuur 22.**
7. De riem losmaken die de accu's op zijn plek houden (uitsluitend bij modellen 83 en 84). **Zie figuur 22.**
8. Verwijder het accubak van de scootmobiel door hem recht op te tillen en van de scootmobiel weg te bewegen.



Figuur 32. Stuurkolom

DEMONTAGEPROCEDURES - MODELLEN AAP4, 39, 40, 44, 40LX, 40X, 44X, 40E, 402E, 44E, 442E, 44LX, 49, 50LX, 50LXLIT, 53, 53HD, 54, 54LX, 54LXLIT, 54HD, 73, 74 EN JAZZY ZTS

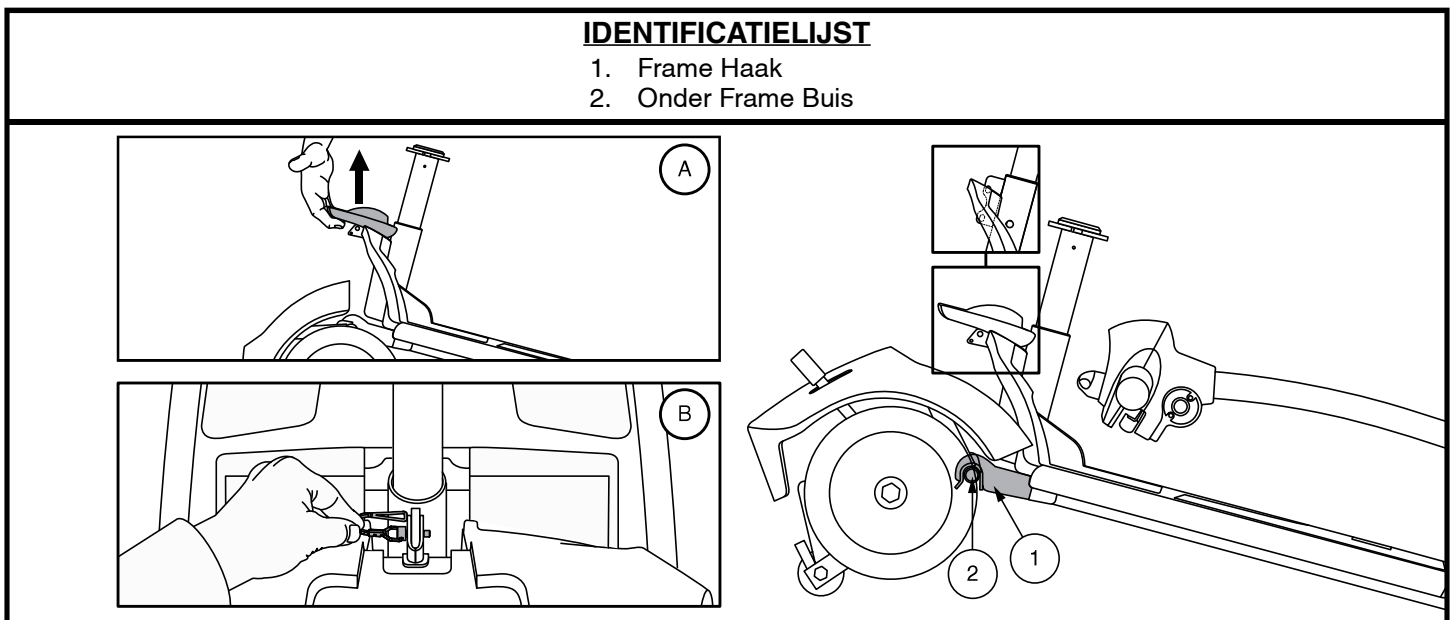
1. Verwijder de sleutel uit het contactslot en vergrendel het stuur in de recht vooruit positie door de stuur vergrendelknop in te drukken en 90° met de klok mee te draaien. **Zie figuur 32.** Het voorwiel dient recht vooruit te wijzen om het stuur te vergrendelen.
2. Verwijder, indien aanwezig, de opslagruimte onder de stoel. **Zie figuur 28.**
3. Verwijder de stoel door deze recht omhoog van de scootmobiel te tillen. Indien u weerstand voelt bij het verwijderen van de zitting, ontgrendel dan eerst de vergrendeling en kantel de zitting naar voor en achter over terwijl u deze op tilt.
4. Verwijder de accupack door hem recht omhoog te tillen en weg te halen.

VI. DEMONTAGE EN MONTAGE

LET OP: Controleer de functietabel van de scootmobiel aan de pagina 2 om te bepalen of uw scootmobiel een frame-ontgrendelhendel of een blokkeerpen heeft, voordat u probeert het frame te demonteren.

HOE HET FRAME UIT ELKAARTE HALEN

1. Klap, nadat de stoel en accu's zijn verwijderd (zie demontageprocedures) het stuur naar beneden en schroef het vast. **Zie figuur 24.**
2. Verwijder de vergrendelpen van het frame. (uitsluiten modellen 29, 36, 336, 83 en 84).
3. Til de frameontgrendelingshendel op (**OF, til de zadelpen op voor modellen 29, 36, 336, 83 en 84**) en draai het achterste gedeelte naar achteren totdat de framehaken niet langer op de onderste framebuis rusten.
4. Haal langzaam de twee delen uit elkaar. **Zie figuur 33.**



Figuur 33. Frame-ontgrendelhendel (Stijl A) en vergrendelpen frame (Stijl B)

MONTAGE

LET OP: Kantel voordat u met de montage begint het achterste deel van de scootmobiel iets achterover, zodat het op de achterste anti-kiep wielen leunt, zoals te zien in figuur 33.

1. Gebruik de frame ontgrendelhendel (of de stoelpen voor modellen 29, 36, 336, 83, en 84) om het voorstuk op te tillen wanneer u de framehaken van het voorstuk uitlijnt met de onderste framebuis van het achterstuk. **Zie figuur 33.**
2. Als de framehaken zich eenmaal boven de onderste framebuis bevinden, laat u het voorste gedeelte zakken en draai tegelijkertijd het achterste deel. Hierdoor wordt de frameblokkering automatisch geactiveerd voor modellen AAP4, 39, 40, 44, 40LX, 40X, 44X, 40E, 402E, 44E, 442E, 44LX, 49, 50LX, 50LXLIT, 54LX, 54LXLIT, 53, 53HD, 54, 54HD, 73, 74, en Jazzy ZTS. Voor modellen 29, 36, 336, 83 en 84 dient u ook de blokkeerpen voor het frame opnieuw te installeren om de montage van het hoofdgedeelte te voltooien. **Zie figuur 33.**
3. Trek het stuur omhoog en draai de verstelknop goed vast. **Zie figuur 24.**
4. Installeer het accubak. Voor de modellen 29, 36, 336, 83, en 84, zorg ervoor dat u de accu en het tuig van voren naar achteren opnieuw verbindt.
5. Installeer de stoel en draai deze totdat deze op zijn plaats vergrendeld.
6. Ontgrendel het voorwiel door de stuur vergrendelknop met 90° tegen de klok in te draaien. **Zie figuur 32.**
7. Indien aanwezig, installeer opslagruimte onder de zitting. **Zie figuur 28.**



WAARSCHUWING! Zorg er na de montage voor dat de stuurvergrendelingsknop in de ontgrendelde stand staat voordat u met de scootmobiel gaat rijden.

VII. PROBLEEMOPLOSSING

Elk elektronisch apparaat heeft regelmatig onderhoud nodig. De meeste problemen kunnen worden voorkomen of opgelost door middel van logisch nadenken. Veel problemen ontstaan wanneer de accu's niet goed zijn opgeladen of als de conditie van de accu's niet meer goed is en geen lading meer vast kan houden.

DIAGNOSTISCHE FOUT CODES

De diagnostische fout codes voor uw scootmobiel zijn bestemd om u te helpen om makkelijk en snel de basis problemen op te lossen. Een diagnostische fout code zal biep en/of flitser indien een van de gevallen zich voordoet zoals ze hieronder beschreven staan. Afhankelijk van het model dat u bezit, zal uw scootmobiel mededelingen doen door middel van een van de volgende methodes:

1. Een biepcodes begint met een reeks biepen en/of flitsen die mekaar snel opvolgen, direct gevolgd door een reeks tragere biepen en/of flitsen die de eigenlijke code weergeven. Deze code wordt slechts eenmaal gebiept. Om de code te herhalen, moet u de sleutel uit het contact halen en er dan opnieuw insteken, **OF**
2. Een code zal de situatie aangeven, pauzeren en dan de fout code herhalen. De diagnostische fout blijft u op deze manier waarschuwen, totdat de scootmobiel wordt afgezet.

LET OP: Uw scootmobiel zal niet rijden tenzij de foutmelding is opgelost en de scootmobiel is uitgeschakeld en weer aangezet.

FOUT CODE	CONDITIE	OPLOSSING
■ (1)	De acculading is te laag.	Laad de accu's op.
■ ■ (2)	De acculading is te laag.	Laad de accu's op.
■ ■ ■ (3)	De acculading is te hoog, of de lader is nog steeds aangesloten.	Ontkoppel de lader en/of start de scootmobiel opnieuw door de sleutel eerst uit en dan weer aan te draaien.
■ ■ ■ ■ (4)	Time out.	Zet de scootmobiel uit en zet hem na een paar minuten weer aan.
■ ■ ■ ■ ■ (5)	De handmatige vrijloophendel staat in de vrijloopstand..	Verwijder de sleutel, zorg dat de gashendel in de middenpositie staat (niet ingedrukt), start uw scootmobiel opnieuw.
■ ■ ■ ■ ■ ■ (6)	Gashendel staat niet in de middelste stand bij opstarten.	Controleer dat de accu's volledig zijn opgeladen. Indien de accu's volledig zijn opgeladen, zet dan de gashendel naar de midden positie, zet de scootmobiel uit, en daarna weer aan.
■ ■ ■ ■ ■ ■ ■ (7)	Snelheidsmeter foutmelding.	Neem contact op met uw leverancier voor advies.
■ ■ ■ ■ ■ ■ ■ ■ (8)	Motor voltage fout.	Neem contact op met uw leverancier voor advies.
■ ■ ■ ■ ■ ■ ■ ■ ■ (9)	Andere interne fout.	Neem contact op met uw leverancier voor advies.

Wat als mijn scootmobiel niet gaat rijden als ik op de gashendel druk?

- Wanneer de handbediende vrijloop hendel naar voren wordt gedrukt, worden de remmen ontkoppeld en wordt alle kracht naar de motor afgesneden.
- Trek de handbediende vrijloop hendel terug, zet de scootmobiel af, en zet hem dan weer aan om naar de normale werking van de scootmobiel te hervatten.

Wat te doen als mijn scooter nergens meer op reageert?

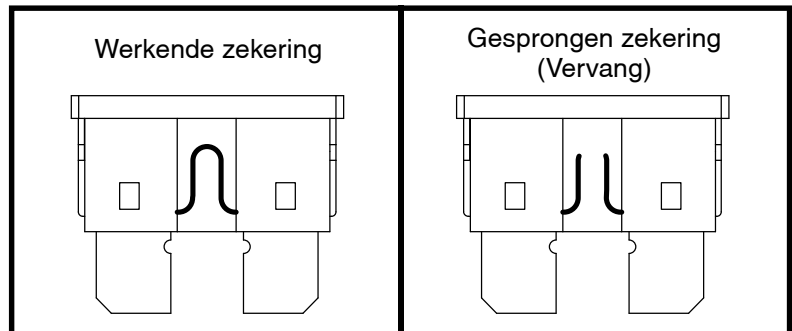
- Controleer of de sleutel in het contactslot zit en de scooter aan staat.
- Controleer of de accu's volledig zijn opgeladen.
- Druk op de resetknop voor de hoofdstroomonderbreking Zie II. "Uw Scootmobiel."
- Controleer of de accu's op de juiste manier zijn gemonteerd.
- Controleer of de bekabeling goed is. (Uitsluitend modellen 29, 36, 336, 83 en 84).
- Controleer of de energiebesparingsstand niet is geactiveerd. Zie IV. "Gebruik."
- Controleer de zekering van de stuurconsole. U kan die vinden onder het accuhouder.

Om een zekering te controleren:

1. Verwijder de zekering door deze uit de sleuf te trekken.
2. Onderzoek de zekering om er zeker van te zijn dat hij is gesprongen. **Zie figuur 34.**
3. Plaats een nieuwe zekering van het juiste type.



WAARSCHUWING! De nieuwe zekering moet exact dezelfde sterkte hebben als de oude, anders kan het systeem beschadigen.



Figuur 34. Vervangen van zekeringen

Wat te doen als het opladen van de accu's van mijn scooter niet lukt?

- Controleer de zekeringen van zowel de accu's als het bedieningspaneel. Vervang indien nodig.
- Als de LED's van de acculader tijdens het laadproces nooit een volledig opgeladen toestand aangeven, controleer dan de zekeringen van zowel de accu's als het bedieningspaneel. Vervang deze indien nodig, of laat uw leverancier of gecertificeerde technicus de zekering controleren en/of vervangen.
- Zorg ervoor dat beide uiteinden van de stroomkabel van de acculader goed zijn aangesloten.
- Als de zekering van het accuhouder voortdurend doorbrandt, neem dan contact op met uw leverancier.

Wat te doen als de automatische zekering er steeds uit springt?

- Als de hoofdzekering er herhaaldelijk uitspringt, neem dan contact op met uw leverancier voor advies.
- Laad de accu's van de scooter vaker op. Zie III. "Accu's en het laden."
- Zie III. "Accu's en het laden" of "Product Specificaties Blad" voor informatie over het accutype van uw scooter.

Wat te doen als de accu-conditiemeter op de scooter steeds wegzakt en de motor stottert of weigert als ik de gashendel indruk?

- Laad uw accu's volledig op. Zie III. "Accu's en het laden."

Als u problemen heeft met uw scooter die u niet kunt oplossen, neem dan onmiddellijk contact op met uw leverancier.

VIII. VERZORGING EN ONDERHOUD

Uw scootmobiel heeft weinig onderhoud en verzorging nodig. Als u er niet zeker van bent dat u het onderstaande onderhoud zelf kunt uitvoeren, kunt u altijd inspectie en onderhoud inplannen bij uw erkende leverancier. De volgende onderdelen vereisen periodieke inspectie en / of verzorging en onderhoud.

BANDEN

Controleer uw banden regelmatig op slijtage of schade.

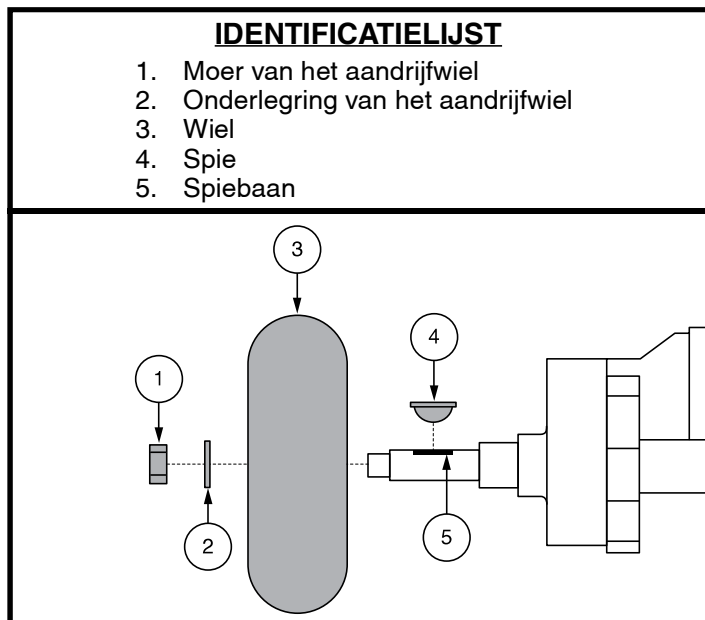
VERVANGEN VAN DE WIELEN

Uw scootmobiel heeft massieve banden/indien u een beschadigde of versleten band hebt, moet het volledige wiel worden vervangen. Neem contact op met uw leverancier voor meer informatie over de vervanging.

WAARSCHUWING! De wielen van uw scootmobiel mogen alleen door uw leverancier of een bevoegde monteur worden onderhouden of vervangen.



WAARSCHUWING! Controleer of de sleutel is verwijderd uit het contactslot voordat u begint aan deze procedure.



Figuur 35. Vervangen van de wielen

Instructies voor het vervangen van de wielen van uw scootmobiel:

1. Verwijder de sleutel uit het contactslot en controleer dat de scootmobiel niet in vrijloopstand staat.
2. Hef de kant van de scootmobiel op, waar u de band gaat vervangen. Plaats houten blokken onder de scootmobiel om hem op te heffen.
3. Verwijder de aandrijfwiemoer en de ring van de as. **Zie figuur 35.**
4. Trek het wiel van de as.
5. Schuif het wiel weer over de as. Verzeker u ervan dat de spie in de spiebaan zit.



WAARSCHUWING! Zorg ervoor dat de spie goed in de spiebaan is geplaatst bij het monteren van het wiel. Indien dit niet gebeurt, is het remsysteem ontkoppeld, dit kan leiden tot letsel en/of productschade.

6. Plaats de ring en de aandrijfwiemoer terug op de as en draai ze vast.



WAARSCHUWING! Wees er zeker van dat de moer en de sluitring terug aangebracht worden en goed vastgemaakt worden.

7. Verwijder de blokken vanonder de scootmobiel.

UITERLIJKE OPPERVlakKEN

Bumpers en andere oppervlakken kunnen ook onderhouden worden met rubber of vinyl conditioner.



WAARSCHUWING! Gebruik geen rubber of vinyl conditioner op een vinyl stoel of bandprofiel; deze kunnen hierdoor gevaarlijk glad worden.

SCHOONMAKEN EN DESINFECTEREN

Bij het reinigen van apparatuur/apparaten moeten voorzorgsmaatregelen worden genomen om het risico op verspreiding van infecties te verminderen. Dit om de verspreiding van ziekte en ander potentieel infectieus materiaal (OPIM) (bloedbestanddelen) te beperken.

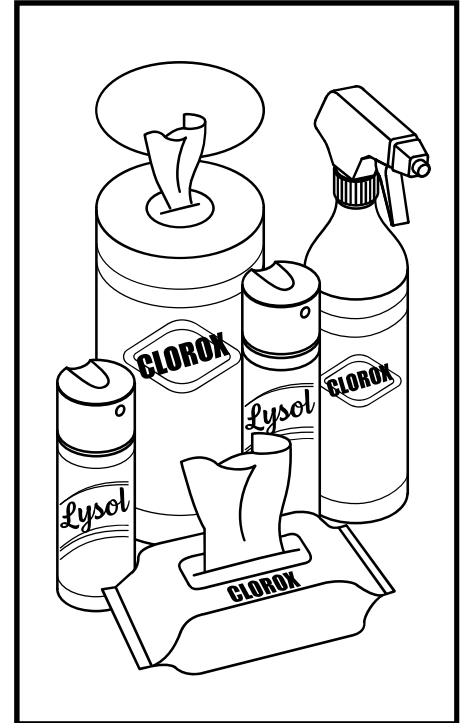
VIII. VERZORGING EN ONDERHOUD

- Gebruik een vochtige doek en een mild, niet schurend reinigingsmiddel om de plastic en metalen delen van uw scootmobiel schoon te maken. Vermijd het gebruik van producten die krassen op het oppervlak van uw scootmobiel zouden kunnen veroorzaken.
- Gebruik indien noodzakelijk alleen een goedgekeurd ontsmettingsmiddel om uw scootmobiel schoon te maken.

APPARATUUR REINIGEN/DESINFECTEREN:

HARDE/ZACHTE OPPERVLAKKEN (Kunststof bekleding, metalen frame, stoelbekleding, banden, armleuningen en voetplaatmatten, indien van toepassing)

- Bij harde/zachte ondergronden zichtbare vervuiling verwijderen indien aanwezig.
 - Voor kunststof en metaal gebruik Lysol®/Clorox® desinfectiespray/ doekjes en andere gekwalificeerde SARS-CoV-2-desinfectieproducten.
 - Voor andere vinyl oppervlakken, reinig met vinyl veilige desinfectie doekjes of oplossingen.
 - Voorgestelde desinfectiemiddelen
 - Birex® SE Desinfectiemiddel, Bleach-Rite® Desinfecterend Spray, Citrace® kiemdodend middel
 - Dispatch® Spray Hospital Cleaner Desinfectiemiddel met Bleekmiddel
 - Verdunde bleekoplossing (10% verdunning of minder); Let op: Bleekmiddel met een pH-factor tussen 7 en 9 is geschikt; een product met een pH van 10,5 of hoger mag beschadigt de integriteit van het vinyl oppervlak over een langere periode.
 - Desinfecterende doekjes
 - Clorox, Green Works, PDI Sani-Cloth HB- doekjes Lysol, Oxivir, Virox en CaviWipes.
 - Reinig voor het reinigen van banden met kant-en-klare banden-/ wielreinigers



ELEKTRONICA (joystick-controller, verbeterde displays, aanraakschermen, afstandsbedieningen, toetsenborden, mobiele telefoons en tablets, indien van toepassing)

- Bij elektronica zichtbare vervuiling verwijderen indien aanwezig.
 - Schakel het apparaat uit en koppel de batterijen los.
 - Spuit nooit vloeistoffen rechtstreeks in het/de product(en).
 - Bevochtig een microvezeldoek met een mengsel van 70% isopropylalcohol/30% wateroplossing. De doek moet vochtig zijn, maar niet druipend of te nat. Droog oppervlakken grondig om ophoping van vloeistoffen te voorkomen en voor het boksen.

WAARSCHUWING! Volg alle veiligheidsinstructies voor het correcte gebruik van het desinfectiemiddel en/of reinigingsmiddel vooraleer het op uw product te gebruiken. Indien u dat niet doet, riskeert uw huidirritatie of voortijdige schade aan bekleding en afwerking van de scootmobiel.



WAARSCHUWING! Spuit uw scootmobiel nooit af en plaats deze nooit in direct contact met water. Uw scootmobiel heeft een gelakte, ABS-kunststof behuizing waarmee hij gemakkelijk kan worden schoongeveegd met een vochtige doek.

WAARSCHUWING! Gebruik nooit chemicaliën om een vinyl stoel schoon te maken, omdat deze ervoor kan zorgen dat de stoel glad wordt of uitdroogt en barst. Gebruik zeepsop en droog de stoel goed af.

VIII. VERZORGING EN ONDERHOUD

ACCU VERBINDINGEN

Controleer of alle verbindingen goed vastzitten en niet roesten.

BEKABELING

- Controleer regelmatig alle bekabeling.
- Controleer regelmatig alle bedrading isolatie, ook die van de acculader, op slijtage en schade.
- Laat iedere beschadigde aansluiting, verbinding of isolatie repareren of vervangen door een bevoegde monteur, voordat u uw scootmobiel gaat gebruiken.



VERBODEN! Ook al heeft de scootmobiel de noodzakelijke testvereisten voor het binnendringen van vloeistoffen doorstaan, moet u elektrische aansluitingen uit de buurt houden van vochtige bronnen, inclusief directe blootstelling aan water of lichaamsvloeistoffen en incontinentie. Controleer de elektrische componenten regelmatig op tekenen van corrosie en vervang ze indien nodig.



WAARSCHUWING! Trek nooit rechtstreeks aan elektrische bekabeling om ze van de scootmobiel los te maken. Pak altijd de connector zelf vast bij het loskoppelen van de kabelboom om beschadiging van de draad te voorkomen.

DAGELIJKSE CONTROLES

- Controleer de gashendel terwijl de stroom is uitgeschakeld. Controleer dat de hendel niet verbogen of beschadigd is en dat het terugkeert naar de neutrale positie wanneer u het loslaat. Probeer het niet zelf te repareren. Neem contact op met uw leverancier als er een probleem is.
- Kijk goed naar de helmstokkabel. Zorg ervoor dat het niet gerafeld of geknipt is en dat er geen draden zichtbaar zijn. Neem contact op met uw leverancier als er problemen zijn.
- Controleer op vlakke plekken op massieve banden. Vlakke plekken kunnen de stabiliteit nadelig beïnvloeden.
- Controleer de stoel, armleuningen en bekabeling aan de voorkant op losse onderdelen of beschadigingen. Neem contact op met uw leverancier als er een probleem is.
- Controleer de remmen van uw scootmobiel. Doe dit op een vlakke ondergrond met minstens een meter vrije ruimte rondom uw scootmobiel.

Om de remmen te controleren:

1. Zet de scootmobiel aan en zet de snelheid op de laagste stand.
2. Controleer na 1 seconde de accu conditie meter. Zorg dat de scootmobiel aan blijft.
3. Duw de gashendel langzaam naar voren totdat u de remmen hoort klikken. Laat onmiddellijk de gashendel los. Binnen enkele seconden na elke beweging van de gashendel dient u de rem te horen. Herhaal de test door de hendel in de tegengestelde richting te bewegen.

WEKELIJKSE CONTROLES

- Inspecteer de controller en opladerconnectoren op corrosie. Neem indien nodig contact op met uw leverancier.

MAANDELIJKSE CONTROLES

- Controleer of de anti-kiepwielen de grond niet raken wanneer u de scootmobiel bedient.
- Controleer de zwenkwielen op slijtage. Vervang indien noodzakelijk.
- Controleer op slijtage aan de banden. Neem contact op met een leverancier voor reparaties.
- Houd uw scootmobiel droog en vrij van materialen, zoals modder, vuil, haren, voedsel, drinken, etc.

JAARLIJKSE CONTROLES

Laat uw scootmobiel jaarlijks onderhouden door uw leverancier als u de scootmobiel dagelijks gebruikt. Op deze manier voorkomt u problemen met uw scootmobiel in de toekomst.

ABS KUNSTSTOF KAP

Als uw scootmobiel een kap heeft met een **glanzende afwerking**, dan is die gesprayd met een doorzichtige verzegelende coating. U kunt een dun laagje auto was aanbrengen om de glanzende afwerking te behouden. Als uw scootmobiel een omhulsel heeft met een **matte afwerking**, gebruik dan **UITSLUITEND** producten die speciaal gemaakt zijn voor matte verf. Gebruik geen was, detail spray, ArmorAll®, of ander product wat gemaakt is voor producten met een glanzende afwerking.



WAARSCHUWING! Kies zorgvuldig het juiste product om de afwerking van uw scootmobiel te beschermen. UITSLUITEND producten die zijn ontwikkeld voor verf met een matte afwerking mogen worden gebruikt op kappen met een matte afwerking. Het niet opvolgen van deze waarschuwing kan leiden tot schade aan de matte lakafwerking van de kap.

DE ASLAGERS EN DE MOTOR COMBINATIE

U hoeft deze onderdelen niet te oliën, omdat deze alle zijn voorgeolied en afgesloten.

BEDIENINGSPANEEL, LADER EN ELEKTRONICA

- Hou deze gedeelten vrij van vocht.
- Laat deze gedeelten gronding drogen als ze blootgesteld zijn geweest aan vocht, voor u uw scootmobiel weer gebruikt.

VERVANGING VAN EEN NYLON MOER

Iedere nylon moer die bij periodieke onderhoudswerkzaamheden, montage of demontage wordt verwijderd van de scootmobiel dient te worden vervangen door een nieuw exemplaar. Nylon moeren kunnen niet worden hergebruikt, omdat er schade kan ontstaan aan het schroefdraad, waardoor een minder goede bevestiging ontstaat.. Nylon moeren zijn verkrijgbaar bij uw lokale ijzerwarenhandel of via uw leverancier.

HET OPSLAAN VAN UW SCOOTMOBIEL

Als u van plan bent uw scootmobiel een bepaalde periode niet te gebruiken, is het raadzaam het volgende te doen:

- Laad de accu's volledig op voordat u ze gaat opslaan.
- Verwijder de accu pakken accu's.
- Sla uw scootmobiel op in een warme droge omgeving.
- Vermijd de opslag van uw scootmobiel in ruimten waar deze wordt blootgesteld aan grote temperatuurverschillen.
- Hoewel uw scootmobiel bestand is tegen kortstondige opslagtemperaturen tussen -40°C (-40°F) tot 65°C (149°F), wordt aanbevolen dat langdurige opslagtemperaturen tussen -25°C (-13°F) tot 50°C (122°F). Ideale opslagomstandigheden zijn waar mogelijk 20°C (68°F) tot 21°C (70°F), maar we realiseren ons dat dit niet altijd haalbaar is vanwege verschillende klimaten en omgevingen.

Accu's die regelmatig en diep ontladen worden, die onregelmatig opgeladen worden, die opgeslaan worden onder extreme temperaturen of zonder volledig te zijn opgeladen, kunnen permanent beschadigd worden wat op zijn beurt resulteert in onbetrouwbare prestaties en een beperkte levensduur. Het wordt aangeraden om uw accu's regelmatig op te laden, ook tijdens een lange periode van inactiviteit, om een betrouwbare prestatie te blijven garanderen.



WAARSCHUWING! Bescherm uw accu's altijd tegen temperaturen onder 0°C, laad een bevroren accu nooit op, dit kan de accu namelijk beschadigen.

Voor langere opslag is het beter enkele planken onder het frame van uw scootmobiel te plaatsen om deze van de grond te tillen. Dit haalt namelijk het gewicht van de banden en voorkomt het vormen van kale plekken op uw banden.

AFVOER VAN UW SCOOTMOBIEL

Uw scootmobiel moet worden afgevoerd volgens de wettelijke voorschriften. Neem contact op met uw plaatselijke afvalverwerkingsbedrijf of leverancier voor informatie over de juiste verwijdering van verpakking, metalen frameonderdelen, plastic onderdelen, elektronica, batterijen, neopreen, siliconen en polyurethaan materialen.



WAARSCHUWING! Plastic zakken vormen een verstikkingsgevaar. Gooi plastic zakken op de juiste manier weg en laat kinderen niet met ze spelen.

NOTITIES



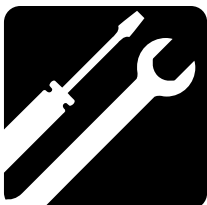
ZUSAMMENBAUEN



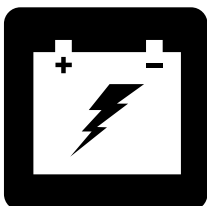
HANDHABUNG



INDIVIDUELLE ANPASSUNG



WARTUNG




BATTERIEN UND AUFLADUNG



TRAVEL SCOOTER SERIE

BETRIEBSHANDBUCH

ELEKTROMOBIL-AUSSTATTUNGSTABELLE

Modell	Konsolentyp								Batteriepack Stil					Aufladen der Batterien		Rahmenverriegelungstyp		Optionen *			
	A	B	C	D	E	F	G		A	B	C	D	E	On Unit	Off Unit	A (Rahmenverriegelungshebel)	B (Rahmenverschluss)	Der Sitzfederung	Beleuchtung	Verschiedenfarbige Abdeckblenden	
																					
AAAP4																					
29	•																				
36	•																				
336	•																				
39		•																			
40			•																		
44																					
40X	•																				
44X	•																				
40E																					
402E																					
44E																					
442E																					
40LX																					
44LX																					
49																					
50LX																					
54LX																					
50LXLIT																					
54LXLIT																					
53																					
53HD																					
54																					
54HD																					
66																					
67																					
73																					
74																					
83																					
84																					
Jazzy ZTS																					

***HINWEIS:** Die Ausstattungsoptionen der Elektromobile können sich je nach Land unterscheiden. Bitte erkundigen Sie sich bei Ihrem Händler, welche Optionen für Ihr Elektromobil verfügbar sind.

SICHERHEITSWEISUNGEN



WARNUNG! Ein Vertragslieferant von oder ein qualifizierter Techniker muss die Ersteinrichtung dieses Elektromobils vornehmen und alle Verfahren in diesem Handbuch befolgen.

Die folgenden Symbole werden in dieser Bedienungsanleitung und auf dem Produkt laufend verwendet und dienen zur Kennzeichnung von Warnungen und wichtigen Informationen. Es ist äußerst wichtig, diese zu lesen und vollständig zu verstehen.



WARNUNG! Weißt auf ein mögliches Gefahrenpotenzial hin. Das Nichteinhalten der vorgegebenen Schritte kann zu Personenschaden, Beschädigungen von Bestandteilen des Modells oder Fehlfunktionen führen. Auf dem Produkt ist dieses Icon als schwarzes Symbol oder gelbes Dreieck mit schwarzem Rahmen angegeben.



ANWEISUNG! Diese Maßnahmen sollten nur wie beschrieben durchgeführt werden. Die Nichtbeachtung der vorgeschriebenen Maßnahmen kann zu Personen- bzw. Sachschäden führen. Auf dem Produkt ist dieses Symbol weiß in einem blauem Kreis mit weißem Rand dargestellt.



VERBOTEN! Diese Handlungen sollten unterlassen werden. Diese Handlungen dürfen Sie unter keinen Umständen vornehmen. Die Nichtbeachtung kann zu Personen- bzw. Sachschäden führen. Auf dem Produkt ist dieses Symbol schwarz in einem roten Kreis mit rotem Schrägstrich dargestellt.

***HINWEIS:** Bitte merken Sie sich die Modellnummer Ihres Elektromobils. Sie finden die Modellnummer in dem Produktdatenblatt, das Sie mit Ihrem Elektromobil erhalten haben. In diesem Handbuch werden die Eigenschaften des Elektromobils unter Bezugnahme auf die Modellnummer beschrieben (Spalte ganz links in der Elektromobil-Ausstattungstabelle). Wenn Sie die Modellnummer kennen, können Sie sich über die genauen Eigenschaften des von Ihnen erworbenen Elektromobils informieren.*

BESTIMMUNGSGEMÄSSE VERWENDUNG

Der Verwendungszweck dieses Geräts von Pride Mobility Products ist die Bereitstellung von Mobilitätsunterstützung für Personen mit eingeschränkter Mobilität, die in der Lage sind, einen motorisierten Mobilitätsroller im Innen-/Außenbereich zu bedienen.

HINWEIS ZUR ÄRZTLICHEN VERORDNUNG VON GERÄTEN

Unsere Mobilitätsprodukte und ihre Komponenten sind entweder im Einzelhandel („over-the-counter“) oder auf Rezept erhältlich. Wenn verschrieben, gilt die folgende Erklärung.



VORSICHT! Nach US-amerikanischem Bundesrecht darf dieses Gerät nur auf Verordnung eines Arztes oder anderer zertifizierter Personen verkauft werden, die durch Gesetze des Staates (nur USA) oder der Region, in der die Person das Gerät verwendet oder die Verwendung verordnet, zugelassen wurden.

***HINWEIS:** Dieses Benutzerhandbuch wurde aus den neuesten, zum Zeitpunkt der Veröffentlichung verfügbaren Spezifikationen und Produktinformationen zusammengestellt. Wir behalten uns vor, bei Bedarf Änderungen vorzunehmen. Alle Änderungen an unseren Produkten können geringe Unterschiede zwischen den Abbildungen und Erläuterungen in diesem Handbuch und dem von Ihnen erworbenen Produkt verursachen.*

***HINWEIS:** Dieses Produkt erfüllt die Anforderungen der WEEE-, RoHS- und REACH-Richtlinien.*

***HINWEIS:** Dieses Produkt entspricht IPX4 Klassifizierung (IEC 60529).*

***HINWEIS:** Das Ihrem Elektromobil und seine Komponenten bestehen nicht aus Naturlatex. Bitte setzen Sie sich bezüglich jeglichen After-Market-Zubehörs mit dem Hersteller in Verbindung.*



SICHERHEITSWEISUNGEN

SICHERHEITSWEISUNGEN	43
I. BETRIEBSSICHERHEIT	45
II. IHR ELEKTROMOBIL	47
III. BATTERIEN UND AUFLADUNG	58
IV. HANDHABUNG	66
V. INDIVIDUELLE ANPASSUNG	68
VI. ZERLEGEN UND ZUSAMMENBAUEN	72
VII. FEHLERSUCHE	74
VIII. PFLEGE UND WARTUNG	76

I. BETRIEBSSICHERHEIT

SYMBOLLE DER PRODUKTSICHERHEIT

Die folgenden Symbole sind an Ihrem Elektromobil angebracht, um auf Warnungen, notwendige Maßnahmen und verbotene Handlungen hinzuweisen. Es ist sehr wichtig für Sie, diese komplett zu lesen und zu verstehen.

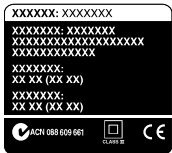
HINWEIS: Im Sicherheitsleitfaden, den Sie mit Ihrem Elektromobil erhalten haben, werden weitere Warnhinweise aufgeführt und erläutert. Bitte machen Sie sich mit allen Warnungen und Sicherheitsinformationen in diesem Leitfaden vertraut und lesen bei Bedarf nach.



Lesen und befolgen Sie die Angaben dieser Betriebsanleitung.



Elektromobil Informationsetikett



Die Batterien vor der Inbetriebnahme vollständig aufladen.

Schlüssel abziehen, wenn das Elektromobil unbeaufsichtigt gelassen wird.



Zeigt Befestigungspunkte für den Transport von Elektromobil als Gepäck an.



Erfüllt nicht die Anforderungen der Norm ISO 7176-19 für die Verwendung als Sitz in Kraftfahrzeugen. Setzen Sie sich in Kraftfahrzeugen nicht in Ihr Elektromobil.



Hergestellt in

I. BETRIEBSSICHERHEIT

ALLGEMEIN



ANWEISUNG! Vor der erstmaligen Inbetriebnahme Ihres Elektromobils sollten Sie diese Betriebsanleitung sowie den Sicherheitsleitfaden sorgfältig lesen und verstehen.

Ihr Elektromobil ist ein hochentwickeltes Gerät, das entworfen wurde, um Ihren Lebensstandard und Ihre Mobilität zu steigern. Ihr Hersteller bietet ein umfassendes Produktsortiment an, um Ihren individuellen Anforderungen gerecht zu werden. Die endgültige Auswahl und Kaufentscheidung hinsichtlich welches Elektromobilmodell in Betrieb genommen wird, obliegt dem/der Elektromobilbenutzer/in, sowie dem für ihn/sie zuständigen Arzt oder Therapeuten.

Dem Inhalt dieser Betriebsanleitung liegt die Annahme zugrunde, dass der zuständige Arzt bzw. autorisierte Fachhändler das geeignete Elektromobil dem Benutzer angepasst hat, und ihn über die entsprechenden Gebrauchsanweisungen unterrichtet hat.

Unter bestimmten Umständen, einschliesslich gewisser gesundheitlicher Beschwerden, muss der Benutzer die Handhabung des Elektromobils unter Aufsicht einer Pflegeperson üben. Eine Pflegeperson kann ein Familienmitglied oder eine ausgebildete Pflegeperson sein, die über geeignete Kenntnisse über die alltägliche Handhabung eines Elektromobils verfügt.

Im täglichen Umgang mit Ihrem Elektromobil kann es dazu kommen, dass sich einige Situationen ereignen, die ein wenig Übung erfordern. Lassen sie sich aber Zeit und Sie werden bald in der Lage sein, Türen, Aufzüge, Rampen und unregelmäßige Oberflächen gefahrlos und souverän zu meistern.

Weitere allgemeine Informationen finden Sie in den ergänzenden Informationsblättern und Unterlagen, die Sie mit Ihrem Elektromobil erhalten haben. Bitte lesen und prüfen Sie diese Dokumente und bewahren sie zum späteren Gebrauch griffbereit auf.

Unten aufgeführt sind einige Warnungen, Hinweise und Sicherheitsbestimmungen, die dem Benutzer helfen, sein Elektromobil sicher zu bedienen.

SICHERHEITSKONTROLLE

Gewöhnen Sie sich an Ihr Elektromobil und seine Fähigkeiten. Es wird empfohlen, eine Sicherheitskontrolle vor jeder Fahrt durchzuführen, damit Ihr Elektromobil reibungslos und sicher fährt.

Die folgenden Kontrollen sind vor der Fahrt durchzuführen:

- Den Zustand der Reifen prüfen. Stellen Sie sicher, dass die Reifen nicht beschädigt oder stark abgenutzt sind.
- Alle elektrische Anschlüsse auf Festigkeit prüfen. Sie sollen frei von Korrosion sein.
- Alle Steuerungsanschlüsse zur Steckerleiste auf Festigkeit prüfen.
- Die Bremsen auf einwandfreie Funktion prüfen.
- Prüfen Sie anhand der Batterieanzeige, dass die Batterien vollständig geladen sind.
- Achten Sie darauf, dass der Freilaufhandhebel auf den Fahrmodus eingestellt ist, bevor Sie sich auf das Elektromobil setzen.

Sollten sie ein Problem entdecken, wenden Sie sich an Ihren autorisierten Fachhändler. Bitte sehen Sie in der Kontaktinformations-Beilage nach, die Sie mit Ihrem Elektromobil erhalten haben.

II. IHR ELEKTROMOBIL

LENKERKONSOLE

Sämtliche Bedienelemente, die Sie beim Fahren mit dem Elektromobil benötigen, befinden sich an der Lenkerkonsole, u. a. Schlüsselschalter, Fahrhebel, Hupe, Geschwindigkeitsregler und Batterieanzeige. Bitte überprüfen Sie anhand der Elektromobil-Ausstattungstabelle auf der Seite 42 dieses Handbuchs, welche Konsolenabbildung für Ihr Elektromobil zutreffend ist. **Siehe Abbildungen 1 bis 7.**



VERBOTEN! Die Lenkerkonsole darf keiner Feuchtigkeit ausgesetzt werden. Wurde diese dennoch der Feuchtigkeit ausgesetzt, darf Ihr Elektromobil erst nach vollständigem Trocknen der Lenkerkonsole wieder in Betrieb genommen werden.

ERKLÄRUNG ZU ABB. 1 BIS ABB. 7

- | | |
|---|--------------------------------------|
| 1. Hupe | 7. Sicherung für Externe Ladergeräte |
| 2. Schlüsselschalter | 8. Beleuchtungssicherung |
| 3. Batterieanzeige | 9. Lichtschalter |
| 4. Geschwindigkeitsregler | 10. USB Ladegerät |
| 5. Fahrhebel | 11. HI-Low Schalter |
| 6. Ladegerätsteckeranschluß (Lenkeranschluss) | |

*Ladegerät Netzkabel Steckdose (Lenkeranschluss) fungiert auch als Programmierhafen in Lenkerkonsole E und F (siehe Abb. 5 und 6).

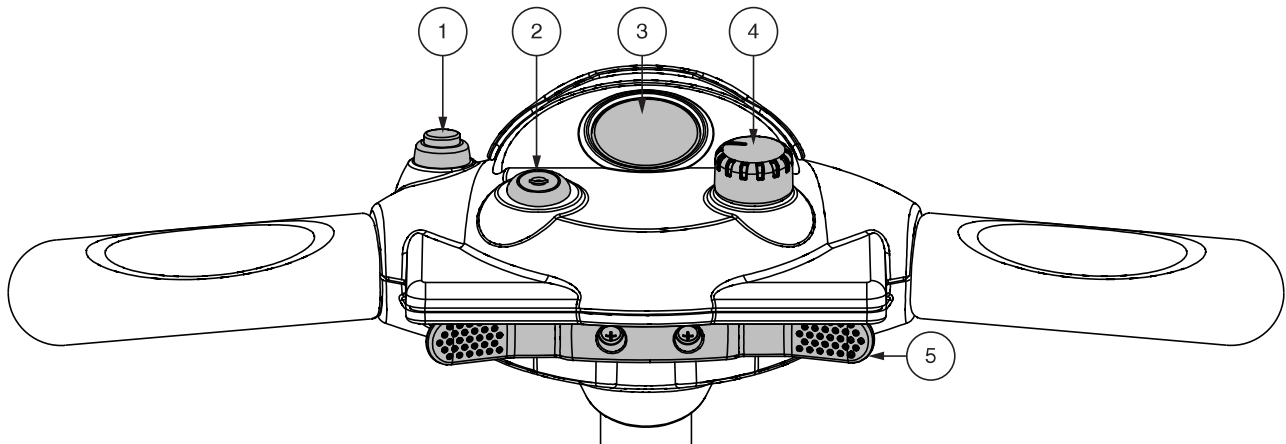


Abb. 1. Lenkerkonsole A (Modelle 29, 36, 336, 40X, 44X)

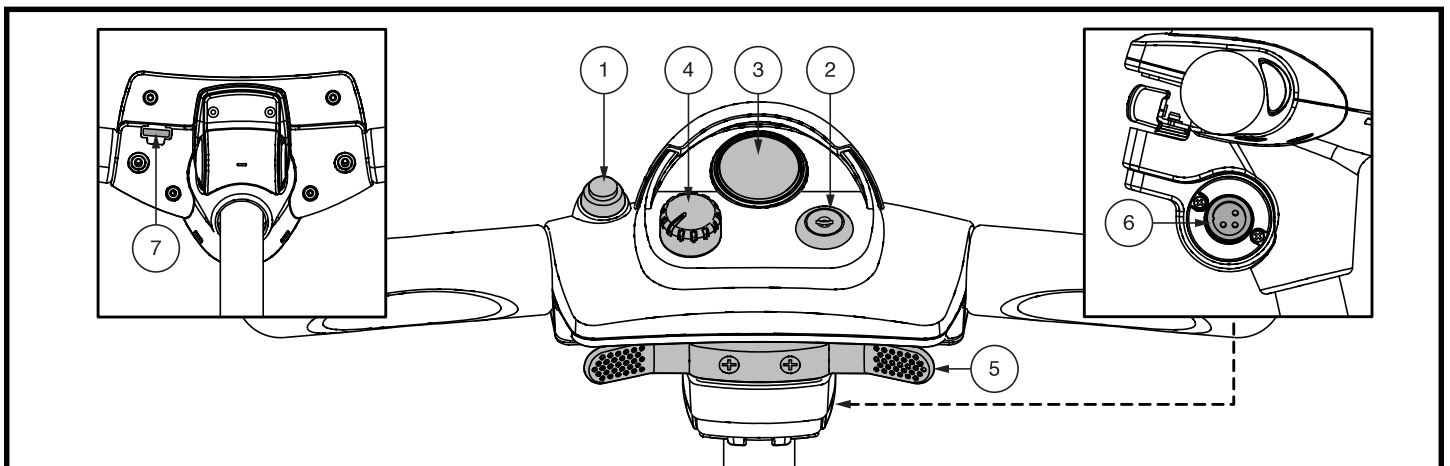


Abb. 2. Lenkerkonsole B (Modelle 39, 40, 49, 83, 84)

II. IHR ELEKTROMOBIL

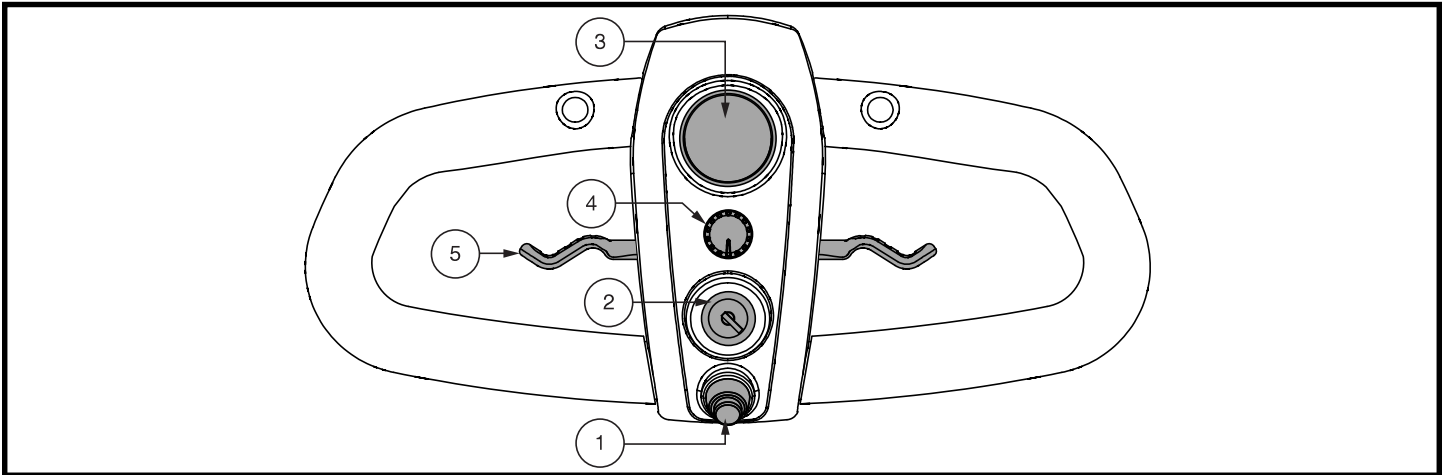


Abb. 3. Lenkerkonsole C (Modelle 53HD, 54HD)

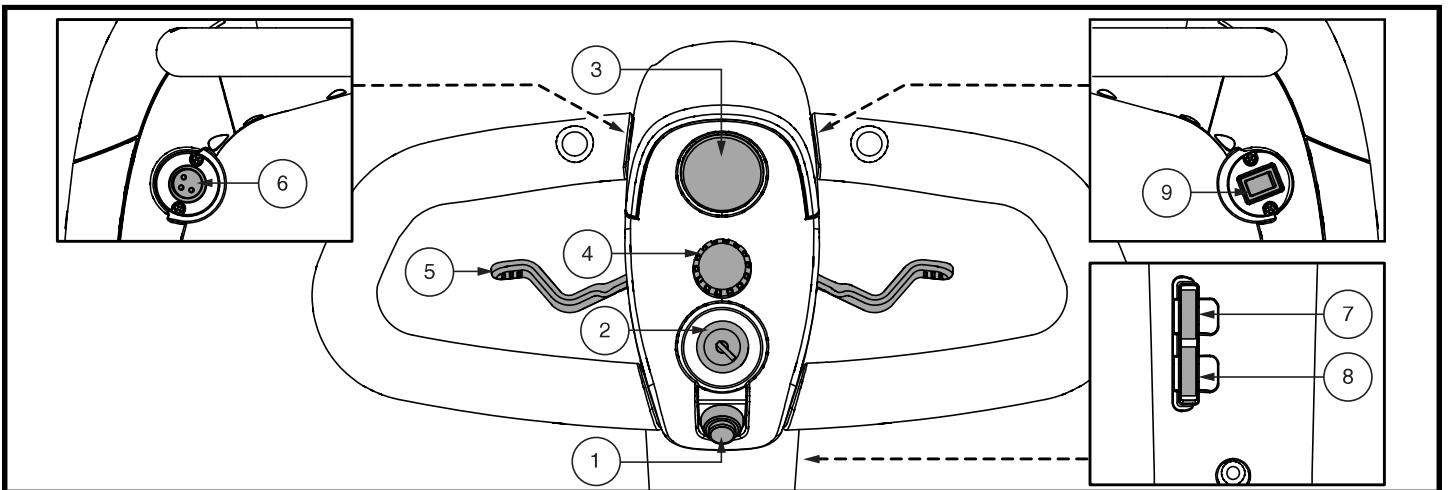


Abb. 4. Lenkerkonsole D (Modelle 40LX, 44LX, 50LX, 50LXLIT, 53, 54, 54LX, 54LXLIT, 73, 74)

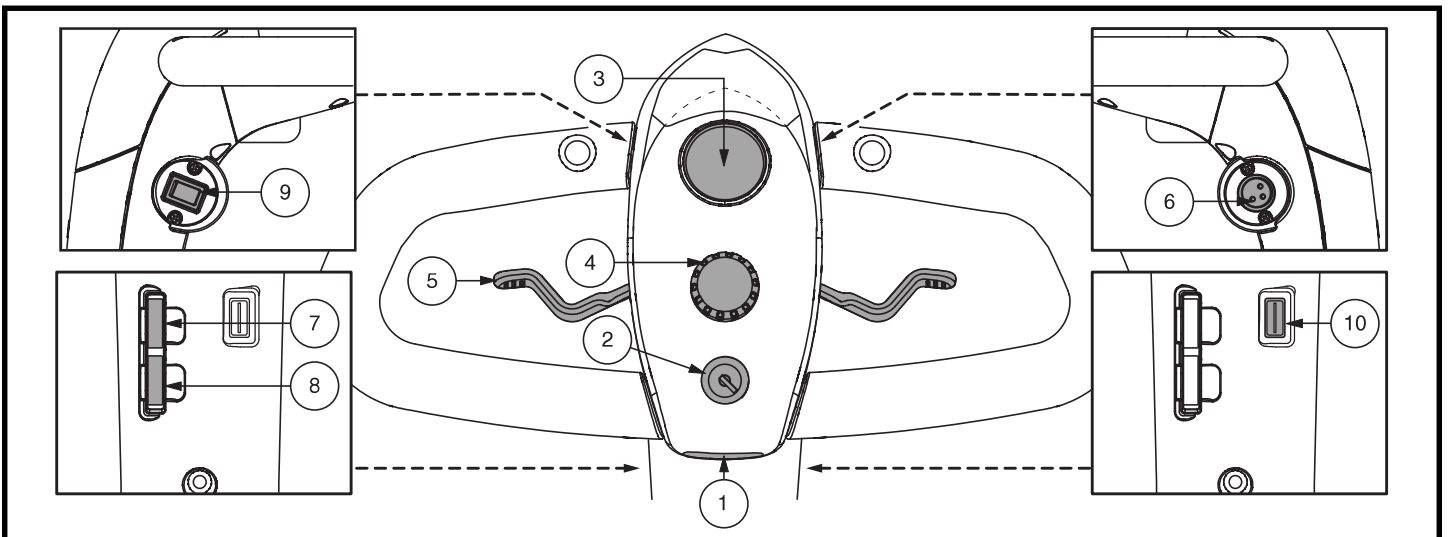


Abb. 5. Lenkerkonsole E (Modelle Jazzy ZTS)

II. IHR ELEKTROMOBIL

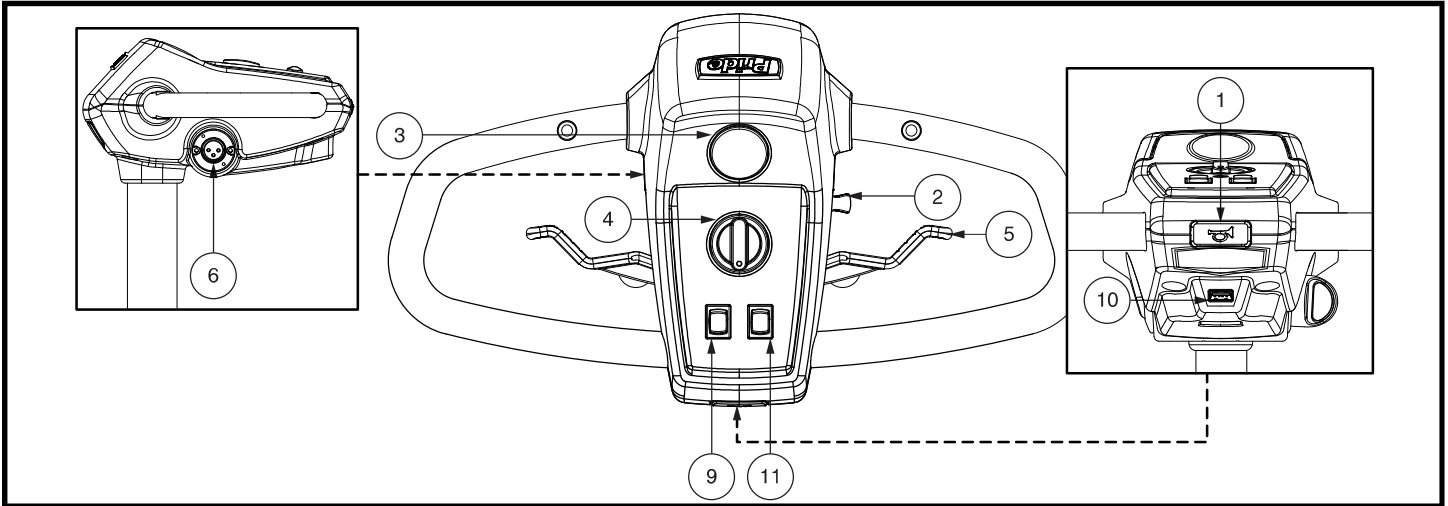


Abb. 6. Lenkerkonsole F (Modelle 66 und 67)

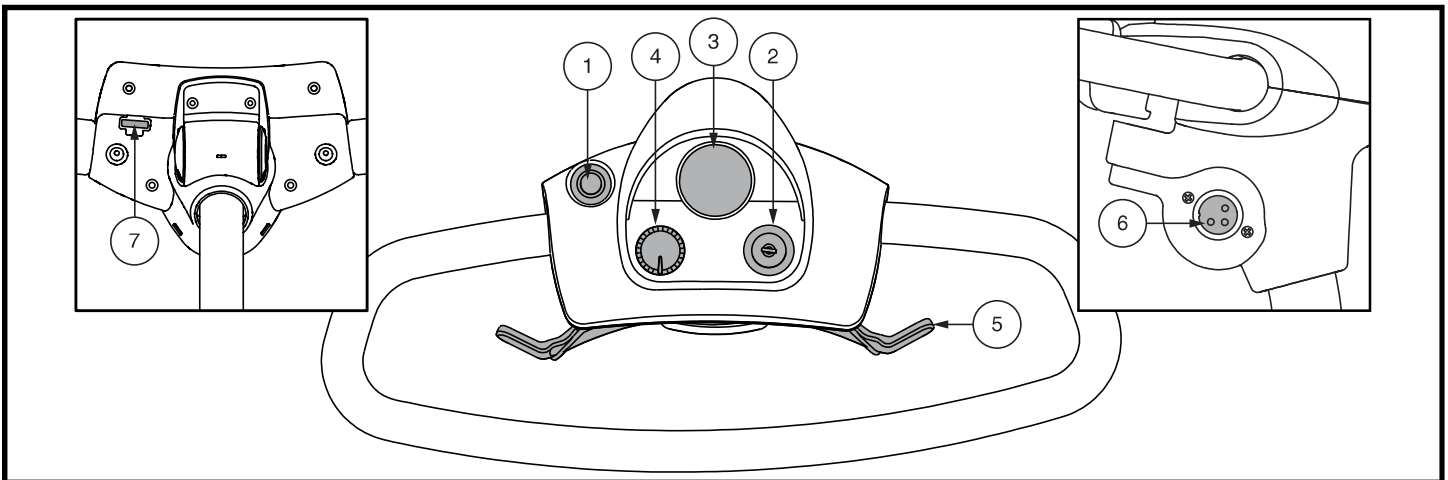


Abb. 7. Lenkerkonsole G (Modelle AAP4, 40E, 402E, 44, 44E, 442E)

Hupe

Um die Hupe zu aktivieren, muss der Schlüssel richtig im Schlüsselschalter stecken. Der Druckknopf lässt die Hupe ertönen. Zögern Sie nicht, die Hupe zu benutzen, um Unfälle oder Verletzungen zu vermeiden.

Schlüsselschalter

- Um Ihr Elektromobil einzuschalten, den Schlüssel in den Schlüsselschalter ganz einstecken und im Uhrzeigersinn drehen.
- Um Ihr Elektromobil auszuschalten, den Schlüssel entgegen dem Uhrzeigersinn drehen.



WARNUNG! In Notfallsituationen das Elektromobil mit dem Schlüssel ausschalten. Seien Sie vorsichtig. Beachten Sie, dass das Elektromobil durch das Ausschalten abrupt zum Stillstand gebracht werden kann. Um den Not-Aus aufzuheben und die Fahrbereitschaft des Elektromobils wiederherzustellen, lassen Sie den Fahrhebel los und schalten dann das Elektromobil mit dem Schlüssel ein.

Obwohl Sie den Schlüssel im Schlüsselschalter lassen können, wenn das Elektromobil ausgeschaltet wird, empfehlen wir Ihnen, ihn abzuziehen, um die unbefugte Benutzung zu verhindern.



WARNUNG! Sollte der Schlüssel während der Fahrt in die „Aus“ Position geschaltet werden, schalten sich die elektronischen Bremsen ein und Ihr Elektromobil wird abrupt zum Stehen kommen!

Batterieanzeiger

Zeigt den ungefähren Ladezustand der Batterie an, wenn der Schlüssel vollständig in den Schlüsselschalter eingesteckt und zum Einschalten des Elektromobils im Uhrzeigersinn gedreht wird. Weitere Informationen zur Batterieanzeige finden Sie in Abschnitt III., „Batterien und Aufladung“.

II. IHR ELEKTROMOBIL

Geschwindigkeitsregler

Dieser Schalter erlaubt Ihnen, die Höchstgeschwindigkeit zu wählen und zu begrenzen.

- Die abgebildete Schildkröte stellt die langsamste Stufe dar.
- Der abgebildete Hase stellt die schnellste Stufe dar.

Gashebel

Mit diesem Gashebel regeln Sie die Vorwärts- und Rückwärtsgeschwindigkeit bis hin zu der von Ihnen mit dem Vorwahlschalter eingestellten Höchstgeschwindigkeit.

HINWEIS: Die nachfolgend beschriebenen Betriebsanweisungen für den Gashebel gelten für Elektromobil in einer Standardkonfiguration. Wenn die Programmierung Ihres Elektromobils in irgendeiner Weise von einem Provider geändert wurde, wenden Sie sich an diesen Provider, um Anweisungen für die korrekte Bedienung der Drosselklappensteuerung zu erhalten.

Um Gashebel für Modelle mit verwenden Lenkerkonsole A und B:

- **Für die Vorwärtsbewegung,** benutzen Sie Ihren rechten Daumen, um die rechte Seite des Geschwindigkeitsvorwahlschalter zu drücken.
- **Für die Rückwärtsbewegung,** Benutzen Sie Ihren linken Daumen, um die linke Seite des Geschwindigkeitsvorwahlschalter zu drücken.

Um Gashebel für Modelle mit verwenden Lenkerkonsole C, D, E, F, und G:

Für die Vorwärtsbewegung befolgen Sie eine der beiden Möglichkeiten:

- Benutzen Sie Ihren linken Daumen, um die linke Seite des Geschwindigkeitsvorwahlschalter zu drücken.
- Benutzen Sie die Finger der rechten Hand, um die rechte Seite des Geschwindigkeitsvorwahlschalter zurückzuziehen.

Für die Rückwärtsbewegung befolgen Sie eine der beiden Möglichkeiten:

- Benutzen Sie Ihren rechten Daumen, um die rechte Seite des Geschwindigkeitsvorwahlschalter zu drücken.
- Benutzen Sie die Finger der linken Hand, um die linke Seite des Geschwindigkeitsvorwahlschalter zurückzuziehen.

Um rückwärts zu fahren, lassen Sie erst den Gashebel los, so dass Ihr Elektromobil zum Stillstand kommt. Drücken Sie dann den Gashebel in die andere Richtung. Bei vollständigem Loslassen des Gashebels, kehrt der Gashebel automatisch in die Ausgangsposition (Stoppstellung) zurück. Dabei werden die Bremsen eingeschaltet.

II. IHR ELEKTROMOBIL

Hi-Low Schalter

Mit diesem Schalter variieren Sie die Geschwindigkeit des Elektromobils zwischen schnell und langsam. Schieben Sie den Schalter nach vorn (Hi), um die maximale vorprogrammierte Geschwindigkeit für das Elektromobil zu erreichen. Schieben Sie den Schalter zurück (Low), um die Hälfte der maximalen vorprogrammierten Geschwindigkeit des Elektromobils zu erreichen.

Lichtschalter (Falls vorhanden)

Dieser Schalter kontrolliert die Leuchten an Ihrem Elektromobil. Für alle Modelle, *außer 66 und 67*, siehe **Abbildungen 4 und 5**.

- Drücken Sie den Schalter nach vorne, um die Beleuchtung einzuschalten.
- Drücken Sie den Schalter nach hinten, um die Beleuchtung auszuschalten.

Für die Modelle 66 und 67 (siehe Abb. 6):

- Schalten Sie den Schalter nach hinten um die unteren vorderen Lichter zu aktivieren.
- Schalten Sie den Schalter nach vorne, um die Scheinwerfer zu aktivieren.
- Rückkehr zur Mittelstellung, um Lichter zu deaktivieren.



WARNUNG! Benutzer des Elektromobils sind aufgefordert, bei schlechter Sicht die Fahrbeleuchtung zu benutzen – am Tage oder in der Nacht

HECKTEIL

Der manuelle Freilaufhebel, die Stützräder und der Antrieb befinden sich im Heckteil Ihres Elektromobils wie gezeigt. Für alle Modelle, *außer Jazzy ZTS*, siehe **Abb. 8**.



WARNUNG! Bevor Sie ihr Elektromobil in oder aus dem Freilaufbetrieb schalten, entfernen Sie den Zündschlüssel aus dem Schlüsselschalter. Setzen Sie sich niemals auf ihr Elektromobil, solange es sich noch im Freilaufbetrieb befindet. Schalten Sie niemals an einer Steigung Ihr Elektromobil in den Freilaufbetrieb.

Antriebsbaugruppe

Die Antriebsbaugruppe ist eine elektromechanische Einheit, die elektrische Energie von Ihrem Elektromobil Batterien in die für den Radantrieb der Elektromobil benötigte mechanische Energie umwandelt.

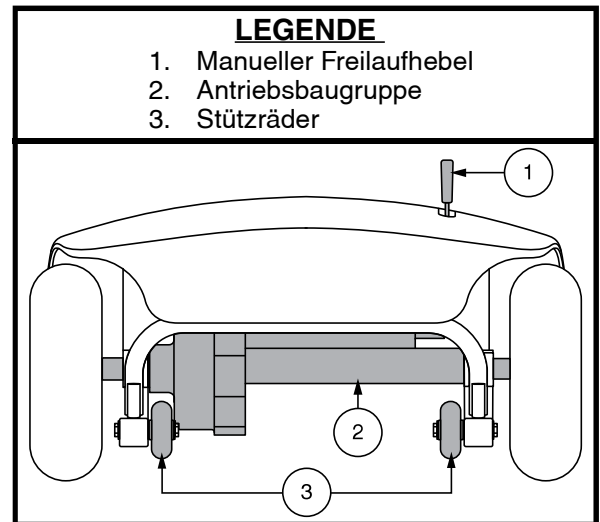


Abb. 8. Heckteil

Manueller Freilaufhebel - Modelle AAP4, 29, 36, 336, 39, 40, 44, 40X, 44X, 40E, 402E, 44E, 442E, 40LX, 44LX, 49, 50LX, 50LXLIT, 53, 53HD, 54, 54LXLIT, 54HD, 66, 67, 73, 74, 83, und 84

Um Ihr Elektromobil über kurze Strecken zu schieben, können Sie es auf den Freilaufmodus umschalten. Der manuelle Freilaufhebel befindet sich oben links am Heckteil.

1. Den Schlüssel aus dem Schlüsselschalter entfernen.
2. Freilaufhebel hochheben und nach vorne drücken um das Antriebs- und Bremssystem abzuschalten. Danach können Sie Ihr Elektromobil schieben.
3. Drücken Sie den manuellen Freilaufhebel nach unten, um das Antriebs- und Bremssystem wieder einzukuppeln; damit wird Ihr Elektromobil aus dem Freilaufmodus geschaltet.



WARNUNG! Das Bremssystem ist deaktiviert, wenn sich Ihr Elektromobil im Freilaufmodus befindet.

- **Entkoppeln Sie die Antriebsmotoren nur auf einer ebenen Oberfläche.**
- **Vergewissern Sie sich, dass der Schlüssel aus dem Schlüsselschalter entfernt wurde.**
- **Stellen Sie sich hinter das Elektromobil, um den Freilaufmodus zu aktivieren oder auszuschalten. Führen Sie diese Funktion nie aus, während Sie auf dem Elektromobil sitzen.**
- **Nachdem Sie Ihr Elektromobil verschoben haben, stellen Sie ihn immer wieder in den Antriebsmodus, um das Bremssystem zu aktivieren.**

II. IHR ELEKTROMOBIL

Manueller Freilaufhebel - Jazzy ZTS

Der Elektromobil hat einen manuellen Freilaufhebel für jeden Motor. Diese Hebel ermöglichen Ihnen, die Antriebsmotoren zu entkoppeln und das Elektromobil manuell zu manövrieren. Diese Betriebsweise wird Freilaufmodus genannt. **Siehe Abb. 9.**



WARNUNG! Den Elektromobil nicht verwenden, während die Antriebsmotoren abgeschaltet sind! Die Antriebsmotoren nicht abschalten, wenn sich der Elektromobil auf einer Steigung oder Neigung befindet, da die Einheit von allein rollen könnte. Den Freilaufmodus nur auf einer ebenen Fläche einschalten.



WARNUNG! Vergessen Sie nicht, dass im Freilaufbetrieb das Bremssystem ausgeschaltet ist.

HINWEIS: Die Batterien werden im Freilaufmodus nicht geladen, ausser die Batteriebox ist vom Fahrgestell entfernt worden.

HINWEIS: Bevor Sie in den Freilaufmodus umschalten, müssen die Ihr Elektromobil ausschalten, andernfalls erhalten Sie einen Fehlercode in der Elektromobil. Um diesen Code wieder zu löschen, schalten Sie die Elektromobil aus und stellen Sie Ihren Elektromobil in den Antriebsmodus. Dann schalten Sie die Elektromobil wieder ein. Die Fehlermeldung sollte verschwunden sein. Wenn nicht, wenden Sie sich an einen autorisierten Fachhändler.

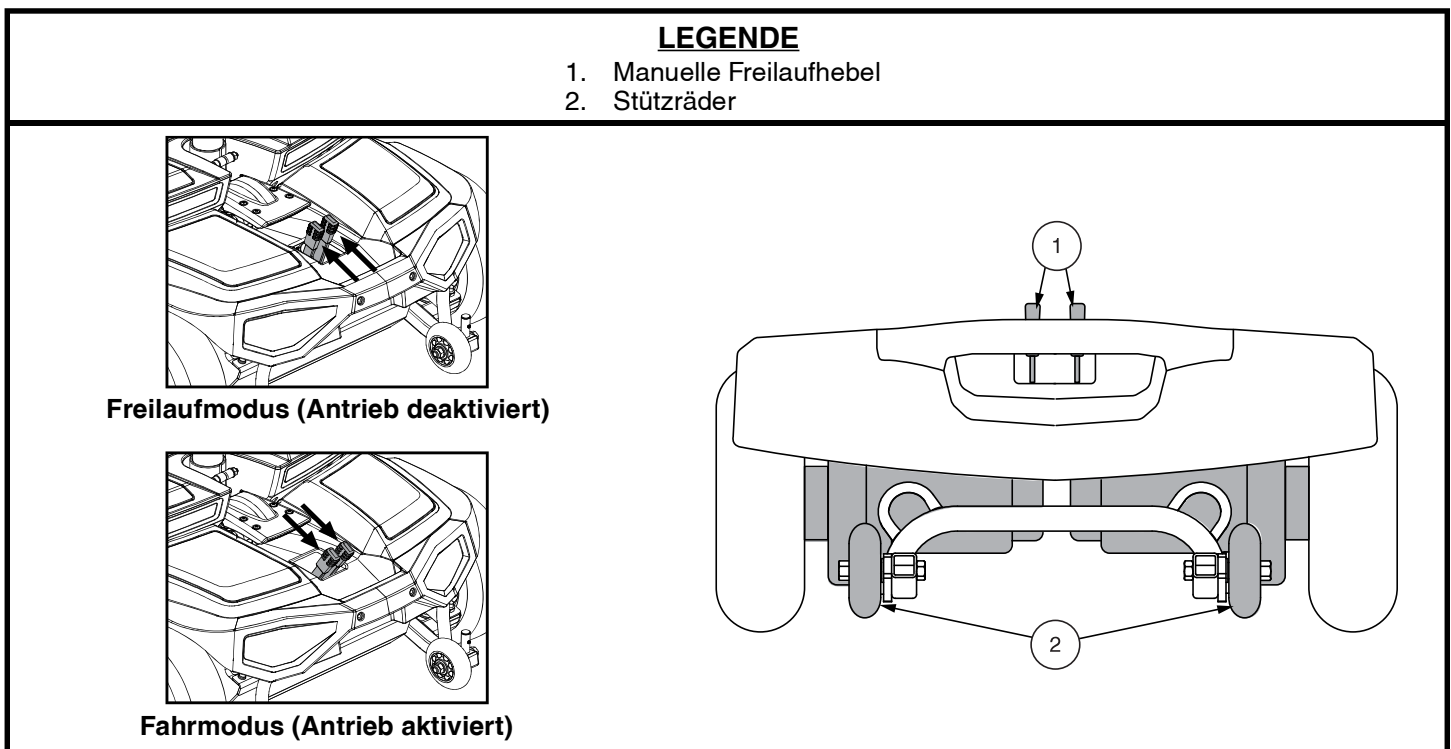


Abb 9. Hinterseite des Fahrgestells - Jazzy ZTS

Einschalten oder Abschalten des Antriebsmodus:

1. Sie suchen die Hebel an der Hinteren Seite des Fahrgestells. **Siehe Abb. 9.**
2. Ziehen Sie beide Hebel zurück, um das Antriebssystem einzuschalten (Antriebsmodus).
3. Drücken Sie beide Hebel vorwärts, um das Antriebssystem auszufalten (Freilaufmodus).

Sollte der Hebel in jegliche Richtung schwer zu bewegen, schaukeln Sie Ihr Elektromobil etwas Hin und ihr. Der Hebel sollte sich dann in der Position position bewegen.



WARNUNG! Die Freilaufhebel nicht als Verzurrpunkte zum Sichern dieses Produktes Verwenden.

II. IHR ELEKTROMOBIL

Stützräder

Die Stützräder sind ein integraler und wichtiger Sicherheitsaspekt Ihres Elektromobils. Sie sind am Rahmen im hinteren Bereich Ihres Elektromobils befestigt.



VERBOTEN! Bauen Sie niemals die Stützräder ab und nehmen Sie keine Änderungen vor, die nicht von ihr hersteller autorisiert sind.



WARNUNG! Die Stützräder können beim Hochoder Runterfahren einer Bordsteinkante den ruhigen Lauf Ihres Elektromobils beeinträchtigen. Für mehr Informationen wenden Sie sich bitte an Ihren autorisierten Fachhändler.

BATTERIEPACK

Ihr Elektromobil ist mit einem leicht herausnehmbaren, innovativen Batteriepack versehen. Das Batteriepack kann mittels eines auf dem Deckel befindlichen Griffes aus dem Elektromobil mit einer Hand leicht herausgehoben werden. Abhängig von der Konfiguration Ihres Elektromobil enthält der Akku einen oder zwei wiederaufladbare Akkus und möglicherweise die Netzkabelbuchse des Ladegeräts, den Hauptschalter (Reset-Taste) und die Akkusicherung. **Siehe Abb. 10 und 11.**

Hauptunterbrecher (Rücksetzschalter)

Bei einer zu niedrigen Batteriespannung oder bei der Überlastung des Elektromobils durch schwere Last oder zu große Steigungen, ist ein Auslösen der Hauptunterbrecher möglich, um Motor und Elektronik vor Schäden zu schützen. **Siehe Abb. 10 und 11.**

- Beim Auslösen der Sicherung springt der Rücksetzschalter heraus.
- Sollte der Sicherung ausgelöst werden, wird die gesamte Stromversorgung unterbrochen.
- Lassen Sie die Elektronik ein oder zwei Minuten lang ruhen.
- Drücken Sie den Schalter, um die Sicherung zurückzustellen.
- Bei mehrfachen Auslösen der Sicherung sollten Sie die Batterien öfter aufladen.
- Bei wiederholten Auslösen der Sicherung wenden Sie sich an Ihren autorisierten Fachhändler, um eine Wartung durchzuführen.

Ladegerätsteckeranschluß

Das Ende des 3-poligen Netzkabels des Ladegeräts wird in diese Buchse eingesteckt. **Siehe Abb. 12 und 13.**

Lenkerkonsole Sicherung (Falls Vorhanden)

Die Sicherung befindet sich unter dem Batteriepack und schützt die Elektronik der Lenkerkonsole. **Siehe Abb. 10.** Im Fall, dass ein Gerät der Lenkerkonsole nicht reagiert, überprüfen Sie die Sicherung. Folgen Sie den Anweisungen in VIII. „Fehlersuche“ für den Austausch der Sicherung.

Externes Batterieladegerät

Das externe Batterieladegerät, verbunden mit dem Ladekabel in der Steckdose und der Wandsteckdose, lädt die Batterien Ihres Elektromobils. **Siehe Abb. 14.**

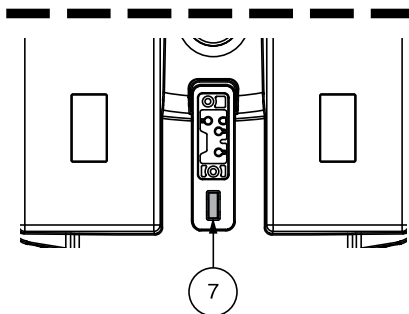
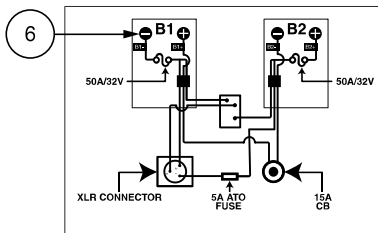
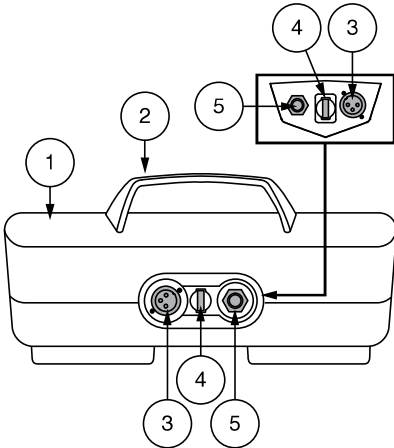
HINWEIS: In den Abbildungen 12 und 13 finden Sie Informationen zum entsprechenden XLR-Ladeanschluss, der von der Konfiguration Ihres Elektromobilen abhängt.

II. IHR ELEKTROMOBIL

LEGENDE

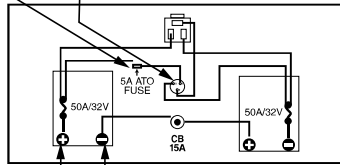
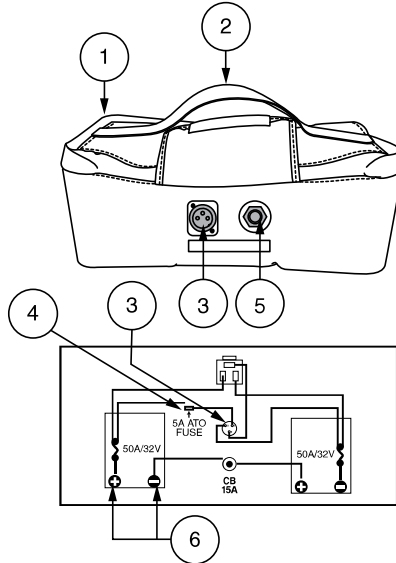
- | | |
|--------------------------------|---|
| 1. Batteriepack | 5. Hauptunterbrechungsschalter (Rückstellknopf) |
| 2. Handgriff des Batteriepacks | 6. Batterieanschlüsse |
| 3. Ladegerätsteckeranschluss | 7. Lenkerkonsolensicherung |
| 4. Batteriepack Sicherung | |

Batteriepack Stil A

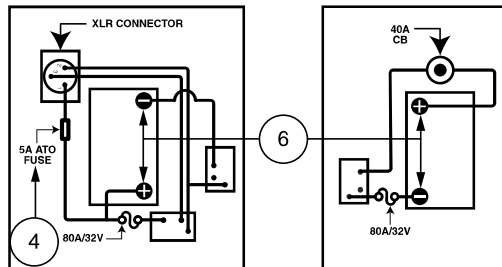
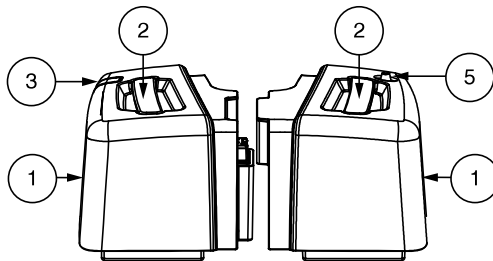


(Elektromobilgehäuse)

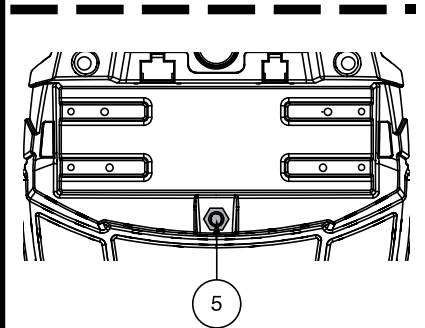
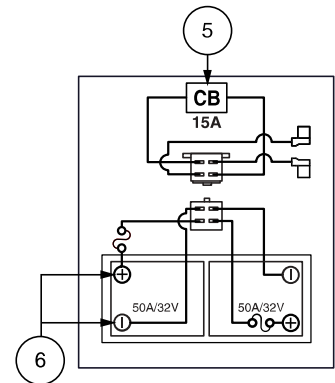
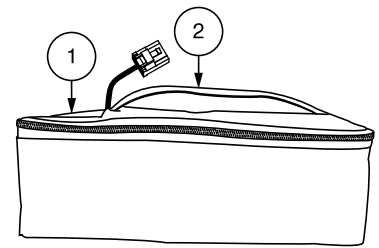
Batteriepack Stil B



Batteriepack Stil C



Batteriepack Stil D



(Elektromobilgehäuse)

Abb. 10. Batteriepack

II. IHR ELEKTROMOBIL

LEGENDE

1. Top-Batteriekasten-Abdeckung
2. Batterien
3. Batteriebox ladeanschluss
4. Batteriepack Sicherung
5. Bottom-Batteriekasten-Abdeckung
6. Hauptunterbrechungsschalter

Batteriepack Stil E

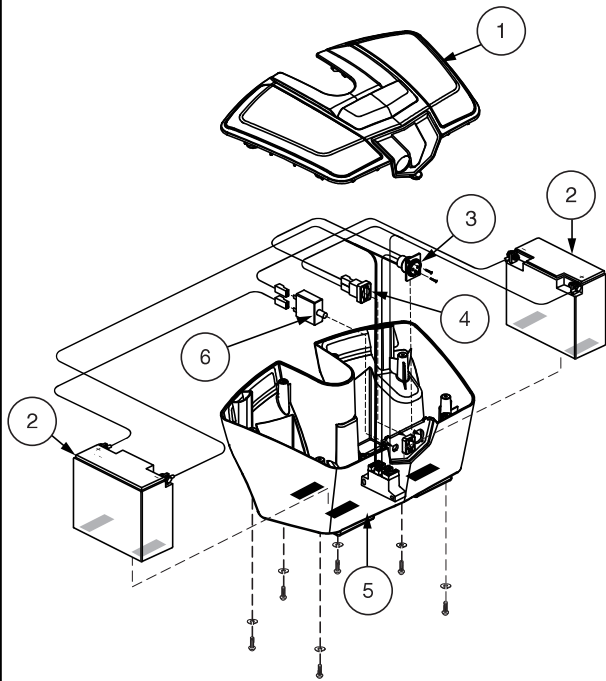


Abb. 11. Batteriebox - Jazzy ZTS, 50LX, 50LXLIT, 54LX, 54LXLIT

LEGENDE

1. Bedieningspaneel
2. Lenkerkonsole

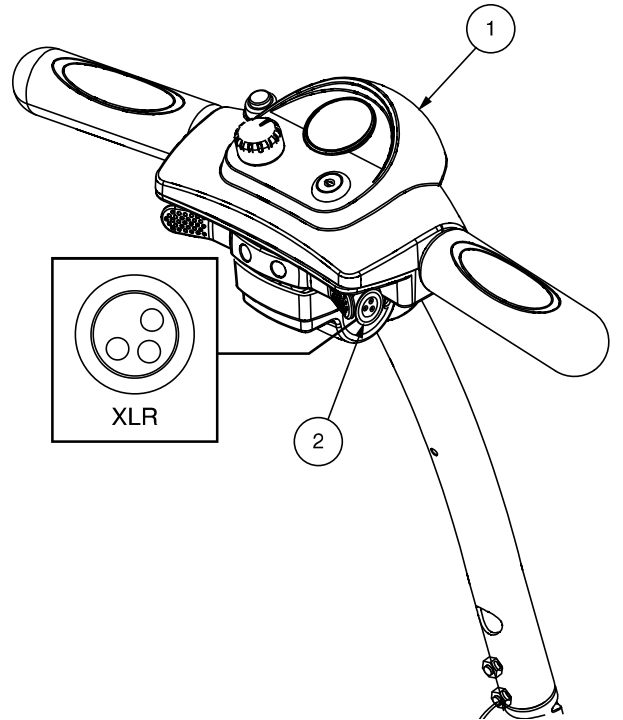


Abb. 12. Ladegerätsteckeranschluß (Montiert am Deichselkopf)

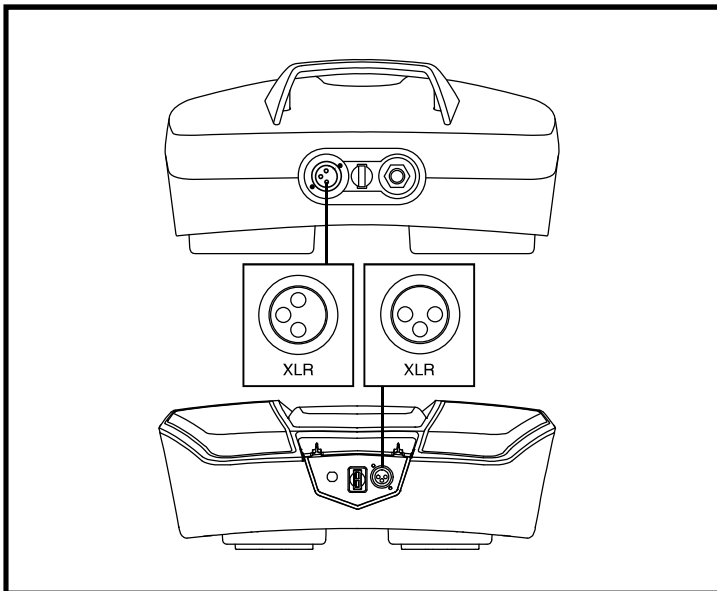


Abb. 13. Ladegerätsteckeranschluß (Batteriepack)

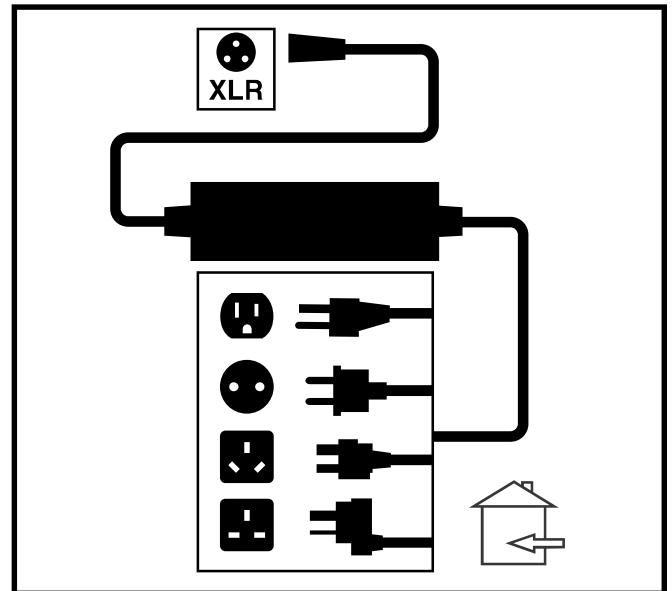


Abb. 14. Externes Batterieladegerät

II. IHR ELEKTROMOBIL

SICHERUNGSPUNKTE

An den Winkeln der Stützräder und/ oder dem vorderen Rahmen Ihres Elektromobils angeschweißte Stahllösendienen als Sicherungspunkte. **Siehe Abb. 15.** Diese sollten nur benutzt werden, wenn das Elektromobil nicht besetzt ist und mit einem zugelassenen Sicherungssystem gemäß Herstellerangaben befestigt wird. Führen wir weder Eignungsnachweise für die Nutzung mit speziellen Sicherungssystemen durch, noch könnten wir die unterschiedlichen Situationen, die sich bei Gebrauch im öffentlichen Verkehr ergeben könnten, voraussehen. Für ausführliche Anweisungen für die Benutzung der Sicherungssysteme, wenden Sie sich bitte an die örtliche Verkehrsbehörde und/oder Hersteller des eingesetzten Systems.



WARNUNG! Versichern Sie sich, dass Ihr Elektromobil während des Transports in Kraftfahrzeugen ordnungsgemäß gesichert ist. Elektromobile, die nicht gesichert sind, können zu Schaden oder Gefahr von Benutzer und anderen Passagieren im Falle von plötzlichem Anhalten, oder scharfen Lenkungen, sowie zum Umkippen oder zur Seite rutschen des Elektromobils führen.

LEGENDE

1. Vordere sicherungspunkte (3-rad modelle)
 - 1a. Nur Modelle 83 und 84
 - 1b. Modelle 29, 36, 336, 39, 40, 40X, 40E, 402E, 40LX, 50LX, 50LXLIT, 53, 53HD, und 73
 - 1c. Nur Modell 66
2. Vordere sicherungspunkte (4-rad modelle)
Modelle AAP4, 44, 44X, 44E, 442E, 44LX, 49, 54, 54LX, 54LXLIT, 54HD, 67, 74, und Jazzy ZTS
3. Hintere sicherungspunkte

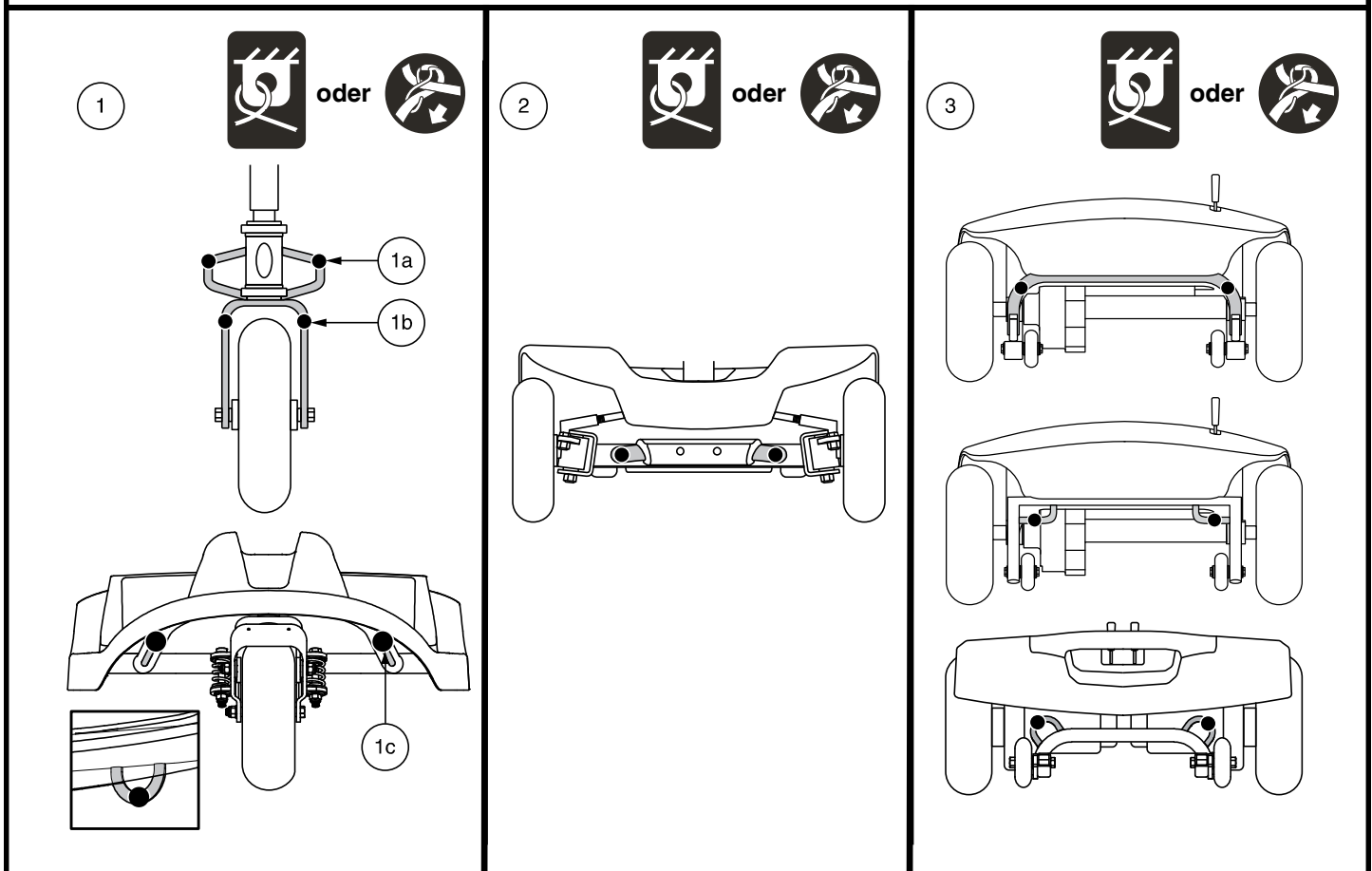


Abb. 15. Sicherungspunkte (Durch schwarze Punkte gekennzeichnet)

II. IHR ELEKTROMOBIL

ABDECKBLENDEN

Bei bestimmten Modellen können Sie die Farbe Ihres Elektromobils verändern, indem Sie die farbigen Kunststoffabdeckblenden entfernen und gegen einen anderen mitgelieferten Satz austauschen. Die Abdeckblenden sind mit einer wieder verwendbaren Haken-/Ösenverbindung befestigt. **Siehe Elektromobil-Ausstattungsstabelle (Seite 42).**

So entfernen Sie die Verkleidungselemente:

1. Benutzen Sie Ihre Finger zur Suche der Löcher zum Herausdrücken hinter der Abdeckblende.
2. Drücken Sie durch diese Löcher, um das jeweilige Teil von dem Elektromobil zu lösen. **Siehe Abb. 16.**

Entfernen der Schutzscheibe der Lenkerkonsole:

1. Drücken Sie die Oberseite der Schutzscheibe behutsam von der Lenkerkonsole weg und heben sie dann nach oben. **Siehe Abb. 17.**

Für den Wiedereinbau der Abdeckblenden setzen Sie jedes Teil wieder an die entsprechende Position, und drücken Sie sie leicht in die Halterung.

HINWEIS: Überzeugen Sie sich beim Einbau des vorderen Schutzbleches davon, dass die Lasche am unteren Ende der Blende in die entsprechende Öffnung passt, bevor Sie die Blende eindrücken und sichern. **Siehe Abb. 16.**

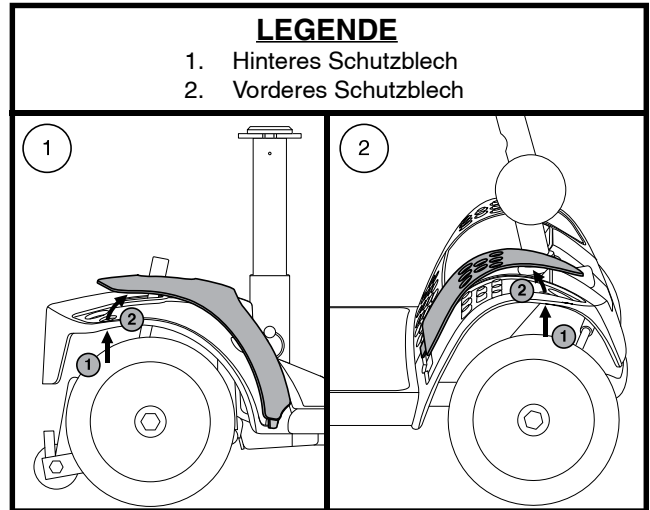


Abb. 16. Schutzblech

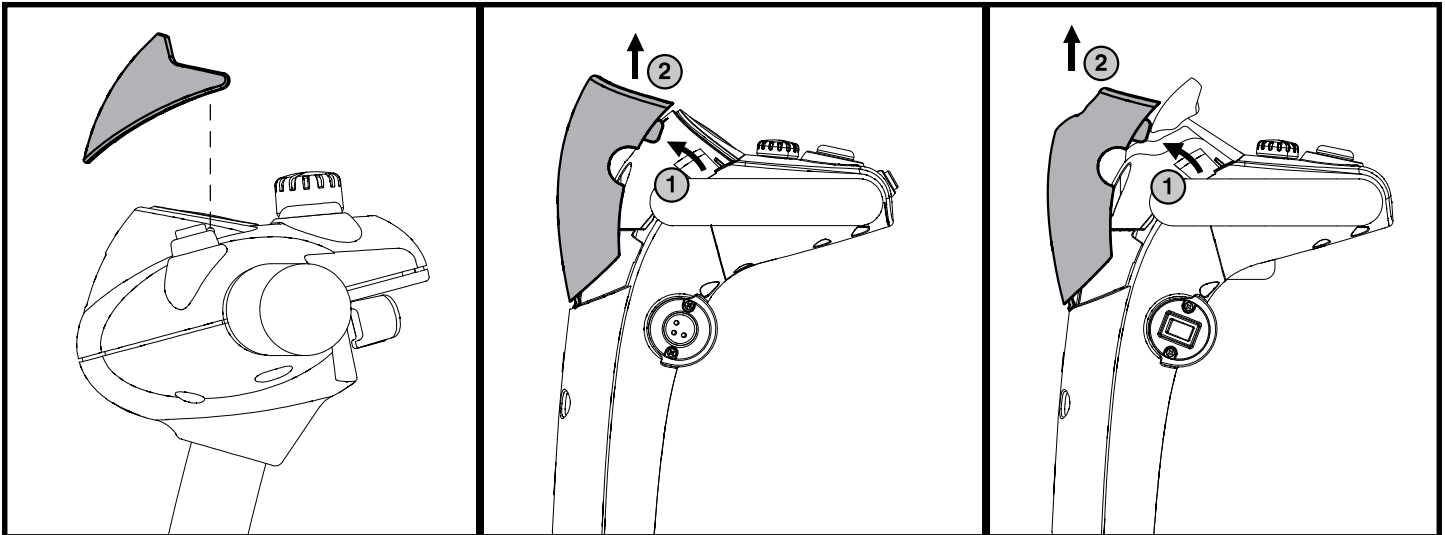


Abb. 17. Lenkerkonsole Schutzvisier

III. BATTERIEN UND AUFLADUNG

BATTERIEN UND AUFLADUNG

Ihr Elektromobil ist mit zwei versiegelten und wartungsfreien 12 V Batterien ausgerüstet.

- Laden Sie die Batterien Ihres Elektromobils vor der ersten Benutzung mindestens 8 bis 14 Stunden lang auf.
- Ihre Batterien sollten immer vollständig aufgeladen sein, um das einwandfreie Betreiben Ihres Elektromobils zu gewährleisten.

ABLESEN DER BATTERIESPANNUNG

Der Batterieanzeiger auf der Lenkerkonsole zeigt die ungefähre Kapazität der Batterien mittels einer Farbcodierung an. Von rechts nach links gelesen: bei Grün sind die Batterien vollgeladen, Gelb zeigt eine Entladung an und bei Rot ist eine sofortige Aufladung der Batterien nötig. **Siehe Abb. 18.** Um die größtmögliche Genauigkeit zu erreichen, sollte der Batterieanzeiger des Elektromobils bei maximaler Geschwindigkeit auf trockenem, ebenem Untergrund getestet werden.

HINWEIS: Umgebungsmessgerät (Batteriezustand Meter 1c) passt die Helligkeit auf der Grundlage der Umweltbeleuchtung an.

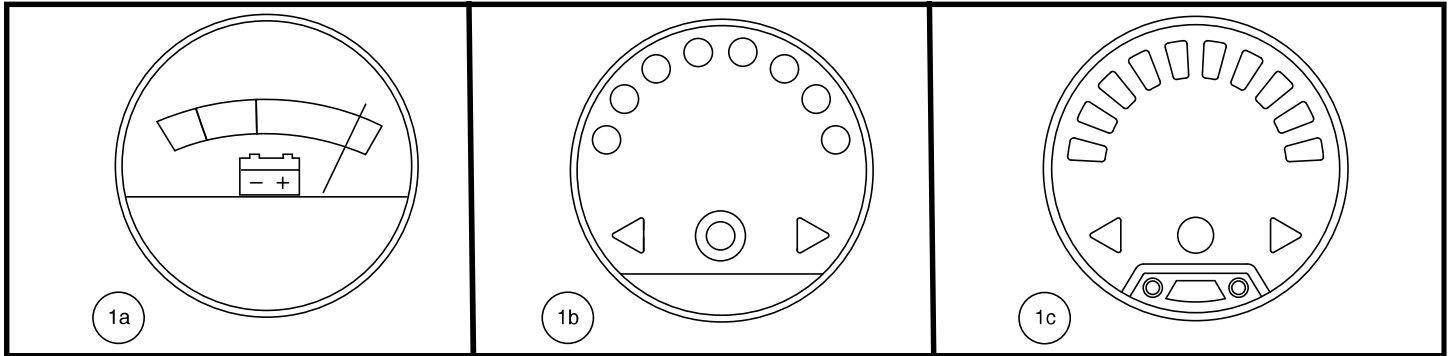


Abb. 18. Batterieanzeige

AUFLADEN DER BATTERIEN

HINWEIS: Bei manchen Modellen kann das Batteriepack sowohl im Elektromobil als auch extern aufgeladen werden. Siehe Elektromobil-Ausstattungstabelle.

HINWEIS: Modelle 66 und 67, beide Batterieboxen können vom Elektromobil abgenommen und dann zum einfachen Aufladen miteinander verbunden werden. Siehe Abb. 19.



VERBOTEN! Das Entfernen des Erdungsstiftes kann zu elektrischer Gefährdung führen. Wenn notwendig, installieren Sie einen zugelassenen 3-poligen Adapter an einem elektrischen Ausgang mit einer 2-poligen Steckdose.



VERBOTEN! Benutzen Sie niemals eine Verlängerung mit dem Ladegerät. Stecken Sie das Ladegerät direkt in eine korrekt verkabelte Normsteckdose.



VERBOTEN! Vermeiden Sie während des Ladevorgangs das unbeaufsichtigte Spielen von Kindern in der Nähe des Elektromobils. Ihr hersteller empfiehlt, die Batterien nicht bei besetztem Elektromobil zu laden.



ANWEISUNG! Lesen Sie vor dem Aufladen der Batterien die Anweisungen zum Batterieladen in diesem Handbuch.

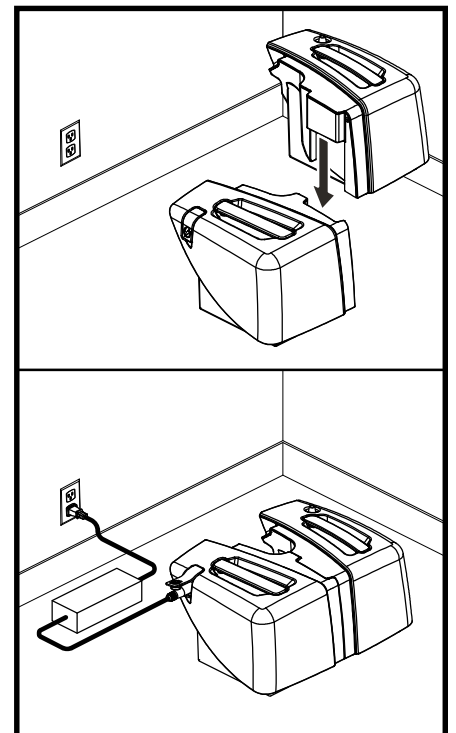


Abb. 19. Aufladen der Batterie (Modelle 66 und 67)

III. BATTERIEN UND AUFLADUNG



WARNUNG! Während des Ladevorganges können explosive Gase entstehen. Halten Sie das Elektromobil und das Batterieladegerät fern von jeder Zündquelle, wie Flammen oder Funken, und sorgen Sie für eine angemessene Belüftung während Sie die Batterien laden.

WARNUNG! Sie müssen die Batterien Ihres Elektromobils mit dem mitgelieferten separaten Batterieladegerät aufladen. Verwenden Sie kein Batterieladegerät für Automobile.

WARNUNG! Überprüfen Sie vor jedem Gebrauch das Ladegerät, die Verkabelung und Steckverbindungen auf Beschädigungen. Wenden Sie sich an Ihren autorisierten Fachhändler, sobald Sie eine Beschädigung feststellen.



WARNUNG! Versuchen Sie nicht, das Gehäuse des Ladegeräts zu öffnen. Sollte das Ladegerät nicht einwandfrei funktionieren, wenden Sie sich an Ihren autorisierten Fachhändler.

WARNUNG! Ist Ihr Ladegerät mit Kühlschlitzen ausgestattet, versuchen Sie nicht, Gegenstände durch diese Schlitze zu schieben.

WARNUNG! Beachten Sie, dass sich das Gehäuse des Batterieladegeräts während des Ladevorgangs erhitzen kann. Vermeiden Sie die Berührung und stellen Sie das Gerät nicht auf eine Fläche, die durch Hitze beschädigt werden könnte.



WARNUNG! Ist Ihr externes Ladegerät nicht für den Gebrauch im Freien getestet und zugelassen, setzen Sie es nicht widrigen oder extremen Wetterbedingungen aus. Sollte das Ladegerät mal widrigen oder extremen Wetterbedingungen ausgesetzt sein, muss es die Möglichkeit haben, sich an die Unterschiede in den Umweltbedingungen anpassen zu können, bevor Sie es wieder innerhalb von geschlossenen Räumen verwenden.

Befolgen Sie die folgenden einfachen Schritte für eine sichere Ladung der Batterien (Abb. 20):

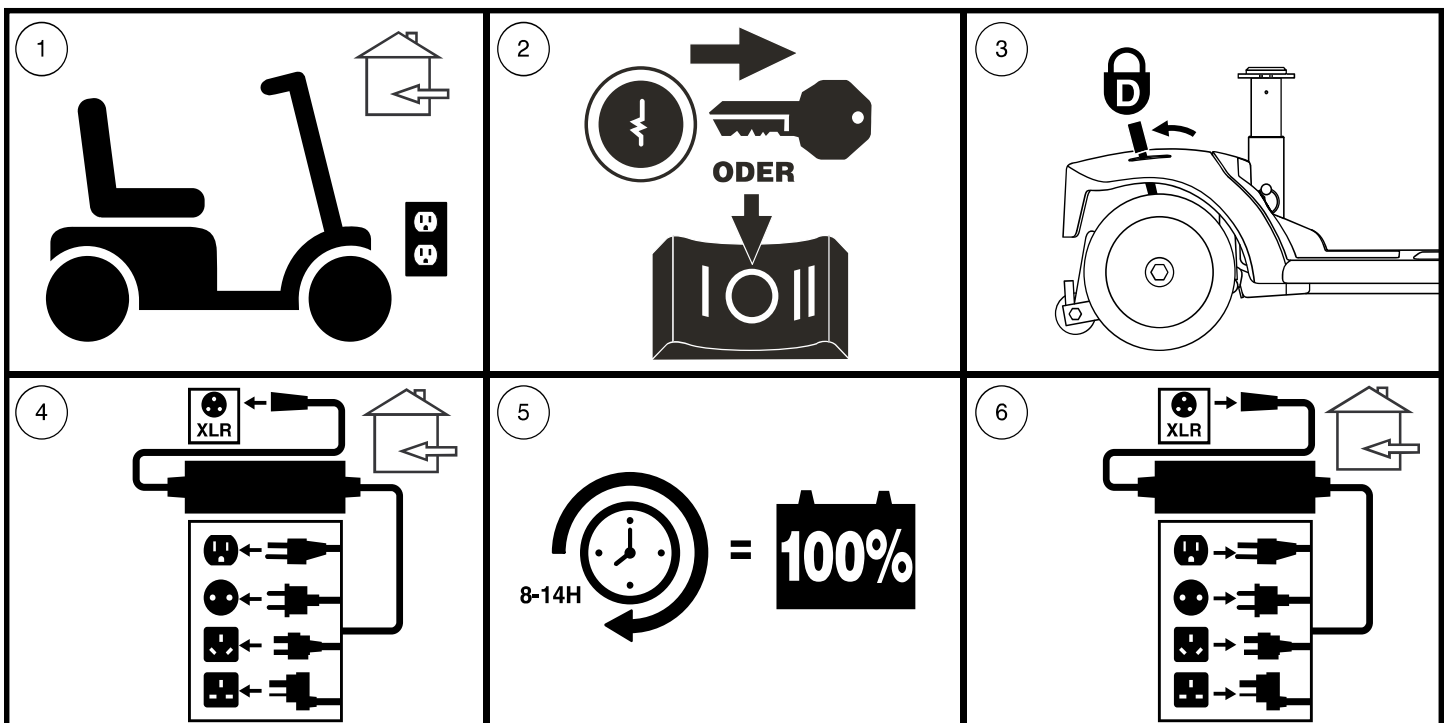


Abb. 20. Vorgehensweise zum Aufladen der Batterien



WARNUNG! Die LED Lichter am Ladegerät zeigen die jeweiligen Ladezustände zu den unterschiedlichen Zeiten an. Falls die LED nicht innerhalb von 24 Stunden anzeigt, dass der Ladevorgang abgeschlossen wurde, trennen Sie das Ladegerät von der Steckdose und wenden Sie sich an Ihren Händler. Benutzen Sie bitte die mit dem Ladegerät gelieferte Bedienungsanleitung für eine vollständige Erklärung dieser Anzeichen.

HINWEIS: Ihr Elektromobil verfügt über eine Ladeunterbrechungsfunktion. Ihr Elektromobil wird sich nicht bewegen, und der Batterieanzeiger wird nicht funktionieren, solange die Batterien aufgeladen werden.

III. BATTERIEN UND AUFLADUNG

HÄUFIG GESTELLE FRAGEN

Wie funktioniert das Ladegerät?

Bei niedriger Batteriespannung des Elektromobils ist der Ladestrom von dem Ladegerät dementsprechend hoch. Sobald sich die Batteriespannung der Vollladung nähert, wird die Ladestromzufuhr von dem Ladegerät niedriger. Bei Vollladung liegt die Stromzufuhr bei Null Ampere. Folglich kann das angeschlossene Ladegerät die Stromzufuhr aufrechterhalten, ohne dabei die Batterien zu überladen. Anweisungen zum Aufladen finden Sie in der mit dem Ladegerät gelieferten Anleitung.

Darf ich ein anderes Ladegerät benutzen?

Die Ladegeräte werden exakt auf ihre speziellen Anwendungen ausgesucht und auf den Typ, Größe und die chemische Zusammensetzung der entsprechenden Batterie abgestimmt. Wir empfehlen Ihnen, nur das als Originalzubehör mit Ihrem Produkt gelieferte Ladegerät zu verwenden, um das Elektromobil auf die sicherste und ökonomischste Weise aufzuladen. Jegliche Methode, die Batterie mit anderen Geräten aufzuladen, ist ausdrücklich verboten.

Warum laden die Elektromobilbatterien nicht auf?

- Kontrollieren Sie, dass die Sicherung nicht ausgelöst ist. **Siehe Abb. 10 und 11.**
- Achten Sie darauf, dass beide Enden des Ladegerätkabels richtig eingesteckt sind.

Wie oft muss ich die Batterien aufladen?

Um entscheiden zu können, wie oft Sie die Elektromobilbatterien aufladen sollen, sollten Sie zwei Hauptfaktoren berücksichtigen:

- Tägliche, ganztägige Verwendung Ihres Elektromobils.
- Seltene oder sporadische Verwendung Ihres Elektromobils.

Unter Berücksichtigung dieser Faktoren kann man entscheiden, wie oft und wie lange die Batterien aufgeladen werden müssen. Das externe Batterieladegerät ist so konzipiert, dass eine Überladung der Batterien verhindert wird. Dennoch können Probleme auftauchen, wenn Sie die Batterien selten oder unregelmäßig aufladen. Um für ein gefahrloses und zuverlässiges Betreiben und Aufladen der Batterien zu sorgen, folgen Sie den im Folgenden erwähnten Richtlinien:

- Wenn Sie Ihr Elektromobil täglich verwenden, laden Sie die Batterien auf, sobald am jeweiligen Tag keine weitere Benutzung mehr zu erwarten ist. Das Elektromobil ist dann am nächsten Morgen einsatzbereit. Wir empfehlen Ihnen, die Batterien nach der täglichen Benutzung wenigstens 8 bis 14 Stunden aufzuladen. Es ist ratsam, den Ladevorgang weitere 4 Stunden fortzusetzen, nachdem das Ladegerät volle Batterien angezeigt hat.
- Wenn Sie Ihr Elektromobil einmal wöchentlich oder weniger verwenden, laden Sie die Batterien mindestens einmal pro Woche für wenigstens 24 Stunden auf.

HINWEIS: Achten Sie darauf, die Batterien vollständig aufzuladen, und vermeiden Sie Tiefentladungen. Anweisungen zum Aufladen finden Sie in der mit dem Ladegerät gelieferten Anleitung. Zur Verbesserung von Leistung und Lebensdauer empfiehlt Ihren autorisierten Fachhändler, die Batterien mindestens einmal im Monat ohne Unterbrechung für 48 Stunden aufzuladen.

Wie Sorge ich für eine lange Lebensdauer der Batterien?

Voll aufgeladene zyklenfeste Batterien erbringen eine zuverlässige Leistung und haben ein langes Betriebsleben. Achten Sie darauf, dass die Batterien möglichst immer voll aufgeladen sind. Entladene, unregelmäßig aufgeladene oder unvollständig aufgeladene und dann eingelagerte Batterien können dauerhaft beschädigt werden, so dass es zu einer unzuverlässigen Leistung und einem begrenzten Betriebsleben kommen kann.

HINWEIS: Schalten Sie für eine längere Lebensdauer der Batterien das Elektromobil bei Nichtbenutzung stets aus und ziehen den Schlüssel ab.

Wie kann ich mit einer Batterieladung die maximale Reichweite erreichen?

Sie werden selten ideale Fahrverhältnisse erleben, wie z.B. glatte, ebene, feste Oberflächen ohne Wind und Kurven. Sie werden oft mit Steigungen, Spalten im Fußweg, unebenen und weichen Oberflächen, Kurven und Wind konfrontiert werden, die die Reichweite und Betriebszeit pro Batterieladung beeinflussen können. Zum Erreichen einer maximalen Reichweite pro Batterieladung schlagen wir folgendes vor:

III. BATTERIEN UND AUFLADUNG

- Vor der Verwendung laden Sie Ihre Elektromobilbatterien voll auf.
- Versuchen Sie beim Planen Ihrer Fahrstrecke, Steigungen, sowie beschädigte oder weiche Oberflächen zu vermeiden.
- Nehmen Sie kein unnötiges Gepäck mit.
- Versuchen Sie, während der Fahrt ein gleichmäßiges Tempo zu halten.
- Stop-and-go Fahren vermeiden.
- Zur Verbesserung von Leistung und Lebensdauer empfehlen wir, die Batterien mindestens einmal im Monat ohne Unterbrechung für 48 Stunden aufzuladen.
- Stellen Sie sicher, dass alle Kabelverbindungen ordnungsgemäß hergestellt sind.

Welche Art von Batterien soll ich verwenden?

Wir empfehlen verschlossene und wartungsfreie zyklenfeste Batterien. Verschlossene AGM und Gel-Zelle Batterien sind zyklenfeste Batterien, die eine ähnliche Betriebsleistung aufweisen. Verwenden Sie nie Nasszellenbatterien, die abnehmbare Kappen haben.



WARNUNG! In Batterien können korrosive Chemikalien enthalten sein. Verwenden Sie nur AGM oder Gelzellen-Batterien, um das Risiko von Undichtheiten oder explosiven Bedingungen zu verringern.

HINWEIS: Versiegelte Batterien sind nicht einsatzbereit. Entfernen Sie nicht die Kappen.

Warum bringen neue Batterien nicht gleich die volle Leistung?

Zyklenfeste Batterien verwenden eine andere chemische Technologie als Kraftfahrzeugbatterien, Nickelkadmium Batterien (NiCad) oder andere herkömmliche Batterien. Zyklenfeste Batterien wurden speziell dafür entwickelt, um Energie zu liefern, eine Entladung zu erlauben und eine relativ schnelle Aufladung zu erreichen.

Um Ihr Elektromobil und dessen spezifische elektrische Anforderungen mit den am besten geeigneten Batterien zu versorgen, arbeiten wir eng mit unserem Batteriehersteller zusammen. Neue Batterien werden voll aufgeladen an unsere Kunden ausgeliefert. Während des Transportes können die Batterien extremen Temperaturschwankungen ausgesetzt werden, welche die ursprüngliche Leistung beeinflussen können. Hitze verringert die Spannung, durch Kälte wird die Abgabe der vorhandenen Leistung verlangsamt und die Batterieladezeit verlängert.

Es kann einige Tage dauern, bevor die Temperatur der Batterien sich stabilisiert und sich der neuen Umgebungstemperatur angepasst hat. Darüber hinaus sind einige Nachladungen (Teilentladungen mit anschließenden Vollladungen) nötig, um das kritische chemische Gleichgewicht zu schaffen, das für die Höchstleistung und eine lange Lebensdauer der zyklenfesten Batterie erforderlich ist.

Um Ihre neuen Batterien für maximale Leistung und Kapazität vorzubereiten, befolgen Sie diese Schritte:

1. Vor der ersten Verwendung die neuen Batterien voll aufladen. Dadurch erreicht die Batterie 88% des Leistungsniveaus.
2. Fahren Sie Ihr Elektromobil in einer sicheren Umgebung und fahren Sie zuerst langsam. Fahren Sie keine weiten Strecken oder in unbekanntes Gebiet, bevor Sie sich an die Steuerung gewöhnt haben und die Batterien richtig eingelaufen sind.
3. Batterien nochmals voll aufladen. Die Batterien müssen jetzt über 90% ihres Leistungspotentials abgeben.
4. Ihr Elektromobil nochmals in Betrieb nehmen, und Batterien nochmals voll aufladen.
5. Nach vier oder fünf Nachladungen erbringen die Batterien 100% ihrer Spitzenleistung und erreichen eine längere Betriebsdauer.

Wie ist es mit dem öffentlichen Verkehr?

AGM- und Gel-Batterien sind für die Verwendung in Elektromobilen und anderen Mobilitätsmitteln entwickelt worden. Diese Batterien sind von der Federal Aviation Administration (FAA) genehmigt (nur USA), was sicheren Transport in Flugzeugen, Bussen und Zügen gewährleistet, da keine Gefahr einer Verschüttung oder eines Lecks besteht. Wir empfehlen Ihnen, sich vorab am Ticketschalter des Transportunternehmens zu melden, um dessen spezifischen Anforderungen zu erfragen.

III. BATTERIEN UND AUFLADUNG

Wie wechsel ich die Batterie in meinem Elektromobil?



ANWEISUNG! Batteriestutzen, Pole und Zubehörteile sind bleihaltig oder beinhalten Bleiverbindungen. Schützen Sie Augen und Hände. Nach Arbeiten an den Batterien stets die Hände reinigen.



VERBOTEN! Immer zwei Batterien identischen Typs, chemischen Aufbaus und identischer Amperestundenkapazität (Ah) verwenden. Die empfohlenen Typen und Kapazitäten finden Sie in der Tabelle mit technischen Daten in diesem Handbuch und in dem mit dem Batterieladegerät gelieferten Handbuch.

WARNUNG! Keine alten und neuen Batterien mischen. Immer beide Batterien gleichzeitig auswechseln.



WARNUNG! Falls Sie irgendwelche Fragen bezüglich der Batterien in Ihrem Elektromobil haben, wenden Sie sich bitte an Ihren Vertragslieferanten.

WARNUNG! Die Batterie nicht auswechseln, wenn sich jemand im Elektromobil befindet.

WARNUNG! Die Batterien in Ihrem Elektromobil sollten nur von einem Vertragslieferanten oder einem qualifizierten Techniker gewartet oder ausgetauscht werden.



VERBOTEN! Halten Sie Werkzeuge oder andere Metallobjekte von den Batterieanschlüssen fern. Der Kontakt mit Werkzeugen kann einen elektrischen Schlag auslösen.

Für die Batteriewechsel benötigen Sie:

- Metrische/ Standard Innensechskantschlüsselsatz und Ratsche
- Einstellbarer Schraubenschlüssel
- Schraubendreher



WARNUNG! Das Heben von Gewichten über Ihr Leistungsvermögen hinaus kann zu Verletzungen führen. Falls erforderlich, holen Sie bei der Zerlegung Ihres Elektromobils Hilfe.

WARNUNG! Ziehen Sie niemals direkt an einem Stromkabel, um es vom Elektromobil zu trennen. Halten Sie zum Trennen des Kabels stattdessen den Stecker. Dadurch wird eine Beschädigung der Drähte vermieden.

So wechseln Sie die Batterien (Batteriepack Stil A, siehe Abb. 10):

1. Entfernen Sie das Batteriepack von Ihrem Elektromobil.
2. Drehen Sie das Batteriepack vorsichtig auf den Kopf.
3. Entfernen Sie die am Umfang verteilten Schrauben des Batteriepacks.
4. Drehen Sie das Batteriepack vorsichtig wieder herum und entfernen Sie die Abdeckung.



WARNUNG! Um Verwirrung zu vermeiden, wenn die Batterien zu ersetzen, ersetzen eine Batterie zu einem Zeitpunkt.

5. Unterbrechen Sie das schwarze (-) und rote (+) Batteriekabel von der ersten Batterie.
6. Entfernen Sie die alte Batterie.
7. Stellen Sie eine neue Batterie in das Batteriepack.
8. Verbinden Sie das rote Batteriekabel mit dem positiven (+) Batteriepol von der ersten Batterie.
9. Verbinden Sie das schwarze Batteriekabel mit dem negativen (-) Batteriepol von der ersten Batterie.
10. Wiederholen Sie 5 Schritte bis 9 für die andere Batterie.
11. Setzen Sie den Deckel wieder auf das Batteriepaket sicherstellen, dass alle Drähte im Inneren der Packung sind, damit sie nicht einklemmen.
12. Drehen Sie es vorsichtig auf den Kopf.
13. Setzen Sie alle Schrauben wieder ein und drehen sie fest.

HINWEIS: Bei manchen Batterien müssen zum Trennen des Kabels vom Batterieanschluss eine Mutter und eine Schraube entfernt werden. Siehe Abb. 21.

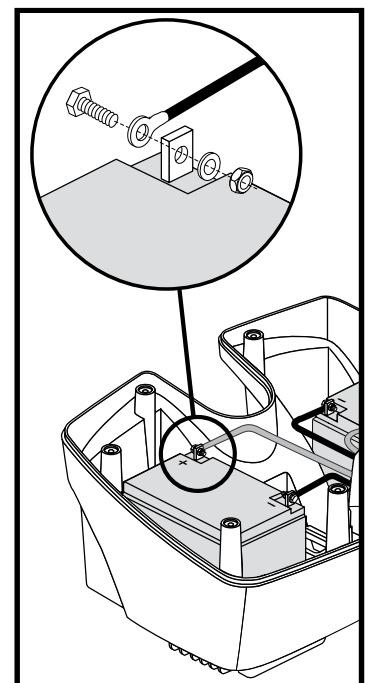


Abb. 21. Trennen des Batteriekabels bei einem 17-22 Ah Batteriegehäuse

III. BATTERIEN UND AUFLADUNG

So wechseln Sie die Batterien (Batteriepack Stil B, siehe Abb. 10):

1. Trennen Sie das Batteriekabel ab und entnehmen das Batteriepack aus dem Elektromobil. **Siehe Abb. 22.**
2. Öffnen Sie das Batteriepack, um die Batterien zu erreichen.



WARNUNG! Um Verwirrung zu vermeiden, wenn die Batterien zu ersetzen, ersetzen eine Batterie zu einem Zeitpunkt.

3. Unterbrechen Sie das schwarze (-) und rote (+) Batteriekabel von der ersten Batterie.
4. Entfernen Sie die alte Batterie.
5. Stellen Sie eine neue Batterie in das Batteriepack.
6. Verbinden Sie das rote Batteriekabel mit dem positiven (+) Batteriepol von der ersten Batterie.
7. Verbinden Sie das schwarze Batteriekabel mit dem negativen (-) Batteriepol von der ersten Batterie.
8. Wiederholen Sie 3 Schritte bis 7 für die andere Batterie.
9. Schließen Sie das Batteriepack vollständig.
10. Installieren Sie das Batteriepack wieder im Elektromobil und schließen das Batteriekabel an.

So wechseln Sie die Batterien (Batteriepack Stil C, siehe Abb. 10):

1. Sitz das entfernen. Siehe VI. „Zerlegen und Zusammenbauen.“
2. Entfernen Sie das Batteriepack von Ihrem Elektromobil. Sie werden immer den linken Akku zuerst.
3. Entfernen Sie die Schraube von der Seite der Packung, dann Die Sieben Schrauben von der Unterseite der Packung entfernen.
4. Ordnen Sie die Packung so an, dass der Griff nach oben zeigt und entfernen Sie langsam die Abdeckung.
5. Trennen Sie die Batteriekabel von den Batterieklemmen, die Sie die Mutter und die Schraube von jedem Anschluss entfernen.
6. Entfernen Sie die alte Batterie, indem Sie sie vom Klettverschluss lösen.
7. Legen Sie eine neue Batterie in den Akku und befestigen Sie sie mit einem Klettverschluss.
8. Im rechten Akku, Verbinden Sie das rote Batteriekabel mit dem Pluspol (+), dann Verbinden Sie das Lila Batteriekabel mit dem Minuspol (-).
9. Im links Akku, Verbinden Sie das lila Batteriekabel mit dem Pluspol (+), dann Verbinden Sie das schwarze Batteriekabel mit dem Minuspol (-).
10. Ersetzen Sie die Batteriefachabdeckung, dann Setzen Sie die Sieben Schrauben wieder ein, die die Packung zusammenhalten und festziehen.
11. Ersetzen Sie die Schraube von der Seite der Packung.
12. Installieren Sie die Akkus auf dem Elektromobils und setzen Sie die Akkupacks ein. Installieren Sie immer zuerst den Recht Akku. **Siehe Abb. 23.**
13. Setzen Sie den Sitz wieder ein.

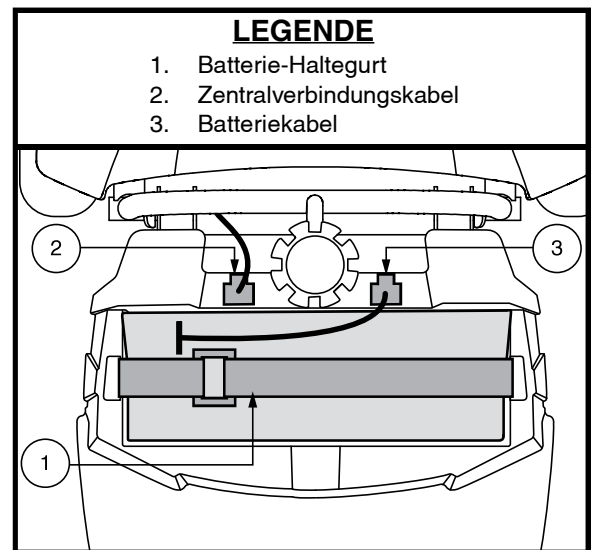


Abb. 22. Batterie-Haltegurt

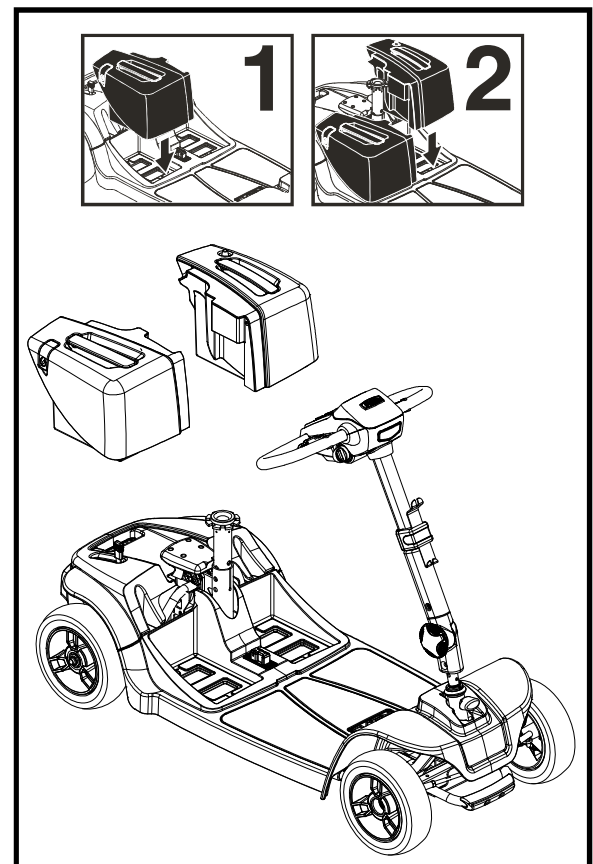


Abb. 23. Batteriebox Montage der Modelle 66 und 67

III. BATTERIEN UND AUFLADUNG

HINWEIS: Beschädigte Batterien sollen in Plastik verpackt werden. Setzen Sie sich mit Ihrem autorisierten Fachhändler in Verbindung, um Anweisungen bezüglich der Entsorgung zu erhalten. Ihr Fachhändler hat zusätzliche von uns empfohlene Informationen zum Batterierecycling.

So wechseln Sie die Batterien (Batteriepack Stil D, siehe Abb. 10):

1. Nehmen Sie den Sitz und die Heckverkleidung ab. Siehe VI. „Zerlegen und Zusammenbauen.“
2. Trennen Sie die Batteriekabel ab und öffnen den Haltegurt. Nehmen Sie das Batteriepack dann aus dem Elektromobil. **Siehe Abb. 22.**
3. Öffnen Sie das Batteriepack, um die Batterien zu erreichen.



WARNUNG! Um Verwirrung zu vermeiden, wenn die Batterien zu ersetzen, ersetzen eine Batterie zu einem Zeitpunkt.

4. Unterbrechen Sie das schwarze (-) und rote (+) Batteriekabel von der ersten Batterie.
5. Entfernen Sie die alte Batterie.
6. Stellen Sie eine neue Batterie in das Batteriepack.
7. Verbinden Sie das rote Batteriekabel mit dem positiven (+) Batteriepol von der ersten Batterie.
8. Verbinden Sie das schwarze Batteriekabel mit dem negativen (-) Batteriepol von der ersten Batterie.
9. Wiederholen Sie 4 Schritte bis 8 für die andere Batterie.
10. Schließen Sie das Batteriepack vollständig.
11. Installieren Sie das Batteriepack wieder im Elektromobil, sichern den Haltegurt und schließen das Batteriekabel an.
12. Bringen Sie den Sitz und die Heckverkleidung wieder an.

So wechseln Sie die Batterien (Batteriepack Stil E, siehe Abb. 11):

HINWEIS: Wenn Ihr Elektromobil mit einer Lithiumbatterie ausgestattet ist, öffnen oder versuchen Sie nicht, den Batteriekasten zu zerlegen oder die Lithiumbatterie im Batteriekasten auszutauschen. Wenden Sie sich an Ihren autorisierten Anbieter, um eine vollständige Ersatzbatteriebox zu erhalten.

HINWEIS: Wenn Ihr Elektromobil mit Lithiumbatterien ausgestattet ist, finden Sie Anweisungen zum Laden in der mit Ihrem Elektromobil gelieferten Lithiumbatterieeinlage und in der Bedienungsanleitung Ihres Ladegeräts.

1. Entfernen Sie die Batteriebox vom Elektromobil.
2. Drehen Sie die Box auf den Kopf.
3. Entfernen Sie alle Schrauben, die die beiden Gehäusehälften zusammen halten. **Siehe Abb. 11.**
4. Drehen Sie die Batteriebox zurück, so dass der Griff oben ist und entfernen Sie den Deckel.
5. Entfernen Sie die roten (+) positiven und schwarzen (-) negativen Batterieanschlüsse von jeder Batterie.
6. Lösen Sie die Klettbander von beiden Batterien.
7. Entfernen Sie die alten Batterien.
8. Stellen Sie die neuen Batterien in die Batteriebox (Batterieanschlüsse nach oben und mit Blick in Richtung der Mitte des Elektromobil).
9. Befestigen Sie die Klettbander um beide Batterien.
10. Schließen Sie die zwei (2) Batteriekabel an die Batterieanschlüsse. Vergewissern Sie sich, dass das rote Kabel an dem (+) positiven Anschluss und das schwarze Kabel an dem (-) negativen Anschluss befestigt wird.
11. Legen Sie den Deckel zurück und drehen Sie die Batteriebox vorsichtig, so daß sich der Griff unten befindet.
12. Stecken Sie wieder alle Schrauben, die Batteriebox zusammen halten, zurück und ziehen Sie sie fest.
13. Installieren Sie die Batteriebox wieder zurück in Ihren Elektromobil.

III. BATTERIEN UND AUFLADUNG

Im Falle eines elektrischen Fehlers oder eines thermischen Ereignisses kann die Batterieversorgung schnell unterbrochen werden. Für den Transport zur Wartung sollten die Batterien isoliert werden.



WARNUNG! Im Notfall können die Batterien durch Entfernen des Batteriepakets schnell abgeklemmt werden. Siehe VI „Demontage und Montage“.

IV. HANDHABUNG

VOR DER FAHRT

- Haben Sie Ihre Batterien voll aufgeladen? Siehe III. „Batterien und Aufladung.“
- Ist der manuelle Freilaufhebel in der Antriebsstellung (nach hinten)? Lassen Sie den manuellen Freilaufhebel niemals in der Freilaufstellung (nach vorne), es sei denn, Ihr Elektromobil wird geschoben.
- Ist der Lenkersicherungshebel entriegelt? Siehe VI. „Zerlegen und Zusammenbauen.“
- Stellen Sie sicher, dass die Lufttemperatur zwischen $-25^{\circ}\text{C}/-13^{\circ}\text{F}$ und $50^{\circ}\text{C}/122^{\circ}\text{F}$.

DAS AUFSTEIGEN

1. Nehmen Sie den Schlüssel aus dem Schlüsselschalter.



WARNUNG! Versuchen Sie nie auf Ihr Elektromobil zu steigen ohne erst den Schlüssel aus dem Schlüsselschalter zu entfernen. Hierdurch wird jegliches unerwartetes Anfahren durch unbeabsichtigte Berührung des Gashebels vermieden.

2. Stellen Sie sich neben Ihr Elektromobil.
3. Entriegeln Sie den Sitzverschluss unter dem Sitz und drehen Sie die Sitzfläche zu sich.
4. Auf ein sicheres Einrasten des Sitzes achten.
5. Setzen Sie sich bequem und sicher auf den Sitz.
6. Entriegeln Sie den Sitzverschluss und drehen sie die Sitzfläche in Fahrtrichtung.
7. Auf ein sicheres Einrasten des Sitzes achten.
8. Stellen Sie Ihre Füße sicher auf den Boden des Elektromobils.

FAHRBEREITSCHAFT HERSTELLEN

- Ist Ihr Sitz in der richtigen Höhe? Siehe V. „Individuelle Anpassung.“
- Ist der Sitz richtig eingerastet?
- Ist der Lenker in einer für Sie bequemen Stellung ausgerichtet und richtig arretiert? Siehe V. „Individuelle Anpassung.“
- Ist der Schlüssel richtig in dem Schlüsselschalter eingesteckt?
- Funktioniert die Hupe?
- Haben Sie freie Fahrt?
- Haben Sie Ihre Fahrt so geplant, um ungünstige Oberflächen und so viel Steigungen wie möglich zu vermeiden?

HINWEIS: Seien Sie vorsorglich, wenn Sie Elektromobil auf empfindlichen Oberflächen verwenden, können Sie dies auch tun, um Fressen und/oder Markierungen durchführen zu können.

BETRIEB IHRES ELEKTROMOBILS

WARNUNG! Das folgende kann einen negativen Einfluss auf die Lenkbarkeit und Stabilität während des Betriebes Ihres Elektromobils haben:



- Festhalten oder festbinden der Leine Ihres Haustieres, wenn Sie mit ihm Gassi gehen.
- Transport von Mitfahrern (einschließlich Haustieren).
- Anhängen jeglicher Gegenstände am Lenker.
- Abschleppen oder von einem anderen motorisierten Fahrzeug geschoben werden.

WARNUNG! Halten Sie jederzeit während der Fahrt beide Hände an der Lenkkonsole und Ihre Füße auf dem Trittbrett. Diese Fahrposition erlaubt Ihnen die bestmögliche Kontrolle über Ihr Fahrzeug.

IV. HANDHABUNG

- Geschwindigkeitsvorwahlschalter auf die von Ihnen gewünschte Geschwindigkeit stellen.
- Drücken Sie die entsprechende Seite des Geschwindigkeitsvorwahlschalters.
- Die elektromechanische Parkbremse wird automatisch ausgekuppelt und Ihr Elektromobil wird zügig auf die von Ihnen mit dem Vorwahlschalter vorgewählte Geschwindigkeit beschleunigt.
- Um links zu fahren, ziehen Sie an dem linken Lenkergriff.
- Um rechts zu fahren, ziehen Sie an dem rechten Lenkergriff.

HINWEIS: Bei Model 442E bremst der Elektromobil ab, um die Traktion beizubehalten, während er enge Kurven fährt.

- Um geradeaus zu fahren, stellen Sie den Lenker in die Mitte.
- Um die Geschwindigkeit zu verringern und zum Stillstand zu kommen, den Gashebel loslassen. Beim Stillstand schalten sich die elektromechanischen Bremsen automatisch ein.
- Wenn Sie mit der iTurn-Technologie™ ausgestattet sind, stellen Sie sich sicher, dass Ihr Elektromobil in beide Richtungen richtig schwenkt, beobachten Sie das Hinterrad an der Seite des Elektromobils beobachten, an den Sie sich wenden.

ANMERKUNG: Wenn Sie mit der iTurn-Technologie™ ausgestattet sind und die Pinne schnell vollständig zur einen und dann zur anderen Seite drehen, kann dies dazu führen, dass der Elektromobil nicht wie erwartet funktioniert und / oder ein Steuerungsfehler vorliegt. Um die Steuerung zurückzusetzen, drehen Sie die Pinne in die Mittelstellung, drehen Sie den Schlüssel in die Aus-Position, warten Sie 5 Sekunden und drehen Sie den Schlüssel dann in die Ein-Position.

ANMERKUNG: Die Rückwärtsgeschwindigkeit Ihres Elektromobils ist langsamer als die jeweils eingestellte Vorwärtsgeschwindigkeit.

DAS ABSTEIGEN

1. Ihr Elektromobil zum Stillstand bringen.
2. Schlüssel aus dem Schlüsselschalter entfernen.



WARNUNG! Versuchen Sie nie auf Ihr Elektromobil zu steigen ohne erst den Schlüssel aus dem Schlüsselschalter zu entfernen. Hierdurch wird jegliches unerwartetes Anfahren durch unbeabsichtigte Berührung des Gashebels vermieden.

3. Entriegeln Sie den Sitzverschluss und drehen Sie die Sitzfläche seitlich Ihres Elektromobils.
4. Achten Sie auf ein sicheres Einrasten des Sitzes.
5. Steigen Sie vorsichtig und sicher ab und stellen Sie sich neben Ihr Elektromobil.
6. Um bei der nächsten Fahrt ein leichtes Aufsteigen zu ermöglichen, den Sitz in dieser Stellung lassen.

ABSCHALTAUTOMATIK

Ihr Elektromobil ist mit einer automatischen Ausschaltfunktion ausgestattet, die verhindert, dass sich Ihr Elektromobil bewegt, wenn er unbeaufsichtigt bleibt. Wenn Sie den Schlüssel versehentlich in der Position "Ein" lassen, Ihren Elektromobil jedoch etwa 20 Minuten lang nicht benutzen, wird der Controller des Elektromobils automatisch heruntergefahren. Obwohl die Steuerung heruntergefahren ist, wird das elektrische System des Elektromobils weiterhin mit Strom versorgt.

Sollte die Abschaltautomatik Ihr Elektromobil ausschalten, wird der Normalbetrieb durch die Ausführung der folgenden Schritte wiederhergestellt:

1. Schlüssel aus dem Schlüsselschalter entfernen.
2. Schlüssel wieder in dem Schlüsselschalter einstecken und Ihr Elektromobil einschalten.

V. INDIVIDUELLE ANPASSUNG

EINSTELLUNG DES LENKERWINKELS (Siehe Abb. 24)

WARNUNG! Vor der Einstellung des Lenkers den Schlüssel entfernen. Versuchen Sie niemals während der Fahrt den Lenker einzustellen.



WARNUNG! Drücken und ziehen Sie vor der Verwendung des Elektromobils am Lenker, um sich zu vergewissern, dass der Winkeleinstellmechanismus festgestellt ist. Inspizieren Sie den Lenkereinstellknopf und den Winkeleinstellmechanismus, um sicherzustellen, dass sie vollständig gesichert sind. Falls sich der Lenker bewegt, vergewissern Sie sich, dass der Lenkereinstellknopf vollständig angezogen ist.

HINWEIS: Um den Lenker vollständig abzusenken, müssen zunächst der Sitz und das Batteriepack entfernt werden. Entfernen Sie den Sitz, indem Sie ihn senkrecht nach oben aus dem Elektromobil ziehen.

SITZROTATION

Der Hebel zur Verstellung der Sitzrotation befindet sich an der rechten Seite des Sitzrahmens und fixiert den Sitz in den unterschiedlichen Positionen. **Siehe Abb. 25.**

1. Ziehen Sie am Sitzhebel, um den Sitz zu entriegeln.
2. Drehen Sie den Sitz in die gewünschte Position.
3. Lassen Sie den Hebel wieder los, um den Sitz in dieser Position zu sichern.

EINSTELLUNG DER ARMLEHNENWEITE

Der Abstand der Armlehnen kann nach innen oder nach aussen eingestellt werden.

1. Lösen Sie die Armlehneinstellhebel. **Siehe Abb. 25.**
2. Entfernen Sie die Sicherungsstifte.
3. Schieben Sie die Armlehnen nach innen oder aussen in den gewünschten Abstand.
4. Richten Sie die Einstelllöcher des Sitzrahmens und der Armlehnen aus und stecken den Sicherungsstift wieder ein.
5. Ziehen Sie den Armlehneinstellhebel wieder fest.

HINWEIS: Um das Auf- und Absteigen zu erleichtern, können die Armlehnen auch nach oben geschwenkt werden.

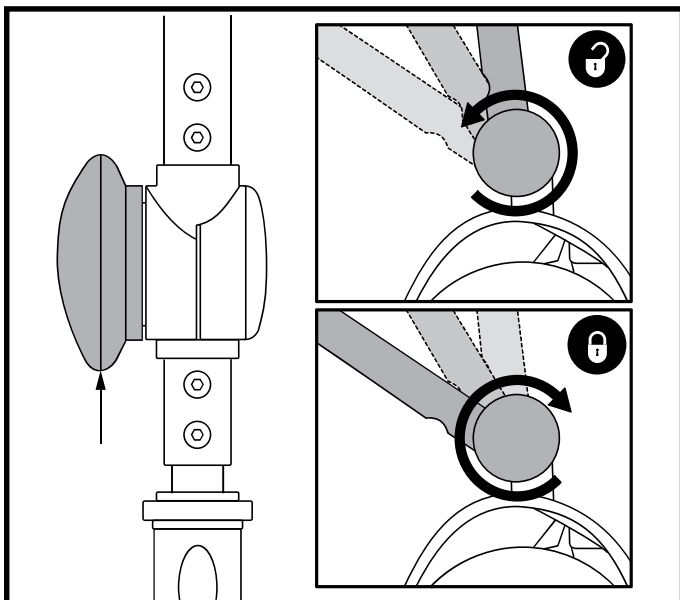


Abb. 24. Lenkersicherungshebel

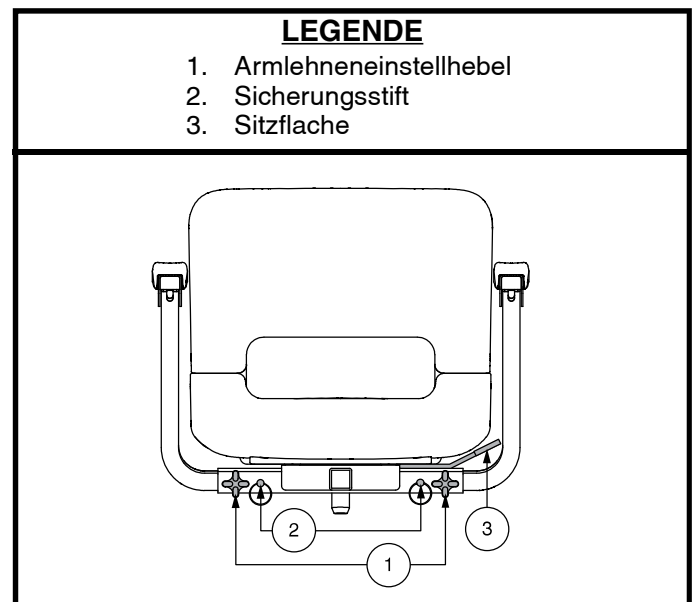


Abb. 25. Sitzeinstellungen

V. INDIVIDUELLE ANPASSUNG

EINSTELLUNG DER SITZHÖHE

Der Sitz kann in verschiedenen Höhenstellungen eingestellt werden.
Siehe Abb. 26.

1. Sitz und batteriepack aus dem Elektromobil heben.
2. Durch das Ziehen des vorhandenen Rings, Sperrstift von der unteren Sitzstütze entfernen.
3. Obere Sitzstütze auf die gewünschte Höhe heben oder senken.
4. Obere Sitzstütze in der gewünschten Höhe halten und die Führungslöcher in den oberen und unteren Sitzstützen vergleichen.
5. Sperrstift wieder ganz einstecken.
6. Sitz und batteriepack wieder einbauen.

HINWEIS: Falls vorhanden, muss die Untersitz-Stauraums: entfernt werden, um eine Sitzhöhe von 41,9 cm (16,5 in.) oder weniger zu erhalten. Weitere Informationen finden Sie unter „Stauraum unter dem Sitz“.

HINWEIS: Wenn Ihr Elektromobil mit einem Untergestell ausgestattet ist, befindet sich der Sitzhebel vorne in der Mitte des Sitzes.

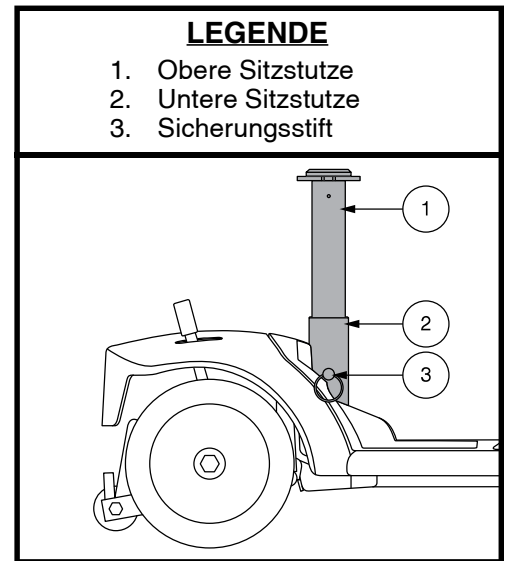


Abb. 26. Einstellung der Sitzhöhe

V. INDIVIDUELLE ANPASSUNG

EINSTELLEN DER SITZFEDERUNG (FALLS VORHANDEN)

Die Sitzstütze dient als Stoßdämpfer und kann für verschiedene Fahrkomfortstufen angepasst werden. Als Orientierungshilfe beim Einstellen dienen die Einstellschrauben, die durch das Einstellfenster an der Seite der Stütze sichtbar sind. Schieben Sie die Gummimanschette zum oberen Ende der Stütze, so dass die Einstellschrauben nicht verdeckt werden. **Siehe Abb. 27.**

So stellen Sie die Sitzstütze ein:

1. Nehmen Sie den Sitz vom Elektromobil ab.
2. Entfernen Sie die obere Sitzstütze vom Elektromobil, indem Sie den Sicherungsstift aus dem unteren Teil der Sitzstütze nehmen. Ziehen Sie die Stütze dann senkrecht nach oben aus dem Elektromobil. **Siehe Abb. 26.**
3. Stecken Sie einen 13-mm-Steckschlüssel mit Verlängerung in die Unterseite der Stütze. **Siehe Abb. 27.**
4. Für eine weichere Federung im Uhrzeigersinn drehen und für eine härtere Federung entgegen dem Uhrzeigersinn.
5. Bringen Sie Sitzstütze und Sitz wieder an.

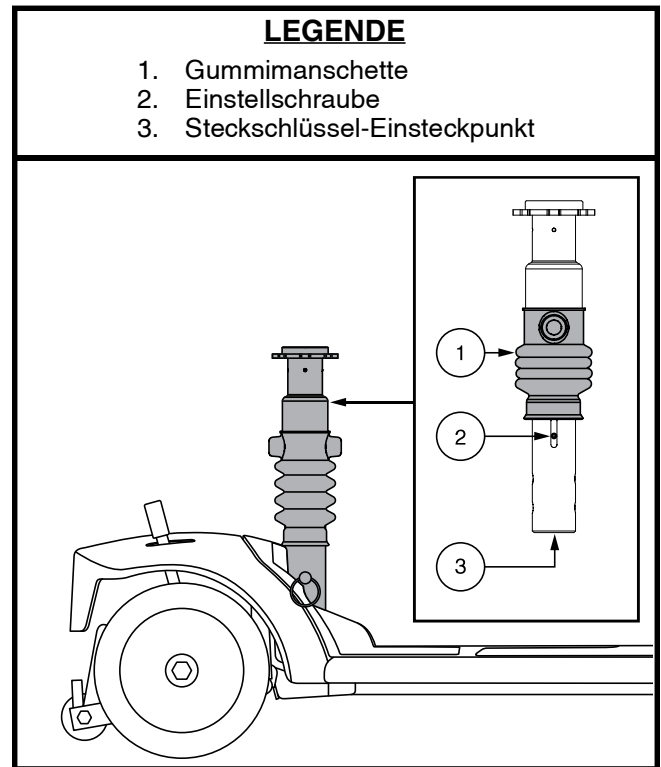


Abb. 27. Einstellen der Sitzfederung

STAURAUM UNTER DEM SITZ (FALLS VORHANDEN)

Verwendung des Untersitz-Stauraums:

1. Den Verschluss an der Seite des Untersitz-Staufachs (siehe Abb. 28) leicht nach oben heben und das Staufach aus dem Elektromobil herausschwenken.
2. Zum Schließen des Untersitz-Staufachs dieses zur Elektromobil drücken, bis der Verschluss hörbar einrastet.



WARNUNG! Stellen Sie sicher, dass beide Untersitz-Staufächer eingerastet sind, bevor Sie Ihren Elektromobil verwenden.

Untersitz-Staufach entfernen:

1. Den Verschluss an der Seite des Untersitz-Staufachs (siehe Abb. 28) leicht nach oben heben und das Staufach aus dem Elektromobil herausschwenken, bis es vollständig geöffnet ist.
2. Das Untersitz-Staufach nach oben vom Elektromobil wegheben.

Untersitz-Staufach anbringen:

1. Den Schlitz am Untersitz-Staufach über der Sicherungsstange ausrichten.
2. Das Untersitz-Staufach auf die Sicherungsstange setzen und dann zur Elektromobil drücken, bis der Verschluss hörbar einrastet.

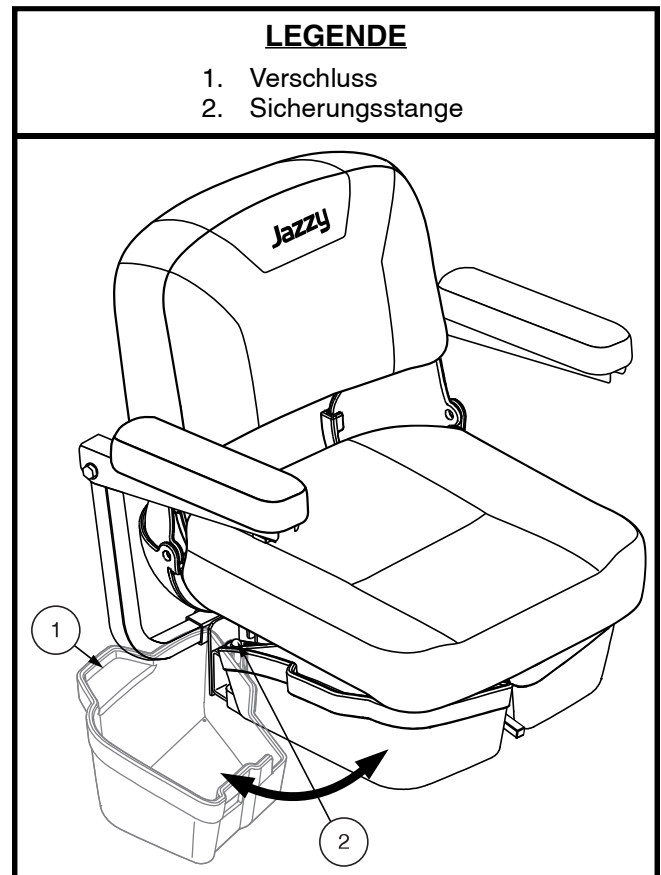


Abb. 28. Stauraum unter dem Sitz

V. INDIVIDUELLE ANPASSUNG

RÜCKHALTEGURTE (FAKULTATIV)

Ihr Elektromobil ist mit einem KFZ-typischen Rückhaltegurt ausgestattet, der dem Benutzer angepaßt werden kann. **Siehe Abb. 30.** Der Rückhaltegurt wurde konzipiert, um ein Auf- oder Abwärtsrutschen des Fahrers zu verhindern. Der Rückhaltegurt ist nicht als Rückhaltesystem entwickelt worden.



WARNUNG! Den Rückhaltegurt stets sichern. Lassen Sie den Rückhaltegurt niemals herunterhängen oder am Boden schleifen, da er sich sonst an anderen Objekten verfangen könnte.

Um den Rückhaltegurt einzubauen (falls erforderlich):

1. Sitz abmontieren.
2. Sitz umdrehen, um die Unterseite einzusehen. **Siehe Abb. 29.**
3. Die zwei Schrauben am äußersten Teil des Sitzbefestigungsriemens lösen und entfernen.
4. Auf beiden Seiten des Sitzes je eine Schraube durch das entsprechende Ende des Rückhaltegurtes und dann wieder durch den Sitzbefestigungsriemen stecken.
5. Schrauben wieder festziehen.

Um den Rückhaltegurt anzupassen:

1. Schloßzunge in das Schloßteil stecken, bis der Schnellverschluß hörbar einrastet. **Siehe Abb. 30.**
2. Das Gurtband auf der rechten Seite bis auf die gewünschte Weite ziehen. Der Gurt soll stramm gezogen aber bequem sein.

So lösen Sie den Rückhaltegurt:

1. Drücken Sie den Druckknopf des Kunststoffgehäuses.

WARNUNG! Stellen Sie sicher, dass der Rückhaltegurt ordnungsgemäß am Elektromobilbefestigt und für den Benutzer angepasst wurde.



WARNUNG! Untersuchen Sie den Rückhaltegurt vor jeder Benutzung des Elektromobils auf lose Teile oder Schäden, z. B. Risse, abgenutzte Stellen, verbogene Teile, beschädigte Verschlüsse, Schmutz oder Fremdkörper. Wenn Sie ein Problem feststellen, wenden Sie sich für die Ausbesserung oder Reparatur an Ihren Vertragshändler.

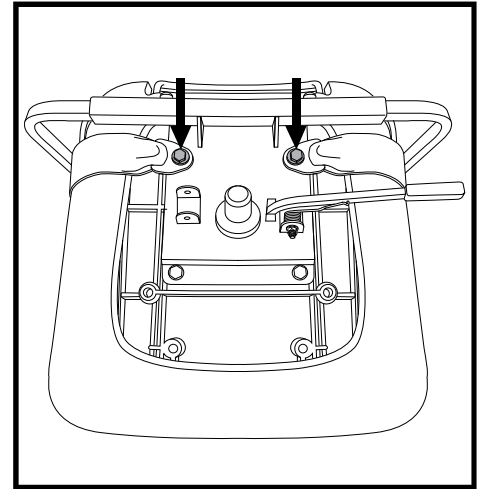


Abb. 29. Befestigungsschrauben des Rückhaltegurtes

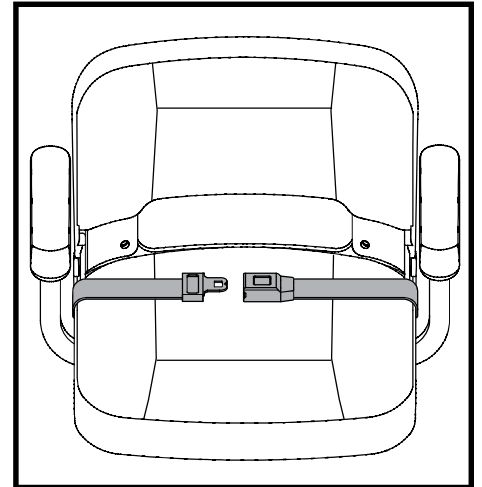


Abb. 30. Rückhaltegurte

VI. ZERLEGEN UND ZUSAMMENBAUEN

ZERLEGEN

Sie können Ihr Elektromobil in sieben Baugruppen zerlegen: den Sitz, das Stauraum unter dem Sitz, das Heckteil, das Vorderteil, den Korb, das Batteriepack, und die Heckteilabdeckung. (Nur Modelle 83 und 84). **Siehe Abb. 31.** Für den Zusammenbau oder die Demontage sind keine Werkzeuge notwendig, aber denken Sie daran, dass die auseinander gebauten Baugruppen mehr Platz auf dem Fußboden benötigen, als im zusammengebauten Zustand. Demontieren oder montieren Sie Ihr Elektromobil nur auf einer ebenen, trockenen Unterlage mit genügend Raum für die Arbeit mit ungefähr 1,5 meters (5 feet) Freiraum, um das Elektromobil herum in alle Richtungen. Vergessen Sie nicht, dass einige Baugruppen schwer sind und Sie Hilfe benötigen könnten, wenn Sie sie anheben.



WARNUNG! Das Heben von Gewichten über Ihr Leistungsvermögen hinaus kann zu Verletzungen führen. Falls erforderlich, holen Sie bei der Zerlegung Ihres Elektromobils Hilfe.

WARNUNG! Versuchen Sie nicht, den Sitzrahmen an den Armlehnen hochzuheben. Sie sind frei drehbar und dabei könnten Sie die Kontrolle über den Sitz verlieren.

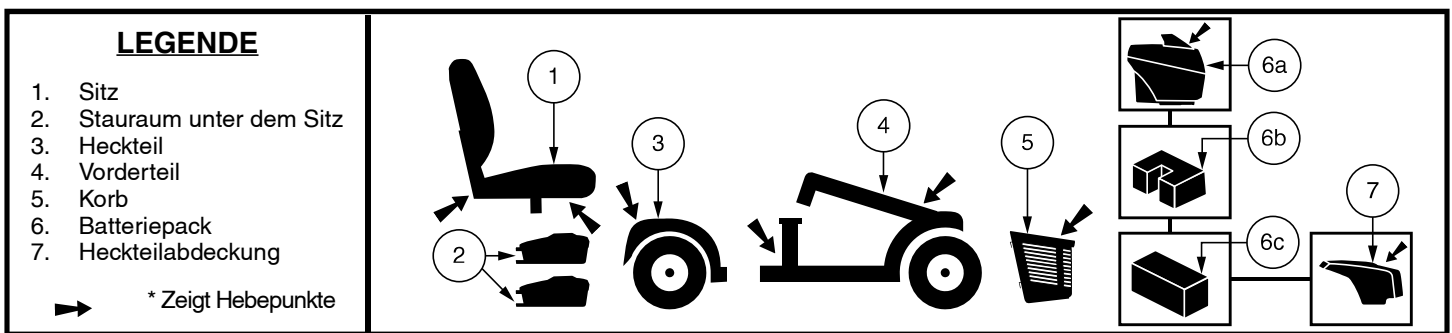


Abb. 31. Elektromobil Komponenten

VORGEHENSWEISE ZUR ZUSAMMENBAUEN - MODELLE 29, 36, 336, 83, UND 84

1. Schlüssel aus dem Schlüsselschalter entfernen.
2. Justieren Sie den Lenker in eine gerade Position, indem Sie den Lenkersicherungshebel eindrücken und gleichzeitig 90° im Uhrzeigersinn drehen. **Siehe Abb. 32.** Das Vorderrad muß nach vorne gerichtet sein, um den Lenker festzustellen.
3. Entfernen Sie den Sitz, indem Sie ihn gerade nach oben vom Elektromobil abziehen. Wenn sie beim Abziehen einen Widerstand verspüren, lösen Sie den Sitzrotationshebel und drehen den Sitz während des Anhebens vor und zurück.
4. Ziehen Sie die Batteriehaube vorsichtig hoch und vom Elektromobil weg. (Nur Modelle 83 und 84).
5. Trennen Sie das Batteriekabel ab. **Siehe Abb. 22.**
6. Trennen Sie das Zentralverbindungskabel ab. **Siehe Abb. 22.**
7. Entfernen Sie den Batterie Haltegurt. (Nur Modelle 83 und 84). **Siehe Abb. 22.**
8. Entfernen Sie das Batteriepack von Ihrem Elektromobil, indem Sie es senkrecht nach oben herausheben.

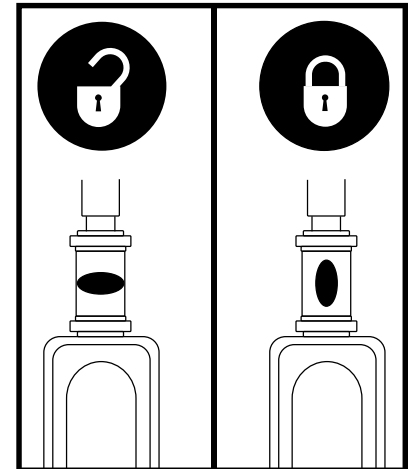


Abb. 32. Lenkersicherungshebel

VORGEHENSWEISE ZUR ZERLEGUNG - MODELLE AAP4, 39, 40, 44, 40LX, 40X, 44X, 40E, 402E, 44E, 442E, 44LX, 49, 50LX, 50LXLIT, 53, 53HD, 54, 54LX, 54LXLIT, 54HD, 66, 67, 73, 74, UND JAZZY ZTS

1. Schlüssel aus dem Schlüsselschalter entfernen und Justieren Sie den Lenker in eine gerade Position, indem Sie den Lenkersicherungshebel eindrücken und gleichzeitig 90° im Uhrzeigersinn drehen. **Siehe Abb. 35.** Das Vorderrad muß nach vorne gerichtet sein, um den Lenker festzustellen.
2. Falls vorhanden, entfernen die Stauraum unter dem Sitz. **Siehe Abb. 28.**
3. Entfernen Sie den Sitz, indem Sie ihn gerade nach oben vom Elektromobil abziehen. Wenn sie beim Abziehen einen Widerstand verspüren, lösen Sie den Sitzrotationshebel und drehen den Sitz während des Anhebens vor und zurück.
4. Entfernen Sie das Batteriepack von Ihrem Elektromobil.

HINWEIS: Bitte überprüfen Sie anhand der Elektromobil-Ausstattungstabelle auf der Seite 42, ob Ihr Elektromobil über einen Rahmenverriegelungshebel oder einen Verschlussstift verfügt, bevor Sie versuchen, den Rahmen zu zerlegen.

VI. ZERLEGEN UND ZUSAMMENBAUEN

TRENNUNG DER RAHMENTEILE

1. Entfernen Sie den Sitz und das Batteriepack (siehe „Vorgehensweise zur Zerlegung“ auf der vorherigen Seite), senken den Lenker ab und ziehen den Lenkersicherungshebel an. **Siehe Abb. 24.**
2. Entfernen Sie den Rahmenverschluss. (Nur Modelle 83 und 84)
3. Ziehen Sie solange an dem Rahmenverriegelungshebel, (**ODER, das Hinterteil am der Sitzstütze anheben für modelle 29, 36, 336, 83, und 84**) und nach hinten drehen, bis die Rahmenhaken nicht mehr auf der unteren Rahmenstange aufliegen.
4. Trennen Sie vorsichtig die beiden Teile. **Siehe Abb. 33.**

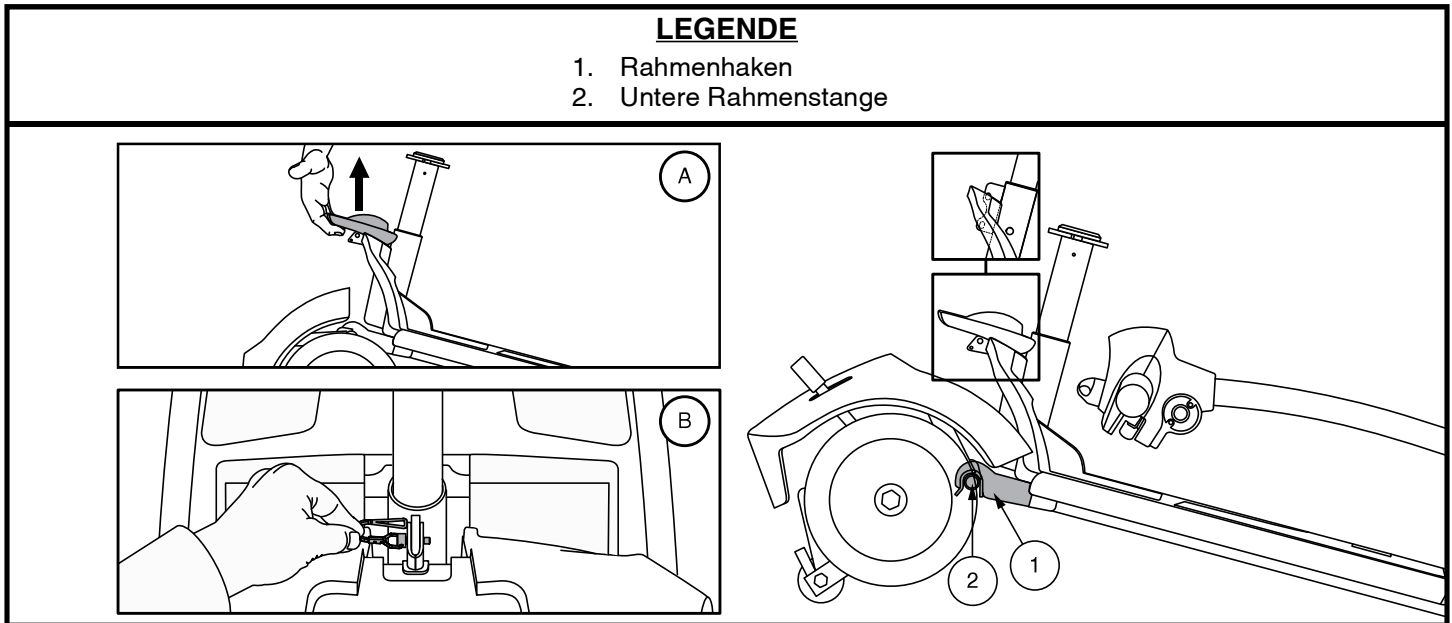


Abb. 33. Rahmenverriegelungshebel (Stil A) and Rahmenverschluss (Stil B)

ZUSAMMENBAU

HINWEIS: Kippen Sie den hinteren Teil des Elektromobils vor dem Zusammenbau etwas nach hinten auf die Stützräder, wie in Abb. 33 gezeigt.

1. Benutzen Vorderteils den Rahmenverriegelungshebel (oder das Hinterteil an der Sitzstütze anheben für modelle 29, 36, 336, 83 und 84) Sie zum Anheben und richten Sie die Rahmenhaken des Vorderteils an der unteren Rahmenstange des Heckteils aus. **Siehe Abb. 33.**
2. Wenn sich die Rahmenhaken über der unteren Rahmenstange befinden, senken Sie das Vorderteil ab und drehen gleichzeitig das Heckteil. Bei den Modellen AAP4, 39, 40, 44, 40LX, 40X, 44X, 40E, 402E, 44E, 442E, 44LX, 50LX, 50LXLIT, 54LX, 54LXLIT, 53, 53HD, 54, 54HD, 73, 74 und Jazzy ZTS greift dadurch automatisch die Rahmenverriegelung. Bei den Modellen 29, 36, 336, 83 und 84 müssen Sie zum Abschluss der Rahmenmontage außerdem den Rahmenverschlussstift wieder anbringen. **Siehe Abb. 33.**
3. Den Hebel anheben und fest den Lenkersicherungshebel drücken. **Siehe Abb. 24.**
4. Batteriepack wieder einbauen. Achten Sie bei den Modellen 29, 36, 336, 83 und 84 darauf, das Batterie- und Zentralverbindungskabel wieder anzuschließen.
5. Sitz wieder einbauen, bis er durch Drehen in der richtigen Position eingerastet ist.
6. Entsichern Sie das Vorderrad, indem Sie den Lenkersicherungshebel 90° gegen den Uhrzeigersinn drehen. **Siehe Abb. 32.**
7. Falls vorhanden, installieren die Stauraum unter dem Sitz. **Siehe Abb. 28.**



WARNUNG! Nach dem Zusammenbau und der anschließenden Benutzung vergewissern Sie sich genau, dass sich der Lenkersicherungshebel in der entsicherten Position befindet.

VII. FEHLERSUCHE

Bei jedem elektromechanischen Gerät muss gelegentlich eine Fehlersuche durchgeführt werden. Dennoch, durch Nachdenken und mit gesundem Menschenverstand können viele der auftretenden Probleme behoben werden. Viele Probleme werden durch entladene oder fehlerhafte Batterien verursacht.

DIAGNOSTISCHE CODES

Die diagnostischen Piepcodes für Ihr Elektromobil wurden entwickelt Ihnen zu helfen, Fehlersuche schnell und einfach durchzuführen. Ein Diagnosecode ertönt und / oder blinzeln, falls eine der unten aufgeführten Bedingungen sich entwickelt. Je nach Ihrem Modell verwendet Ihr Elektromobil zur Mitteilung von Fehlercodes eines der folgenden Kommunikationsverfahren:

1. Codes beginnen mit einer schnellen ertönt und / oder blinzeln, auf die ertönt und / oder blinzeln folgen, welche den eigentlichen Fehlercode angeben. Der code wird nur einmal ausgegeben. Um den code wiederholen zu lassen, ziehen Sie den Schlüssel ab, stecken ihn wieder ein und drehen ihn in die eingeschaltete Position, **ODER**
2. Ein code zur Angabe des Fehlers wird ausgegeben, und nach einer Pause wird dieser Piepcode wiederholt. Der code wird auf diese Weise wiederholt, bis Sie das Elektromobil ausschalten.

HINWEIS: Bevor Ihr Elektromobil wieder in Betrieb genommen werden kann, muss der Fehlerzustand erst behoben und Ihr Elektromobil erst aus- und eingeschaltet werden.

PIEP CODE	FEHLERZUSTAND	LÖSUNG
■ (1)	Batterieladung zu niedrig, um das Elektromobil zu betreiben.	Batterien aufladen.
■ ■ (2)	Batterieladung niedrig.	Batterien aufladen.
■ ■ ■ (3)	Die Batteriespannung ist zu hoch, um das Elektromobil zu betreiben oder das Ladegerät ist ange schlossen.	Trennen Sie das Ladegerät vom Netz und/oder schalten Sie den Schlüssel aus und wieder ein. Wenn Sie einen Abhang hinunterfahren, reduzieren Sie die Geschwindigkeit des Elektromobil auf die Mindesteinstellung.
■ ■ ■ ■ (4)	Spannungsgrenze Zeitsperre überschritten.	Schalten Sie das Elektromobil für einige. Minuten aus, dann starten Sie das Elektromobil wieder.
■ ■ ■ ■ ■ (5)	Der manuelle Freilaufhebel ist in der Freilaufposition.	Ziehen Sie den Schlüssel aus dem Schlüsselschalter, drücken Sie den Freilaufhebel in die Fahrposition und starten Sie das Elektromobil wieder.
■ ■ ■ ■ ■ ■ (6)	Der Gashebel ist nicht in der Startstellung beim Anlassen.	Prüfen Sie, ob die Batterien vollständig geladen sind. Wenn die Batterien vollständig geladen sind, ziehen Sie den Fahrhebel in die Mittelstellung und schalten das Elektromobil dann aus und wieder ein.
■ ■ ■ ■ ■ ■ ■ (7)	Geschwindigkeitspotentiometer fehlerhaft.	Wenden Sie sich für Unterstützung an Ihren autorisierten Fachhändler.
■ ■ ■ ■ ■ ■ ■ ■ (8)	Motorspannung fehlerhaft.	Wenden Sie sich für Unterstützung an Ihren autorisierten Fachhändler.
■ ■ ■ ■ ■ ■ ■ ■ ■ (9)	Andere internal Fehler.	Wenden Sie sich für Unterstützung an Ihren autorisierten Fachhändler.

Beim Gasgeben fährt das Elektromobil nicht, was kann das sein?

- Ist der manuelle Freilaufhebel nach oben gezogen, sind die Bremsen Ihres Elektromobils sowie die Stromzufuhr zum Motor/Differentialgetriebe abgeschaltet.
- Manueller Freilaufhebel nach unten drücken, dann das Elektromobil ausschalten und wieder einschalten um den Normalbetrieb wiederherzustellen.

VII. FEHLERSUCHE

Was ist, wenn alle Systeme meines Elektromobils ‘tot’ zu sein scheinen?

- Kontrollieren Sie, ob der Schlüssel in der Einschaltposition gedreht worden ist.
- Batterien auf Vollladung kontrollieren.
- Hauptsicherungsschalter drücken. Siehe II. „Ihr Elektromobil.“
- Stellen Sie sicher, daß beide Batteriepacks ordnungsgemäß verstaut sind.
- Stellen Sie sicher, dass das Batterie- und Zentralverbindungskabel ordnungsgemäß angeschlossen sind. (Nur Modelle 29, 36, 336, 83 und 84)
- Vergewissern Sie sich, dass der Stromsparmmodus nicht eingeschaltet ist. Siehe IV. „Handhabung.“
- Überprüfen Sie die Lenkerkonsolensicherung, die sich unter dem Batteriepack befindet.

Eine Sicherung ist durchgebrannt:

1. Sicherung herausziehen.
2. Sicherung auf Durchbrennen überprüfen.
Siehe Abb. 34.
3. Eine neue Sicherung mit dem richtigen Nennwert einsetzen.



WARNUNG! Der Wert der ersetzten Sicherung muss genau dem Wert der neuen Sicherung entsprechen. Bei Missachtung der richtigen Werte kann es das elektrische System beschädigen.

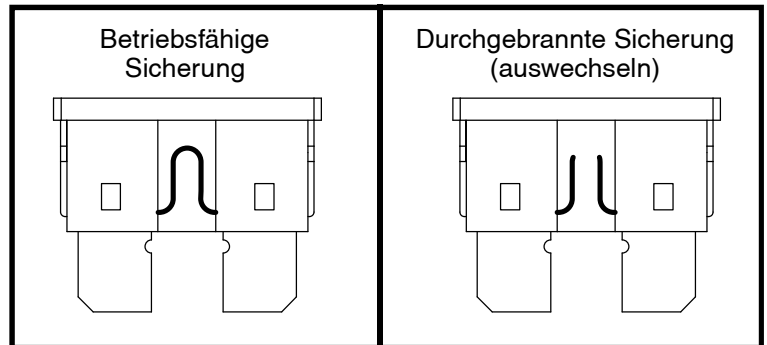


Abb. 34. Wechseln der Sicherung

Was ist, wenn sich die Batterien nicht aufladen lassen?

- Überprüfen Sie die Sicherung am Batteriepack oder die Konsole. Ersetzen Sie sie falls notwendig.
- Wenn während des Ladevorganges die LED Batterieanzeige nie den vollen Ladezustand anzeigt, überprüfen Sie die Sicherung am Batteriepack oder die Konsole. Ersetzen Sie sie, falls notwendig, oder lassen die Sicherung durch Ihren Vertragshändler oder einen Fachelektriker überprüfen bzw. auswechseln.
- Vergewissern Sie sich, dass beide Enden des Ladekabels, vollständig eingesetzt sind.
- Wenn die Sicherung des Batteriepacks ständig auslöst, wenden Sie sich zwecks Service bitte an Ihren autorisierten Fachhändler.

Die Hauptsicherung löst sich mehrmals aus, was kann ich tun?

- Wenn der Hauptunterbrechungsschalter wiederholt ausgelöst wird, wenden Sie sich zur Reparatur an Ihren Händler.
- Die Batterien öfter aufladen. Siehe III. „Batterien und Aufladung.“
- Informationen zum Batterietyp Ihres Elektromobils finden Sie in Abschnitt III., „Batterien und Aufladung.“, oder im „Produktdatenblatt“.

Beim Gasgeben fällt der Batterieanzeiger schlagartig ab und der Motor läuft unruhig, woran liegt das?

- Batterien voll aufladen. Siehe III. „Batterien und Aufladung.“

Sollten Sie mit Ihrem Elektromobil Probleme haben, die Sie allein nicht lösen können, wenden Sie sich zwecks Informationen, Wartung und Service an Ihren autorisierten Fachhändler.

VIII. PFLEGE UND WARTUNG

Ihr Elektromobil benötigt ein Minimum an Pflege und Wartung. Sollten Sie sich nicht in der Lage fühlen, die unten aufgeführten Wartungsmaßnahmen selbst durchzuführen, können Sie die Inspektion und Wartung mit unserem Serviceteam einplanen. Die folgenden Teile benötigen eine regelmäßige Inspektion und /oder Pflege und Wartung.

LUFTDRUCK

Überprüfen Sie regelmäßig die Reifen Ihres Elektromobils auf Zeichen der Abnutzung oder Schaden.

RÄDER AUSWECHSELN

Ihr Elektromobil mit einem Vollgummireifeneinsatz ausgestattet ist. Müssen Sie die gesamte Radbaugruppe ersetzen. Ersatzschläuche und Radbaugruppen sind über Ihren Vertragslieferanten schnell zu erhalten.

WARNUNG! Die Räder an Ihrem Elektromobil sollten nur von einem Vertragslieferanten oder einem qualifizierten Techniker gewartet oder ausgewechselt werden.



WARNUNG! Vergewissern Sie sich vor Durchführung dieses Verfahrens, dass die Steuerung ausgeschaltet ist und das Elektromobil sich nicht im Freilaufmodus befindet.

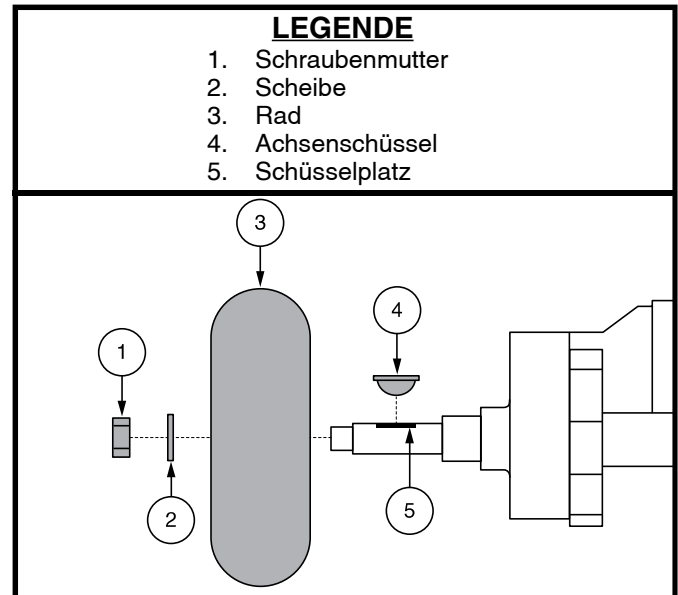


Abb. 35. Reifenradenthebung

Folgen Sie diesen einfachen Schritten für eine schnelle und sichere Reparatur von Vollgummireifen:

1. Nehmen Sie den Schlüssel aus dem Schlüsselschalter und stellen sicher, dass sich das Elektromobil nicht im Freilaufmodus befindet.
2. Erhöhen Sie die Seite des Elektromobils von welcher Sie den Reifen entfernen. Legen Sie-Holtzklötze unter den Rahmen um das Elektromobil zu erhöhen.
3. Entfernen Sie die Schraubenmutter und Unterlegscheibe des Antriebsrades von der Radnabe. **Siehe Abb. 35.**
4. Ziehen Sie das Rad von der Achse.
5. Schieben Sie das neue Rad wieder über die Radachse. Versichern Sie sich, dass der Achsschlüssel in seinem Schlüsselplatz ist.



WARNUNG! Versichern Sie sich, dass der Achsschlüssel in seinem Schlüsselplatz ist. Andernfalls ist das Bremssystem außer Kraft gesetzt, was zu Verletzungen und/oder Schäden am Produkt führen kann.

6. Schrauben Sie die Schraubenmutter und Unterlegscheibe wieder fest.



WARNUNG! Stellen Sie sicher, dass sowohl die Mutter als auch die Unterlegscheibe fest installiert und gesichert sind.

7. Entfernen Sie den Holzblock unter dem Elektromobil.

AUSSENBEREICH

Stoßdämpfer und Reifen profitieren von gelegentlichem Auftragen eines Gummi- oder Vinylpflegemittels.



WARNUNG! Verwenden Sie keine Gummi- oder Vinylpflegemittel für die Sitzfläche oder Reifenprofile Ihres Elektromobils. Sie könnten gefährlich rutschig werden.

REINIGUNG UND DESINFIZIEREN

Beim Reinigen von Geräten/Geräten müssen Vorkehrungen getroffen werden, um das Risiko einer Infektionsübertragung zu verringern. Damit soll die Ausbreitung von Krankheiten und anderem potenziell infektiösem Material (OPIM) (Blutbestandteile) begrenzt werden.

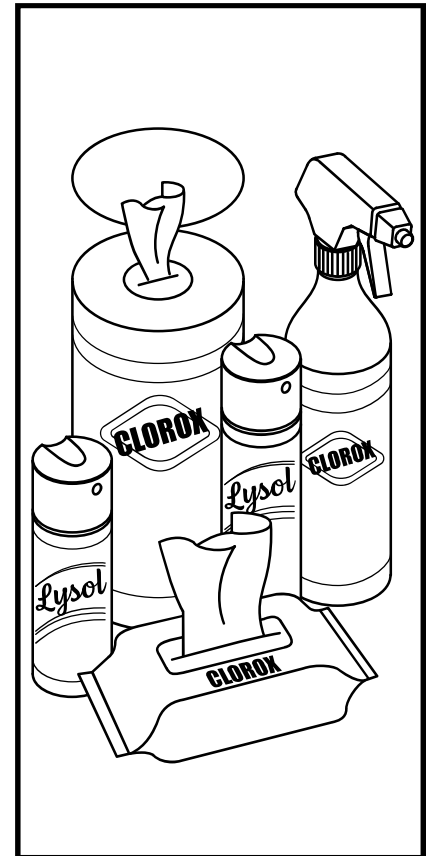
VIII. PFLEGE UND WARTUNG

- Verwenden Sie ein feuchtes Tuch und ein mildes, nicht scheuerndes Reinigungsmittel, um die Plastik und Metallteile Ihres Elektromobils zu reinigen. Vermeiden Sie, Produkte zu benutzen, welche die Oberfläche Ihres Elektromobils zerkratzen können.
- Wenn notwendig, reinigen Sie Ihr Produkt mit einem zugelassenen Desinfektionsmittel. Vergewissern Sie sich vor der Anwendung, dass das Desinfektionsmittel sicher für den Gebrauch an Ihrem Produkt ist.

SO REINIGEN/DESINFIZIEREN SIE GERÄTE:

HARTE/WEICHE OBERFLÄCHEN (Kunststoffabdeckungen, Metallrahmen, Sitzbezug, Reifen, Armlehnen und Fußplattenmatten, sofern zutreffend)

- Bei harten/weichen Oberflächen sichtbare Verschmutzungen entfernen, falls vorhanden.
 - Für Kunststoff und Metall Lysol®/Clorox® Desinfektionsspray/-tücher verwenden und andere qualifizierte SARS-CoV-2 Desinfektionsprodukte.
 - Reinigen Sie andere Vinyloberflächen mit vinylsicheren Desinfektionstüchern oder Lösungen.
 - Empfohlene Desinfektionsmittel
 - Birex® SE Desinfektionsmittel, Bleach-Rite® Desinfektionsmittel Spray, Citrace® Germizid
 - Dispatch® Spray Krankenhausreiner Desinfektionsmittel mit Bleichen
 - Verdünnte Bleichlösung (10 % Verdünnung oder weniger); Hinweis: Bleichmittel mit pH-Faktor zwischen 7 und 9 sind geeignet; ein Produkt mit einem pH-Wert von 10,5 oder höher kann Beschädigung der Vinyloberflächenintegrität über einen längeren Zeitspanne.
 - Desinfektionstücher
Clorox, Green Works, PDI Sani-Cloth HB Wipes
Lysol, Oxivir, Virox und CaviWipes.
 - Zur Reifenreinigung mit handelsüblichen Reifen-/Felgenreinigern reinigen



ELEKTRONIK (Joystick-Controller, erweiterte Displays, Touchscreens, Fernbedienungen, Tastaturen, Mobiltelefone und Tablets, sofern zutreffend)

- Bei Elektronik, falls vorhanden, sichtbare Verunreinigungen entfernen.
 - Gerät ausschalten und Batterien abklemmen.
 - Sprühen Sie niemals Flüssigkeiten direkt in das/die Produkt(e).
 - Befeuchten Sie ein Mikrofasertuch mit einer Mischung aus 70 % Isopropylalkohol/30 % Wasserlösung. Das Tuch sollte feucht, aber nicht tropfend oder zu nass sein. Trocknen Sie die Oberflächen gründlich ab, um ein Ansammeln von Flüssigkeiten zu vermeiden, und bevor Sie mit dem Boxen beginne.

WARNUNG! Befolgen Sie alle Sicherheitsanweisungen für den ordnungsgemäßen Gebrauch des Desinfektionsmittels und/oder Reinigungsmittels, bevor Sie es an Ihrem Produkt verwenden. Wird dies nicht befolgt, kann das zu Hautirritationen oder vorzeitiger Verschlechterung der Polsterung und/oder des Aussehens Ihres Fahrzeugs führen.



WARNUNG! Den Elektromobil niemals abspritzen oder in direkten Kontakt mit Wasser bringen. Ihr Elektromobil verfügt über eine lackierte ABS-Kunststoffverkleidung, die sich leicht mit einem feuchten Tuch abwischen lässt.

WARNUNG! Verwenden Sie niemals Chemikalien, um einen Vinylsitz zu reinigen, da dies dazu führen kann, dass der Sitz rutschig wird oder austrocknet und reißt. Verwenden Sie Seifenlauge und trocknen Sie den Sitz gründlich ab.

VIII. PFLEGE UND WARTUNG

BATTERIEPOLE UND STECKER

Batterieanschlüsse auf festen Sitz kontrollieren und auf Korrosion achten.

KABEL

- Alle Kabelanschlüsse regelmäßig überprüfen.
- Überprüfen Sie regelmäßig alle Kabelverbindungen und Isolierungen, einschließlich des Ladekabels, auf Gebrauchsspuren und Beschädigungen.
- Lassen Sie alle beschädigten Anschlüsse, Verbindungen oder Isolierungen von Ihrem autorisierten Servicetechniker reparieren oder austauschen, bevor Sie Ihr Elektromobil in Betrieb nehmen.



VERBOTEN! Obwohl das Elektromobil die geforderten Testanforderungen gegen Wassereindringen bestanden hat, sollten Sie elektrische Komponenten von Feuchtigkeitsquellen fernhalten. Dies schließt ein, dass sie nicht direkt Wasser oder Körperflüssigkeiten und Inkontinenz ausgesetzt werden sollten. Elektrische Komponenten häufig auf Anzeichen von Korrosion überprüfen und bei Bedarf austauschen.



WARNUNG! Ziehen Sie niemals direkt an einem Stromkabel, um es vom Elektromobil zu trennen. Halten Sie zum Trennen des Kabels stattdessen den Stecker. Dadurch wird eine Beschädigung der Drähte vermieden.

TÄGLICHE ÜBERPRÜFUNGEN

- Bei ausgeschaltetem Gerät den Gashebel überprüfen. Vergewissern Sie sich, dass er nicht angestoßen oder beschädigt ist, und dass er sich nach einer Auslenkung in die neutrale Position zurückbewegt. Prüfen Sie die Gummidichtung am unteren Ende des Joysticks auf Beschädigungen. Überprüfen Sie die Dichtung visuell. Versuchen Sie nicht, diese zu entfernen oder zu reparieren. Wenden Sie sich bei Problemen an Ihren autorisierten Fachhändler.
- Prüfen Sie visuell das Pinnekabel. Vergewissern Sie sich, dass es nicht abgenutzt oder eingeschnitten ist oder blanke Adern hervortreten. Wenden Sie sich bei Problemen mit der Verkabelung an Ihren autorisierten Fachhändler.
- Überprüfen Sie die Vollgummireifen auf abgeflachte Stellen. Abgeflachte Stellen können die Stabilität beeinträchtigen.
- Inspizieren Sie das Sitzsystem, die Armlehnen und Fußstützen auf lose Teile, Stresspunkte oder Schäden. Kontaktieren Sie Ihren Fachhändler, falls es ein Problem gibt.
- Überprüfen Sie die Bremsen. Diese Kontrolle sollte auf einer ebenen Fläche durchgeführt werden, mit einem Minimum von einem Meter Spielraum um den Elektromobil herum.

Überprüfen der Bremsen:

1. Schalten Sie die ausgeschaltete ein und stellen Sie die Geschwindigkeit auf Null ein.
2. Nach einer Sekunde überprüfen Sie die Batterieanzeige. Vergewissern Sie sich, dass sie eingeschaltet bleibt.
3. Ziehen Sie langsam den Gashebel nach vorne, bis Sie die elektrischen Bremsen hören klicken. Lassen Sie den Gashebel sofort danach los. Sie müssten innerhalb von Sekunden nach der Gashebelbewegung jede der elektrischen Bremsen hören können. Wiederholen Sie diesen Vorgang dreimal - drücken Sie den Gashebel nach hinten und dann nach links und rechts.

WÖCHENTLICHE KONTROLLEN

- Trennen und überprüfen Sie die Anschlüsse auf der Rückseite der Antriebseinheit. Achten Sie auf Korrosion. Wenden Sie sich, wenn nötig, Ihren autorisierten Fachhändler.

VIII. PFLEGE UND WARTUNG

MONATLICHE PRÜFUNGEN

- Stellen Sie sicher, dass die hinteren Stützräder während der Fahrt Ihres Elektromobils nicht über den Boden schleifen.
- Prüfen Sie die Stützräder auf übermäßige Abnutzung. Ersetzen Sie sie, wenn erforderlich.
- Prüfen Sie die Abnutzung der Antriebsräder. Für Reparaturen wenden Sie sich bitte an den autorisierten Fachhändler.
- Halten Sie Ihren Elektromobil stets sauber und frei von jeglicher Beschmutzung wie z.B. Matsch, Schmutz, Haare, Essen, Getränke, usw.

JÄHRLICHE ÜBERPRÜFUNGEN

Bringen Sie Ihren Elektromobil für die jährliche Wartung zu Ihrem autorisierten Fachhändler. Das garantiert eine reibungslose Benutzung und hilft Ihnen, zukünftige Probleme zu vermeiden.

ABS KUNSTSTOFFABDECKUNGEN

Verfügt die Hauptverkleidung Ihres Elektromobil über eine **glänzende Oberfläche**, wurde eine klare Versiegelungsschicht auf die Verkleidung aufgesprüht. Um für andauernden Glanz zu sorgen, können Sie eine dünne Schicht Autowachs auftragen. Verfügt die Hauptverkleidung Ihres Elektromobil über eine **matte Oberfläche**, verwenden Sie NUR Produkte, die für eine matte Lackierung entwickelt wurden. Verwenden Sie nicht Wachs, Detailer, ArmorAll® oder andere Produkte für Glanzlack.



WARNUNG! Wählen Sie sorgfältig ein geeignetes Produkt, um die Oberflächen der Verkleidung(en) Ihres Elektromobils zu schützen. Für Verkleidungen mit matter Lackierung dürfen NUR Produkte verwendet werden, die für eine matte Lackierung entwickelt wurden. Die Missachtung dieser Warnung kann zur Beschädigung der Lackoberfläche der Verkleidung führen.

ACHSENLAGER, ANTRIEBSBAUGRUPPE

Schmieren ist nicht notwendig, da diese Teile ab Werk geschmiert und abgedichtet sind.

KONSOLE UND HECKELEKTRONIK

- Diese Teile dürfen keiner Feuchtigkeit ausgesetzt werden.
- Wird ein Teil dennoch der Feuchtigkeit ausgesetzt, darf dieses erst nach vollständigem Trocknen wieder in Betrieb genommen werden.

AUSTAUSCH NYLON SICHERUNGSEINSÄTZE

Jede Nylon Sicherungsmutter, die während der regelmäßig durchgeführten Wartung, Zusammenbau oder Demontage entnommen wird, muss danach durch eine neue ersetzt werden. Nylon Sicherungsmuttern sollten nicht wieder verwendet werden, da der Nyloneinsatz beschädigt sein könnte, was daraufhin zu einer weniger sicheren Verbindung führen kann. Ersatzmutter aus Nylon sind in den örtlichen Bauhäusern zu kaufen oder durch Ihren autorisierten Fachhändler zu beziehen.

LAGERUNG IHRES ELEKTROMOBILS

Wird Ihr Elektromobil für einen längeren Zeitraum nicht benutzt, sollten Sie:

- Vor dem Einlagern die Batterien voll aufladen.
- Entfernen Sie die Batterie aus Ihrem Elektromobil.
- Ihr Elektromobil in einer warmen und trockenen Umgebung einlagern.
- Ihr Elektromobil keinen extremen Temperaturen aussetzen.
- Obwohl Ihr Elektromobil kurzfristigen Lagertemperaturen zwischen -40°C (40°F) und 65°C (149°F) standhält, wird empfohlen, dass die Langzeitlagertemperaturen zwischen -25°C (-13°F) und 50°C (122°F). Ideale Lagerbedingungen sind nach Möglichkeit 20°C (68°F) bis 21°C (70°F). Wir erkennen jedoch, dass dies aufgrund unterschiedlicher Klimazonen und Umgebungen nicht immer möglich ist.

VIII. PFLEGE UND WARTUNG

Regelmäßig und tief entladene, selten aufgeladene, in extremen Temperaturen gelagerte oder mit nicht vollständiger Ladung gelagerte Batterien verursachen unzuverlässige Leistung und eine beschränkte Lebensdauer. Wir empfehlen, dass Sie die Batterien während längerer Lagerungszeiten regelmäßig aufladen, um eine ordnungsgemäße Leistung sicherzustellen.



WARNUNG! Vermeiden Sie Umgebungsbedingungen unter Null(0) Grad und laden Sie die Batterien nie im gefrorenen Zustand. Das kann die Batterie beschädigen.

Sie sollten eventuell mehrere Bretter unter dem Rahmen Ihres Elektromobil platzieren, um ihn während längerer Lagerungszeiten vom Boden anzuheben. Dies nimmt das Gewicht von den Reifen und verringert die Wahrscheinlichkeit, dass sich dort, wo die Reifen den Boden berühren, abgeflachte Stellen entwickeln.

ENTSORGEN IHRES ELEKTROMOBILS

Ihr Elektromobil muss gemäß den geltenden örtlichen und nationalen gesetzlichen Bestimmungen entsorgt werden. Wenden Sie sich an Ihre örtliche Abfallentsorgung oder Ihren Vertragslieferanten wegen Informationen über die ordnungsgemäße Entsorgung der Verpackung des Elektromobils, der Metallrahmenkomponenten, Plastikkomponenten, Elektronik, Batterien, Neopren, Silikon und Polyurethan materialien.



WARNUNG! Plastiktüten sind Erstickungsgefahr. Plastikbeutel ordnungsgemäß entsorgen und Kinder nicht damit spielen lassen.

NOTIZEN

NOTIZEN



MONTAGGIO



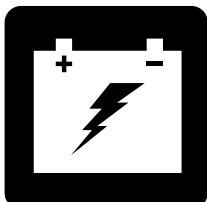
UTILIZZO



COMODITÀ



MANUTENZIONE




BATTERIE E RICARICA



TRAVEL SCOOTER SERIE

MANUALE PER L'UTENTE

TABELLA DELLE CARATTERISTICHE DI SCOOTER

Modelli	Tipo di console							Tipo di pacco batteria					Batterie e ricarica		Tipo di chiusura del telaio			Opzioni *		
	A	B	C	D	E	F	G	A	B	C	D	E	Unità ON	Unità OFF	A	B	Sospensione reggisella	Luci	Modificabile pannelli scocca	
 AAP4							•	•					•		•					
29	•								•				•			•				
36	•								•				•			•				
336	•								•				•			•				
39		•						•				•								
40		•						•				•							•	
44							•					•							•	
40X	•							•				•								
44X	•							•				•								
40E			• AU only					•				•							•	
402E							•					•							•	
44E			• AU only					•				•							•	
442E							•					•							•	
40LX				•				•				•							•	
44LX				•				•				•							•	
49		•						•				•							•	
50LX				•				•				•							•	
54LX				•				•				•							•	
50LXLIT				•				•				•							•	
54LXLIT				•				•				•							•	
53				•				•				•							•	
53HD			•					•				•							•	
54				•				•				•							•	
54HD			•					•				•							•	
66					•			•				•							•	
67					•			•				•							•	
73				•				•				•							•	
74				•				•				•							•	
83		•						•				•							•	
84		•						•				•							•	
Jazzy ZTS					•			•				•							•	

*NOTA: Le opzioni disponibili per i miniscooter variano a seconda del paese. Contattare il proprio fornitore per conoscere quali opzioni siano disponibili per il proprio miniscooter.

DIRETTIVE PER LA SICUREZZA



AVVERTENZA! L'impostazione iniziale di questo scooter deve essere eseguita da un fornitore autorizzato o da un tecnico qualificato, che dovrà osservare tutte le procedure descritte nel presente manuale.

I simboli riportati di seguito vengono utilizzati nel presente manuale e sullo scooter per identificare avvertenze e informazioni importanti. È molto importante leggerli e comprenderli completamente.



AVVERTENZA! Indica una condizione/situazione potenzialmente pericolosa. La mancata osservanza delle procedure previste può provocare lesioni alle persone, danni ai componenti o malfunzionamento. Sul prodotto, questa icona è rappresentata da un simbolo nero in un triangolo giallo con bordo nero.



OBBLIGATORIO! Queste azioni devono essere eseguite come descritto. La mancata esecuzione delle procedure obbligatorie può provocare lesioni alle persone e/o danni alle apparecchiature. Sul prodotto, questa icona è rappresentata da un simbolo bianco in un punto blu con bordo bianco.



PROIBITO! Queste azioni sono proibite. Non devono mai essere eseguite e per nessun motivo. L'esecuzione di un'azione proibita può causare lesioni personali e/o danni alle apparecchiature. Sul prodotto, questa icona è rappresentata da un simbolo nero con un cerchio rosso e una riga rossa.

NOTA: Prendere nota del numero di modello del proprio miniscooter, riportato nella scheda tecnica del prodotto nel pacchetto per l'utente. Nel presente manuale le opzioni disponibili per ciascun miniscooter sono identificate mediante il numero di modello (nella colonna di sinistra della tabella delle caratteristiche di miniscooter). La conoscenza del numero di modello dell'apparecchio aiuta a definire le caratteristiche esclusive dello specifico miniscooter.

PROGETTO DI IMPIEGO

L'uso previsto di questo dispositivo Pride Mobility Products è fornire assistenza alla mobilità a persone con difficoltà motorie che hanno la capacità di utilizzare uno scooter per mobilità motorizzato in un ambiente interno/esterno.

UTILIZZO SU PRESCRIZIONE (VALIDO SOLO PER STATI UNITI)

I nostri prodotti per la mobilità e i loro componenti sono disponibili per la vendita al dettaglio ("da banco") o con prescrizione medica. Quando prescritto, si applica la seguente affermazione.



ATTENZIONE! La legge Federale limita la vendita del dispositivo su prescrizione di un medico o altro personale certificato a ciò autorizzato dalla legge dello Stato (solo Stati Uniti d'America) o della regione in cui detto personale è abilitato ad esercitare o a prescrivere l'utilizzo del dispositivo.

NOTA: Il presente manuale per l'utente è redatto sulla base delle più recenti specifiche tecniche e delle informazioni del prodotto, disponibili al momento della pubblicazione. Il Produttore si riserva il diritto di apportare modifiche qualora fossero necessarie. Qualsiasi modifica apportata ai nostri prodotti può generare lievi differenze tra le illustrazioni e le spiegazioni contenute nel presente manuale e il prodotto acquistato. La versione più recente del presente manuale è disponibile sul nostro sito web.

NOTA: Questo prodotto è conforme alle normative e prescrizioni WEEE, RoHS, e REACH.

NOTA: Questo prodotto soddisfa classificazione IPX4 (IEC 60529).

NOTA: Il miniscooter e le sue componenti sono stati fabbricati in lattice di gomma NON naturale. Per qualsiasi accessorio del mercato post-vendita si prega di consultare prima il produttore.

INDICE

DIRETTIVE PER LA SICUREZZA	85
I. SICUREZZA	87
II. IL TUO MINISCOOTER	89
III. BATTERIE E RICARICA	100
IV. UTILIZZO	107
V. REGOLAZIONI DI COMODITÀ	110
VI. SMONTAGGIO E MONTAGGIO	114
VII. RISOLUZIONE DEI PROBLEMI	116
VIII. CURA E MANUTENZIONE	118

I. SICUREZZA

SIMBOLI DI SICUREZZA DEL PRODOTTO

I simboli in basso sono utilizzati sul prodotto per identificare le avvertenze, le azioni obbligatorie e le azioni proibite. È molto importante leggere e comprendere a fondo i simboli riportati.

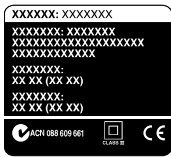
NOTA: La guida per la sicurezza del cliente allegata al miniscooter riporta e illustra diverse avvertenze. Prendere nota di tutte le avvertenze e informazioni di sicurezza riportate nella guida per la sicurezza del cliente e consultare spesso questa risorsa.



Leggere e seguire le informazioni contenute nel manuale per l'utente.



Etichetta informativa



**Caricare completamente le batterie prima dell'uso.
Estrarre la chiave dal miniscooter incustodito.**



Indica punti di fissaggio della miniscooter NON OCCUPATI.



Non corrisponde agli standard ISO 7176-19 per il trasporto dell'occupante in un miniscooter a motore. Quando si viaggia in un miniscooter a motore, non stare seduti sul proprio miniscooter.



Fabbricato in

I. SICUREZZA

CENNI GENERALI



OBBLIGATORIO! Prima di utilizzare il miniscooter per la prima volta, assicurarsi di aver letto e compreso completamente il presente manuale e la guida per la sicurezza del cliente.

Il miniscooter è un dispositivo allo stato dell'arte, che migliora la qualità di vita, progettato per migliorare la mobilità. Esiste un'ampia varietà di prodotti per soddisfare al meglio le necessità individuali dell'utente del miniscooter. È opportuno comprendere che la selezione finale e la decisione di acquisto in merito alla tipologia di miniscooter da utilizzare costituisce responsabilità dell'utente del miniscooter, che è in grado di compiere tale decisione, e del suo assistente sanitario (medico curante, fisioterapista ecc.).

Il contenuto del presente manuale parte dal presupposto che un esperto di dispositivi per la mobilità abbia adattato il miniscooter alla fisicità dell'utente ed abbia assistito l'assistente sanitario prescrivente e/o il fornitore autorizzato nel processo di istruzione all'uso del prodotto in oggetto.

In alcune situazioni, tra cui particolari stati di salute, è necessario che l'utente faccia pratica nell'uso del miniscooter alla presenza di un assistente o professionista sanitario. Per assistente addestrato si intende perciò, una persona, che sia preparata a coadiuvare l'utente del miniscooter nello svolgimento di varie attività quotidiane.

All'inizio dell'utilizzo del miniscooter durante le attività quotidiane, si incontreranno probabilmente situazioni che richiedono pratica. Procedere gradualmente per raggiungere il completo controllo di manovra attraverso porte, ascensori, rampe e terreno mediamente sconnesso.

Altre informazioni generali sono disponibili nei fogli supplementari e nei libretti inclusi nel pacchetto per l'utente. Leggere completamente e rivedere le informazioni e tenerle a portata di mano per futuro riferimento.

In basso sono riportate alcune precauzioni, consigli ed altre considerazioni sulla sicurezza per aiutare l'utente ad imparare il funzionamento sicuro del miniscooter.

CONTROLLO DI SICUREZZA PRE-UTILIZZO

È necessario acquistare familiarità con il miniscooter e con le sue capacità. Si raccomanda di eseguire un controllo di sicurezza prima di ciascun utilizzo per verificare che il miniscooter funzioni con sicurezza e fluidità.

Prima di utilizzare il miniscooter eseguire le seguenti verifiche:

- Controllare le condizioni dei pneumatici. Assicurarsi che non siano danneggiati o eccessivamente usurati.
- Controllare tutti i collegamenti elettrici. Verificare che siano saldi e privi di corrosione.
- Controllare tutte le connessioni del telaio. Verificare che siano fissate correttamente.
- Controllare i freni per garantirne il funzionamento adeguato.
- Controllare l'indicazione sul contatore delle batterie per verificare che siano completamente cariche.
- Assicurarsi che la leva di sblocco ruote manuale sia in modalità di guida prima di sedersi sul miniscooter.

Se si riscontra un problema, contattare il fornitore autorizzato per assistenza. Consultare le informazioni di contatto fornite unitamente al prodotto.

II. IL TUO MINISCOOTER

CONSOLE MANUBRIO

La console manubrio ospita tutti i comandi necessari alla guida del miniscooter, compreso l'interruttore della chiave, le leve di controllo dell'acceleratore, il pulsante del clacson, il selettore della velocità e l'indicatore di stato delle batterie. Consultare la Tabella delle caratteristiche del miniscooter sulla pagina 74 di questo manuale per l'utente per determinare quale sia la configurazione della console a cui fare riferimento. **Vedere le figura da 1 a 7.**



PROIBITO! Non esporre la console manubrio all'umidità. Nel caso in cui la console manubrio venga esposta all'umidità, non tentare di utilizzare il miniscooter fino alla completa asciugatura del manubrio.

CHIAVE DI LETTURA PER LE FIGURE DA 1 A 7

- | | |
|---|------------------------------------|
| 1. Clacson | 7. Fusibile del caricatore esterno |
| 2. Chiave accensione | 8. Fusibile della luce |
| 3. Indicatore livello batterie | 9. Interruttore della luce |
| 4. Selettore della velocità | 10. Caricabatterie USB |
| 5. Leva acceleratore | 11. Pulsante high-low (alto-basso) |
| 6. Alloggiamento cavo di alimentazione del caricatore (Porta del manubrio)* | |

*Alloggiamento cavo di alimentazione del caricatore (Porta del manubrio) funziona anche come porta di programmazione nelle console E e F (vedere figura 5 e 6).

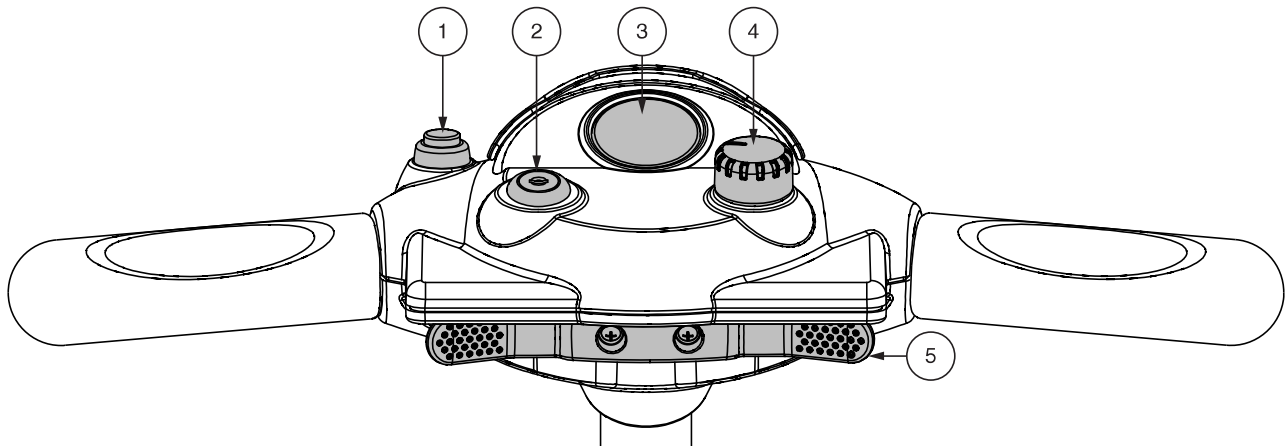


Figura 1. Componenti di console manubrio A (Modelli 29, 36, 336, 40X, 44X)

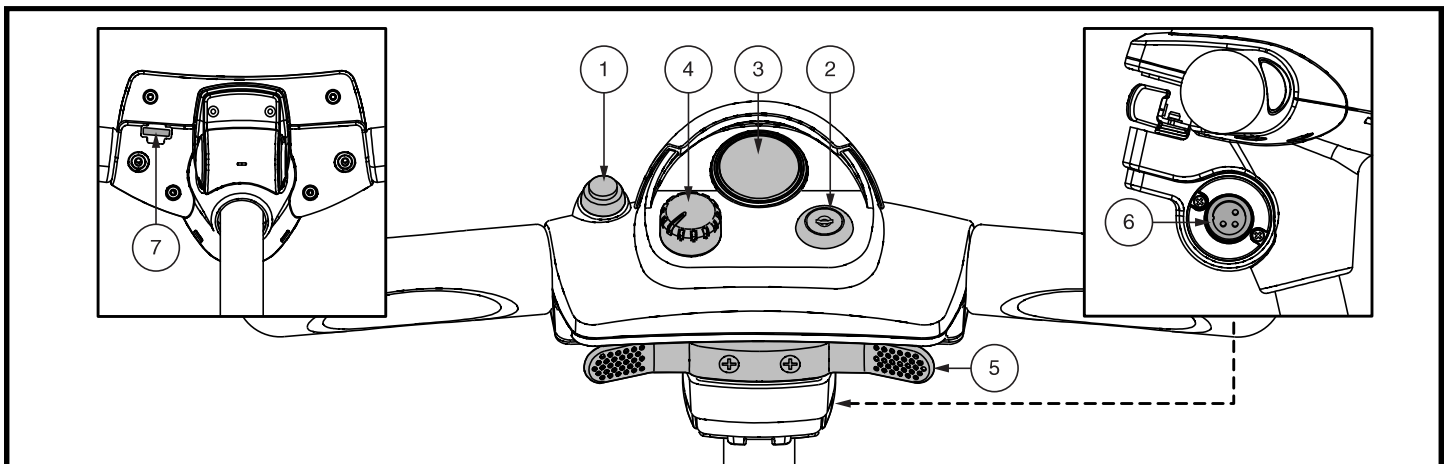


Figura 2. Componenti di console manubrio B (Modelli 39, 40, 49, 83, 84)

II. IL TUO MINISCOOTER

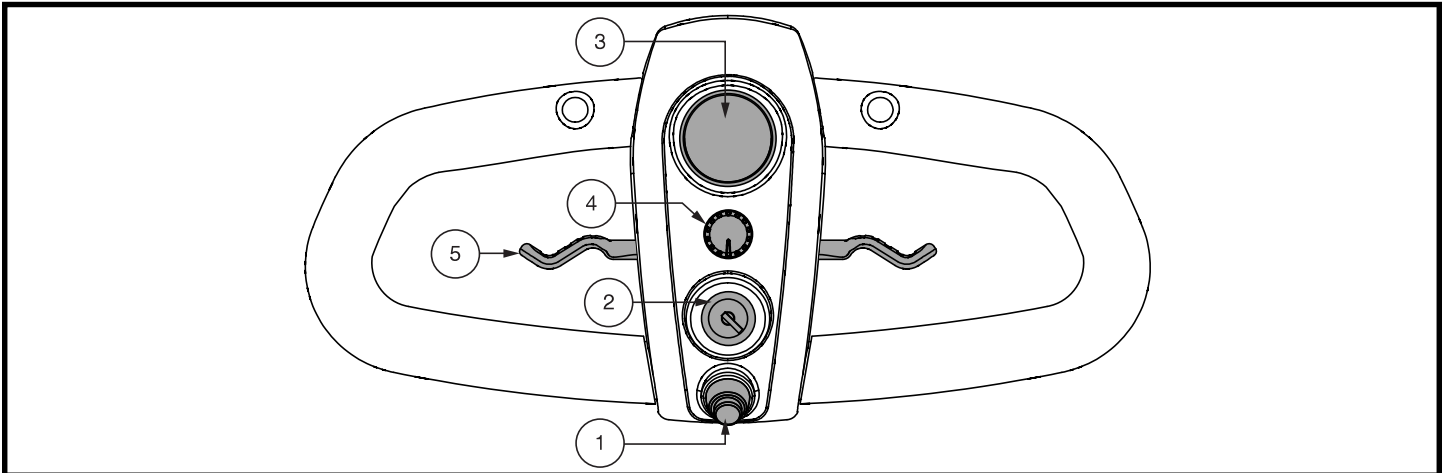


Figura 3. Componenti di console manubrio C (Modelli 53HD, 54HD)

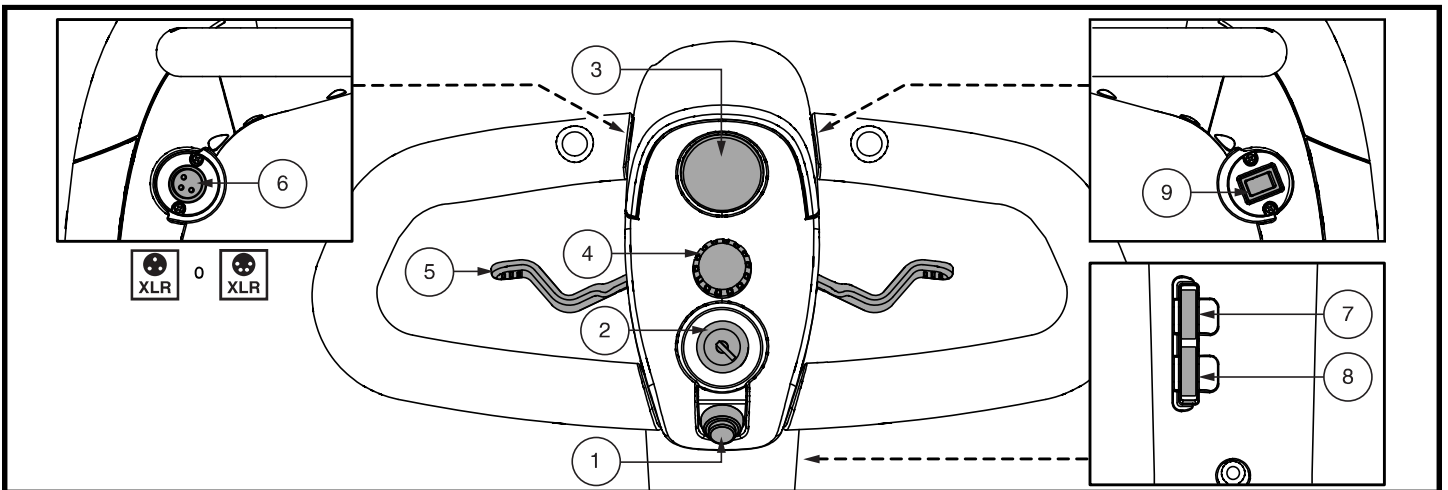


Figura 4. Componenti di console manubrio D (Modelli 40LX, 44LX, 50LX, 50LXLIT, 53, 54, 54LX, 54LXLIT, 73, 74)

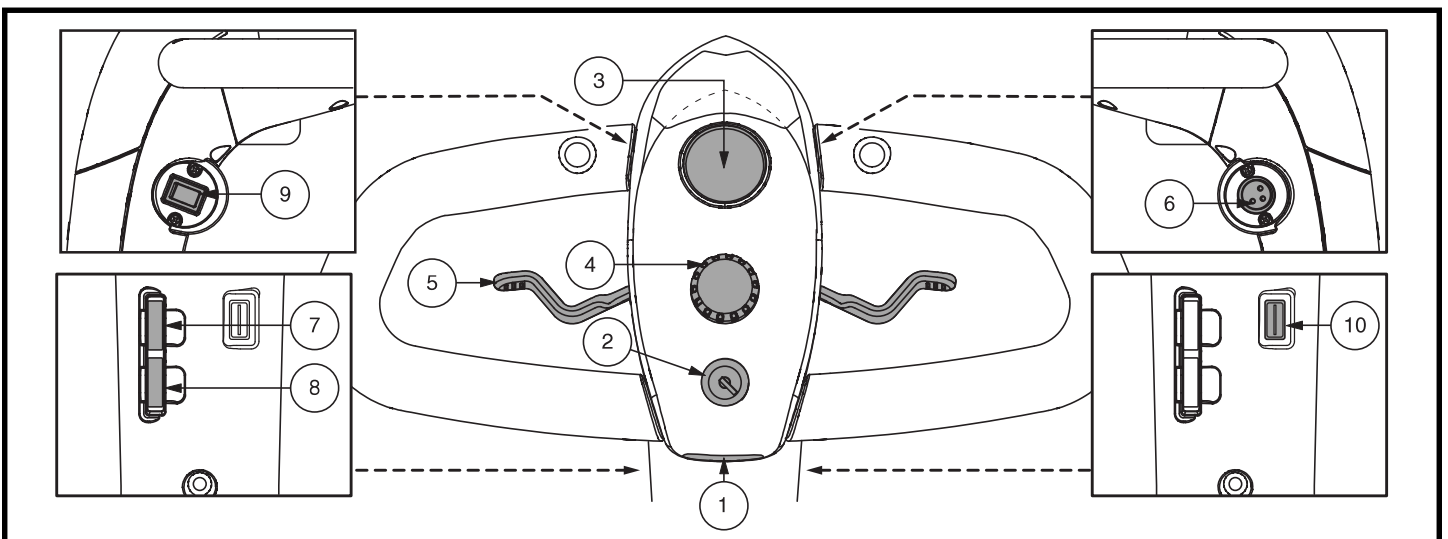


Figura 5. Componenti di console manubrio E (Modello Jazzy ZTS)

II. IL TUO MINISCOOTER

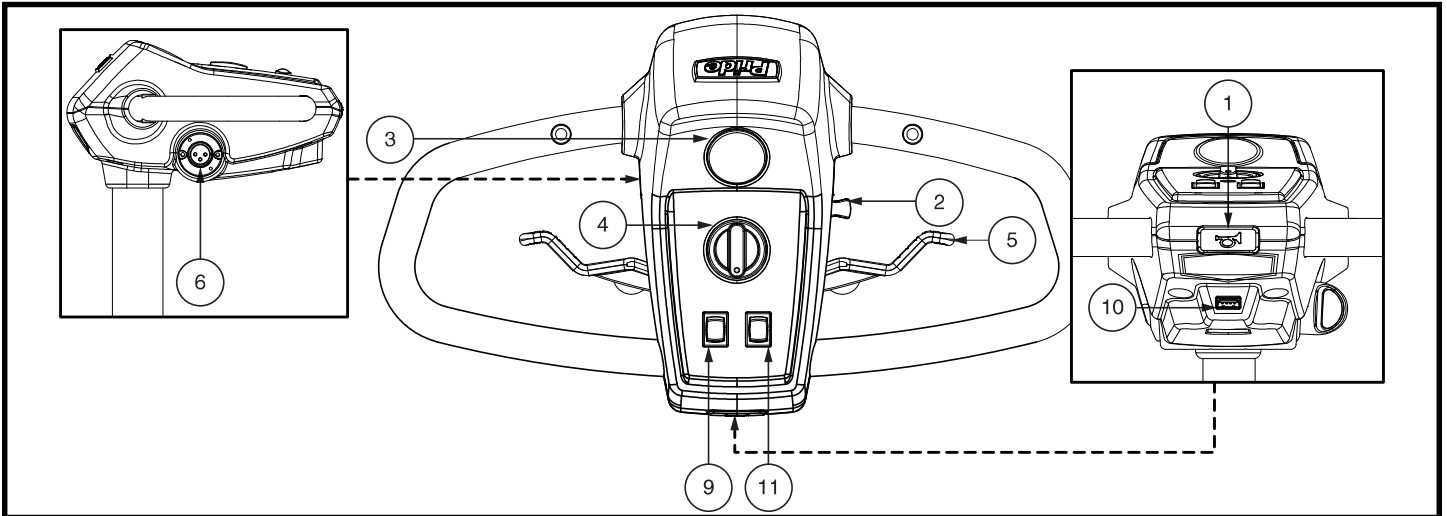


Figura 6. Componenti di console manubrio F (Modelli 66 e 67)

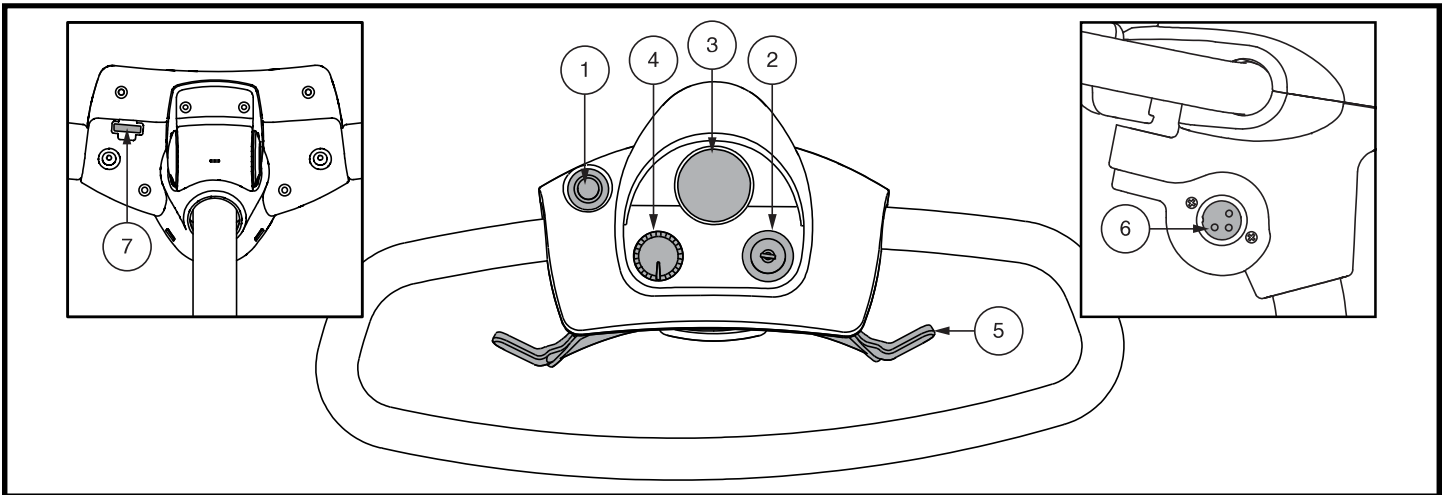


Figura 7. Componenti di console manubrio G (Modelli AAP4, 40E, 402E, 44, 44E, 442E)

Pulsante del clacson 📣

Questo pulsante attiva un avvisatore acustico. La chiave deve essere sulla posizione “on” affinché il clacson sia operativo. Non esitare a ricorrere all’uso dell’avvisatore acustico per prevenire incidenti o infortuni.

Interruttore a chiave 🔑

- Inserire la chiave nell’apposito interruttore e quindi ruotare in senso orario per alimentare (accendere) il miniscooter.
- Ruotare la chiave in senso antiorario per spegnere il miniscooter.



AVVERTENZA! In presenza di una situazione di emergenza, spegnere lo scooter utilizzando la chiave per togliere l’alimentazione. Usare la massima cautela. Sappiate che togliendo l’alimentazione allo scooter questo può arrestarsi bruscamente. Per rilasciare l’arresto di emergenza e ripristinare la funzionalità di guida dello scooter, rilasciare la leva del potenziometro e poi accendere lo scooter utilizzando la chiave.

Sebbene la chiave possa essere lasciata nell’interruttore quando il miniscooter è spento, si consiglia di estrarla per prevenire l’uso non autorizzato del miniscooter.



AVVERTENZA! Se la chiave viene portata in posizione “off” quando il miniscooter è in movimento, i freni elettronici si attivano e il miniscooter si ferma improvvisamente!

II. IL TUO MINISCOOTER

Indicatore di stato delle batterie

Quando la chiave è inserita a fondo nell'apposito interruttore, questo misuratore indica la carica approssimativa delle batterie. Per maggiori informazioni sul misuratore dello stato delle batterie, vedere il paragrafo III. "Batterie e ricarica".

Selettore della velocità

Questo selettore consente la preselezione e la limitazione della velocità massima del miniscooter.

- L'immagine della tartaruga corrisponde all'impostazione di velocità minima.
- L'immagine della lepre corrisponde all'impostazione di velocità massima.

Leve di controllo dell'acceleratore

Queste leve consentono il controllo dell'accelerazione in avanti e a marcia indietro dello scooter, fino al massimo della velocità preimpostata dall'utente con l'apposito selettore.

NOTA: le istruzioni per l'uso della leva di comando dell'acceleratore descritte di seguito si applicano agli scooter in una configurazione standard. Se la programmazione dello scooter è stata modificata in qualsiasi modo da un fornitore, contattare il fornitore per le istruzioni sul funzionamento del livello di controllo della valvola a farfalla corrette.

Per utilizzare la leva dell'acceleratore per i modelli dotati Console Manubrio A e B:

- Per spostarsi in avanti, usare il pollice destro per spingere il lato destro della leva dell'acceleratore.
- Per spostarsi all'indietro, usare il pollice sinistro per spingere il lato sinistro della leva dell'acceleratore.

Per utilizzare la leva dell'acceleratore per i modelli dotati Console Manubrio C, D, E, F, e G:

Per spostarsi in avanti usare una delle seguenti procedure:

- Usare il pollice sinistro per spingere il lato sinistro della leva dell'acceleratore.
- Usare le dita della mano destra per tirare all'indietro il lato destro della leva dell'acceleratore.

Per spostarsi all'indietro usare una delle seguenti procedure:

- Usare il pollice destro per spingere il lato destro della leva dell'acceleratore.
- Usare le dita della mano sinistra per tirare all'indietro il lato sinistro della leva dell'acceleratore.

Rilasciare la leva dell'acceleratore e consentire allo scooter di fermarsi completamente prima di attivare l'altro lato della leva. Quando si rilascia completamente l'acceleratore, la leva torna in posizione centrale di arresto e innesta i freni dello scooter.

II. IL TUO MINISCOOTER

Interruttore Hi-Low

Questo interruttore commuta la velocità dello scooter tra Hi (alta) e Low (Bassa). Spostare l'interruttore in avanti (Hi) per ottenere la massima velocità preprogrammata per lo scooter. Spostare l'interruttore all'indietro (Low) per raggiungere la metà della velocità massima preprogrammata dello scooter.

Interruttore delle luci (Se fornito)

Questo interruttore controlla le luci dello scooter. Per tutti i modelli, *ad eccezione dei 66 e 67, vedere figuras 4 e 5.*

- Posizionare l'interruttore in avanti per accendere il fanale anteriore.
- Posizionare l'interruttore all'indietro per spegnere il fanale anteriore.

Per i modelli 66 e 67 (vedere figura 6):

- Spostare l'interruttore all'indietro per attivare le luci di marcia anteriori inferiori.
- Spostare l'interruttore in avanti per attivare le luci anteriori.
- Ritorna l'interruttore in posizione centrale per disattivare le luci.



AVVERTENZA! Gli utenti degli scooter devono usare le luci quando la visibilità è ridotta—di giorno e di notte.

SEZIONE POSTERIORE

La leva di sblocco ruote manuale, le rotelle anti-ribaltamento, e il gruppo/motore/differenziale sono ubicati nella parte posteriore del miniscoter. Per tutti i modelli, con eccezione di Jazzy ZTS, vedere figura 8.



AVVERTENZA! Prima di attivare o disattivare la modalità di sblocco ruote del miniscoter, estrarre la chiave dall'apposito interruttore. Non stare in sella al miniscoter in modalità di sblocco ruote. Non attivare mai la modalità di sblocco ruote del miniscoter su una pendenza.

Gruppo motore/differenziale

Il gruppo motore/differenziale è l'unità elettromeccanica che converte l'energia elettrica delle batterie del miniscoter nell'energia meccanica controllata che muove le ruote del miniscoter.

Leva sblocco ruote manuale - Modelli AAP4, 29, 36, 336, 39, 40, 44, 40X, 44X, 40E, 402E, 44E, 442E, 40LX, 44LX, 49, 50LX, 50LXLIT, 53, 53HD, 54, 54LX, 54LXLIT, 54HD, 66, 67, 73, 74, 83, e 84

Nel caso in cui sia necessario o si desideri spingere il miniscoter per brevi tratti, è possibile attivare la modalità di sblocco ruote.

1. Localizzare la leva di sblocco manuale della ruota nella parte in alto a destra della sezione posteriore.
2. Spingere in avanti la leva di sblocco ruote manuale per disattivare il sistema di trazione e il sistema frenante. Ora è possibile spingere il miniscoter.
3. Spingere indietro la leva di sblocco manuale per riattivare la trazione e il sistema frenante, uscendo dalla modalità di sblocco ruote del miniscoter.



AVVERTENZA! In modalità di sblocco ruote, il sistema frenante del miniscoter è disattivato.

- Sbloccare i motori di trazione solo su una superficie piana.
- Accertarsi che la chiave sia sfilata dall'apposito interruttore.
- Stare in piedi accanto allo scooter per attivare o disattivare la modalità di sblocco ruote. Non sedersi mai sul miniscoter per questa operazione.
- Dopo avere spinto il miniscoter, riportarlo sempre in modalità di guida per bloccare i freni.

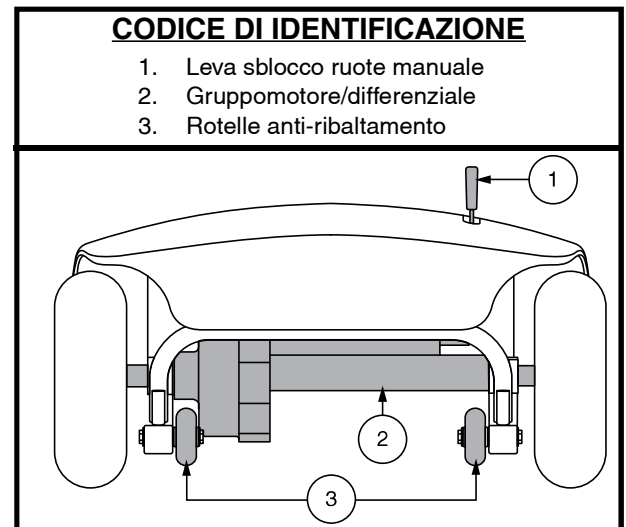


Figura 8. Sezione posteriore

II. IL TUO MINISCOOTER

Leve sblocco ruote manuale - Jazzy ZTS

La miniscooter è dotata di leva di sblocco ruote manuale su ciascun motore. Le leve di sblocco ruote manuale consentono di disattivare il freno del motore per manovrare manualmente la miniscooter. **Vedere figura 9.**



AVVERTENZA! Non utilizzare la miniscooter quando i freni non sono attivi! Non disattivare i freni quando la miniscooter si trova in pendenza, poiché potrebbe muoversi liberamente e causare lesioni.

AVVERTENZA! È importante ricordare che quando la miniscooter è in modalità di sblocco ruote, il sistema frenante è disattivo.

NOTA: È raccomandato vivamente di non caricare le batterie, mentre in modalità di sblocco ruote.

NOTA: È necessario spegnere l'alimentazione prima di disattivare i freni, altrimenti sulla centralina verrà visualizzato un codice di errore. Per cancellare questo codice, spegnere la miniscooter e mettere la miniscooter in modalità di guida. Quindi, accendere la miniscooter. Il messaggio di errore verrà cancellato. In caso contrario, contattare il Rivenditore autorizzato.

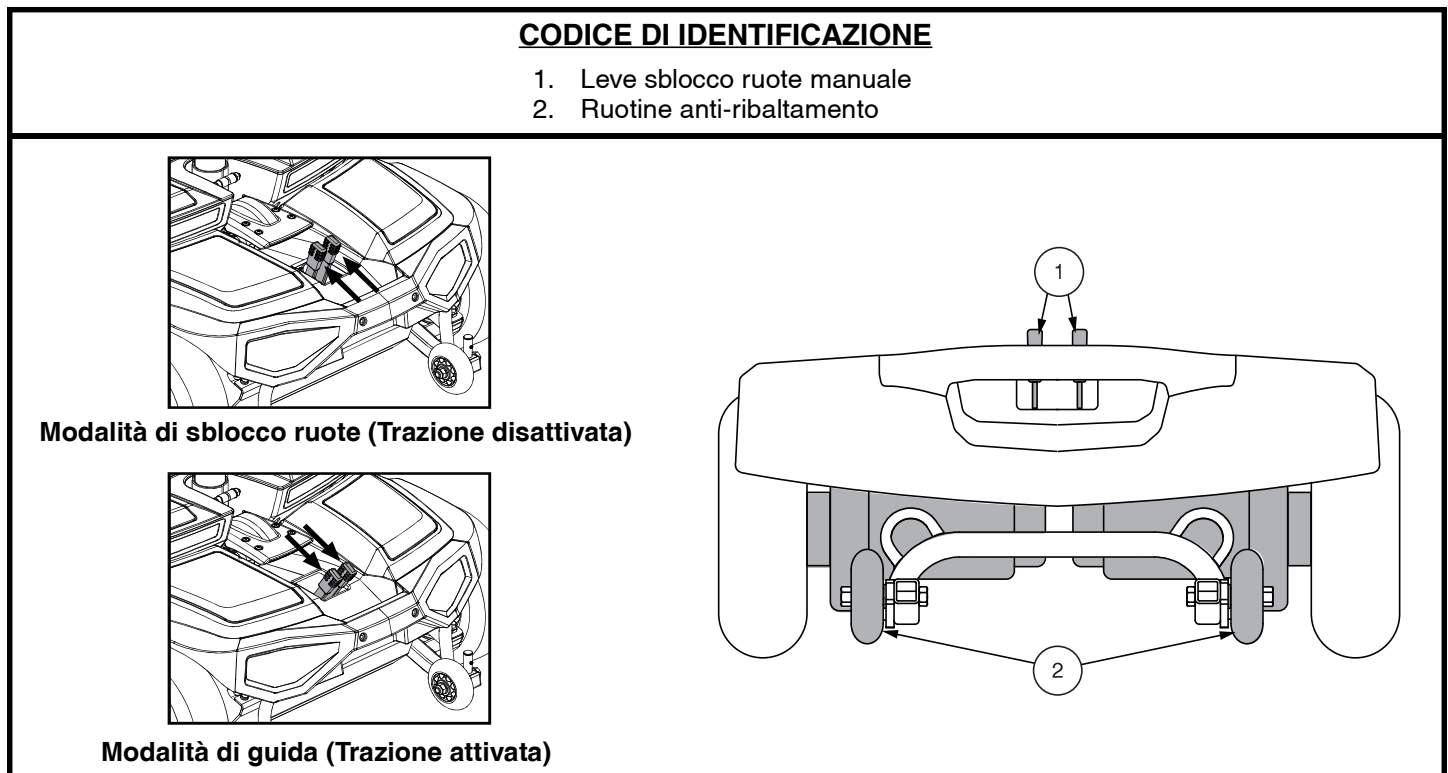


Figura 9. Sezione posteriore - Jazzy ZTS

Per attivare o disattivare i motori di trazione:

1. Individuare le leve nella parte posteriore della base elettronica. **Vedere figura 9.**
2. Tirare le due leve verso la parte posteriore miniscooter per attivare i motori di trazione (modalità di guida).
3. Spingere le due leve verso la parte anteriore della miniscooter per disattivare i motori di trazione (modalità sblocco ruote).

In caso di difficoltà di spostamento di una leva in qualsiasi direzione, spingere leggermente la miniscooter in avanti e all'indietro. La leva dovrebbe quindi muoversi nella posizione desiderata.



AVVERTENZA! Non usare le maniglie delle leve di sblocco ruote come punti di fissaggio.

II. IL TUO MINISCOOTER

Rotelle anti-ribaltamento

Le rotelle anti-ribaltamento costituiscono un importante elemento di sicurezza integrante del miniscooter. Sono fissate sul telaio nella parte posteriore del miniscooter.



PROIBITO! Non rimuovere mai le rotelle anti-ribaltamento né modificare in alcun modo il miniscooter senza l'autorizzazione del vostro rivenditore di fiducia.



AVVERTENZA! Le routine antiribaltamento potrebbero interferire nelle prestazioni del miniscooter nella salita o discesa di un ostacolo. Contattare il fornitore autorizzato per ulteriori informazioni.

GRUPPO BATTERIA

Il miniscooter è dotato di un innovativo gruppo batteria, facile da rimuovere. La maniglia sopra il gruppo batteria ne consente l'estrazione dal miniscooter con una mano sola. A seconda della configurazione del miniscooter, il pacco batteria contiene una o due batterie ricaricabili e può contenere la presa del cavo di alimentazione del caricatore, l'interruttore del circuito principale (pulsante di ripristino) e il fusibile del pacco batteria. **Vedere figure 10 e 11.**

Interruttore di rete principale (Pulsante reset)

Quando il voltaggio delle batterie del miniscooter è basso, oppure quando il miniscooter è pesantemente sollecitato da carichi eccessivi o da pendenze ripide, l'interruttore di rete principale può scattare per proteggere il motore e i componenti elettronici da possibili danni. Quando l'interruttore scatta, l'intero sistema elettrico si spegne. **Vedere figura 10 e 11.**

- Il pulsante reset si solleva quando l'interruttore scatta.
- Quando l'interruttore scatta, l'intero sistema elettrico del miniscooter si spegne.
- Attendere circa un minuto per lasciare riposare i componenti elettrici.
- Premere il pulsante reset per ripristinare l'interruttore.
- Se l'interruttore scatta frequentemente, può essere necessario caricare le batterie più spesso.
- Se l'interruttore del circuito principale si attiva ripetutamente, consultare il proprio fornitore autorizzato per assistenza.

Alloggiamento cavo di alimentazione del caricatore

L'estremità del cavo di alimentazione del caricatore a 3 pin si collega a questa presa. **Vedere le figura 12 e 13.**

Fusibile Console Manubrio (Se Fornito)

Il fusibile ubicato sotto il gruppo batteria protegge le componenti elettroniche della console manubrio. **Vedere figura 10.** Nel caso qualche componente della console manubrio non risponda, controllare questo fusibile. Vedere il paragrafo VII. "Risoluzione dei problemi" per le istruzioni di sostituzione del fusibile.

Caricatore Batteria Esterno

Il caricatore batteria esterno, se collegato nell'alloggiamento del cavo di alimentazione del caricatore e ad una presa a muro standard, carica le batterie del miniscooter. **Vedere figura 14.**

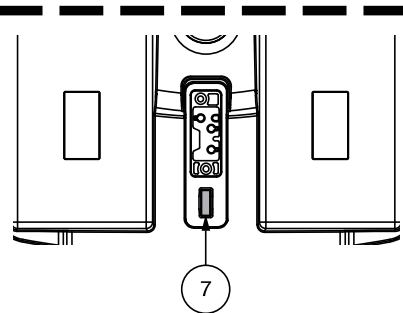
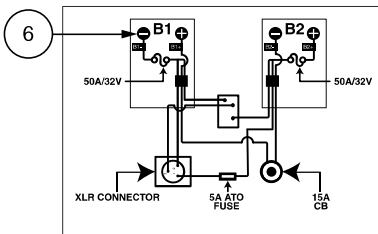
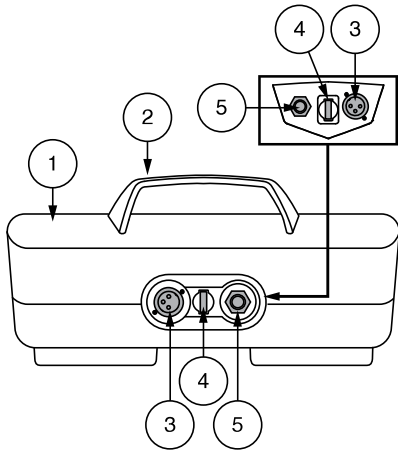
NOTA: Vedere le figure 12 e 13 per determinare la porta di ricarica XLR appropriata in base alla configurazione dello scooter.

II. IL TUO MINISCOOTER

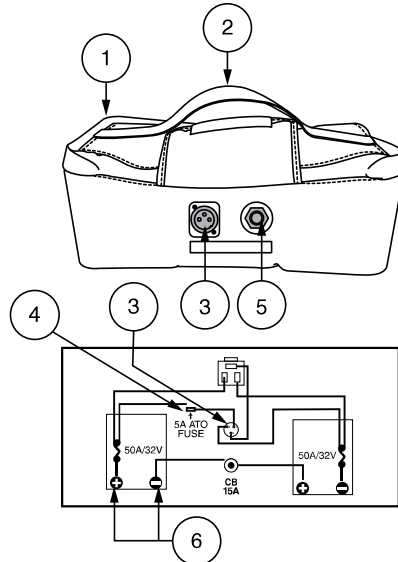
CODICE DI IDENTIFICAZIONE

- | | |
|--|--|
| 1. Gruppo batteria | 5. L'interruttore del circuito principale (pulsante reset) |
| 2. Maniglia del gruppo batteria | 6. Morsetti della batteria |
| 3. Alloggiamento cavo alimentazione caricatore | 7. Fusibile della consolle del manubrio |
| 4. Fusibile del pacco batteria | |

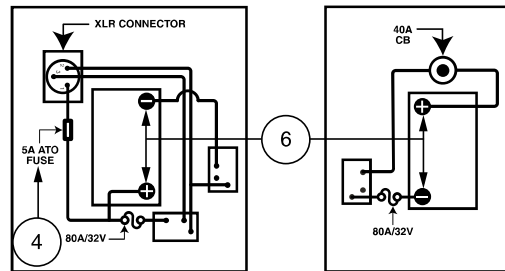
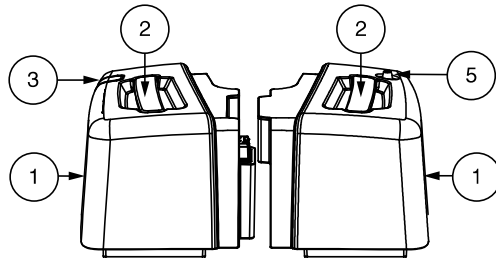
Pacco batteria di tipo A



Pacco batteria di tipo B



Pacco batteria di tipo C



Pacco batteria di tipo D

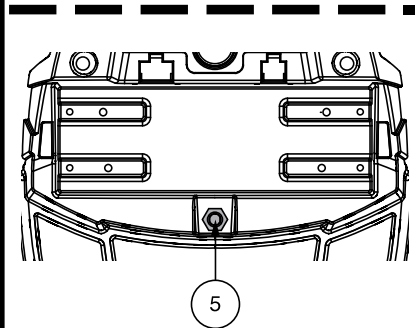
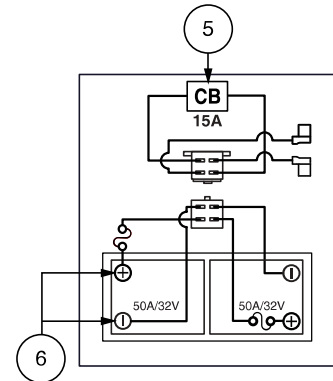
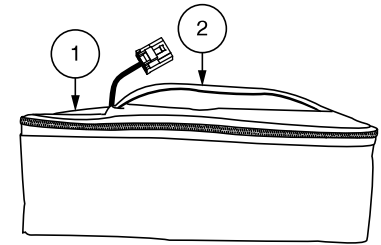


Figura 10. Gruppo batteria

II. IL TUO MINISCOOTER

CODICE DI IDENTIFICAZIONE

1. Sportello superiore del pacco batteria
2. Batterie
3. Porta del caricabatterie
4. Fusibile del pacco batteria
5. Sportello inferiore del pacco batteria
6. Salvacircuito

Pacco batteria di tipo E

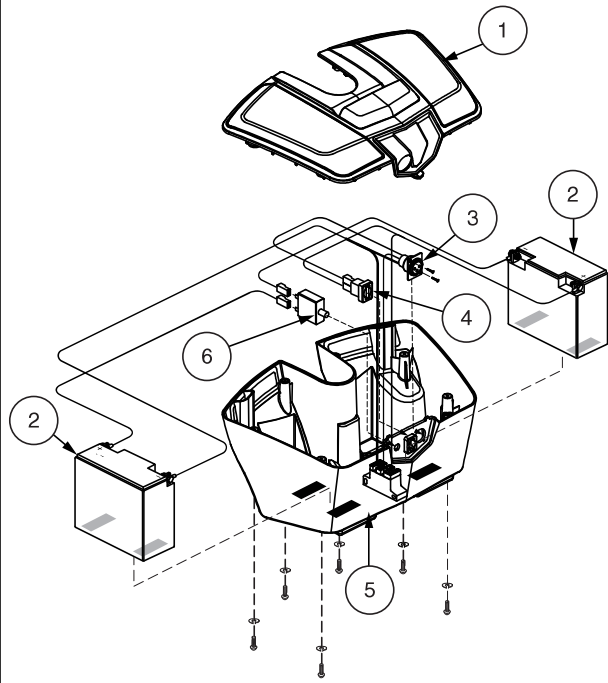


Figura 11. Gruppo Batteria - Jazzy ZTS, 50LX, 50LXLIT, 54LX, 54LXLIT

CODICE DI IDENTIFICAZIONE

1. Bedieningspaneel
2. Alloggiamento cavo alimentazione caricatore

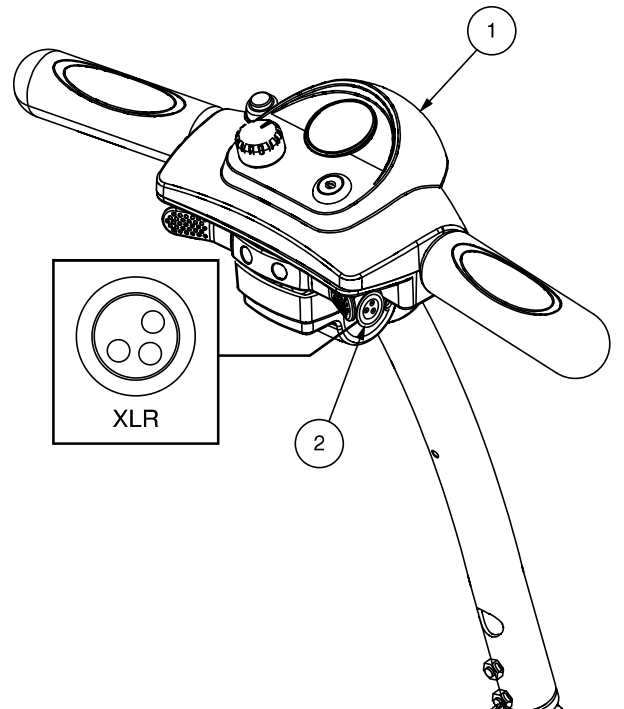


Figura 12. Alloggiamento cavo alimentazione caricatore (Manubrio montato)

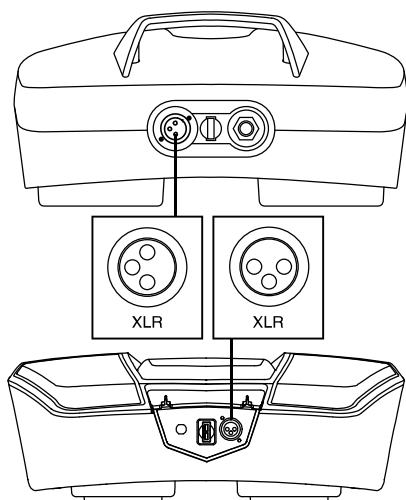


Figura 13. Alloggiamento cavo alimentazione caricatore (Gruppo batteria)

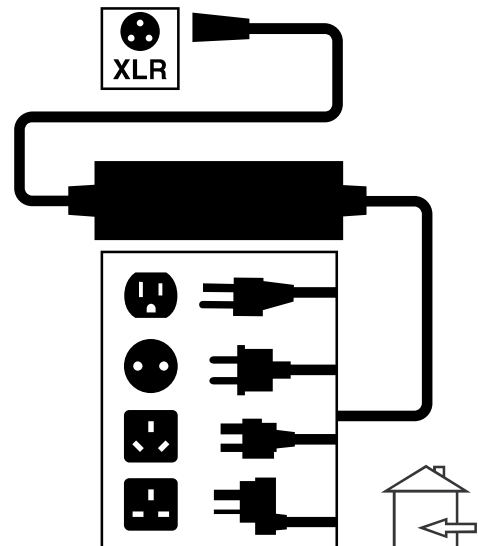


Figura 14. Caricatore batteria esterno

II. IL TUO MINISCOOTER

FISSAGGIO DEL MINISCOOTER

Fissare sempre il miniscooter rivolto in avanti nel miniscooter. Unire le quattro fascette di fissaggio ai punti designati. **Vedere figura 15.** Stringere le fascette in modo da eliminare qualsiasi movimento dello scooter. Non attaccare mai fissaggi a parti regolabili, mobili o rimovibili del miniscooter, come braccioli, scocche e ruote. Questi oggetti devono essere rimossi. Posizionare i punti di ancoraggio per le fascette di fissaggio posteriori dietro i punti di fissaggio posteriori del miniscooter. Le fascette di fissaggio anteriori devono ancorarsi a punti del pavimento, a distanza maggiore della larghezza del miniscooter per fornire una maggiore stabilità laterale.



AVVERTENZA! Verificare che i miniscooter siano adeguatamente fissati al miniscooter motore durante il trasporto. I miniscooter non adeguatamente fissati possono rappresentare un pericolo per l'utente e per gli altri passeggeri del miniscooter in caso di incidente, arresto improvviso o brusca deviazione, poiché il miniscooter potrebbe capovolgersi o scivolare.

CODICE DI IDENTIFICAZIONE

1. Sezione anteriore (modelli a 3-ruote)
 - 1a. Modelli 83 e 84
 - 1b. Modelli 29, 36, 336, 39, 40, 40X, 40E, 402E, 40LX, 50LX, 50LXLIT, 53, 53HD, e 73
 - 1c. Modello 66 solo
2. Sezione anteriore (modelli a 4-ruote)
Modelli AAP4, 44, 44X, 44E, 442E, 44LX, 49, 54LX, 54LXLIT, 54, 54HD, 66, 67, 74, e Jazzy ZTS
3. Sezione posteriore

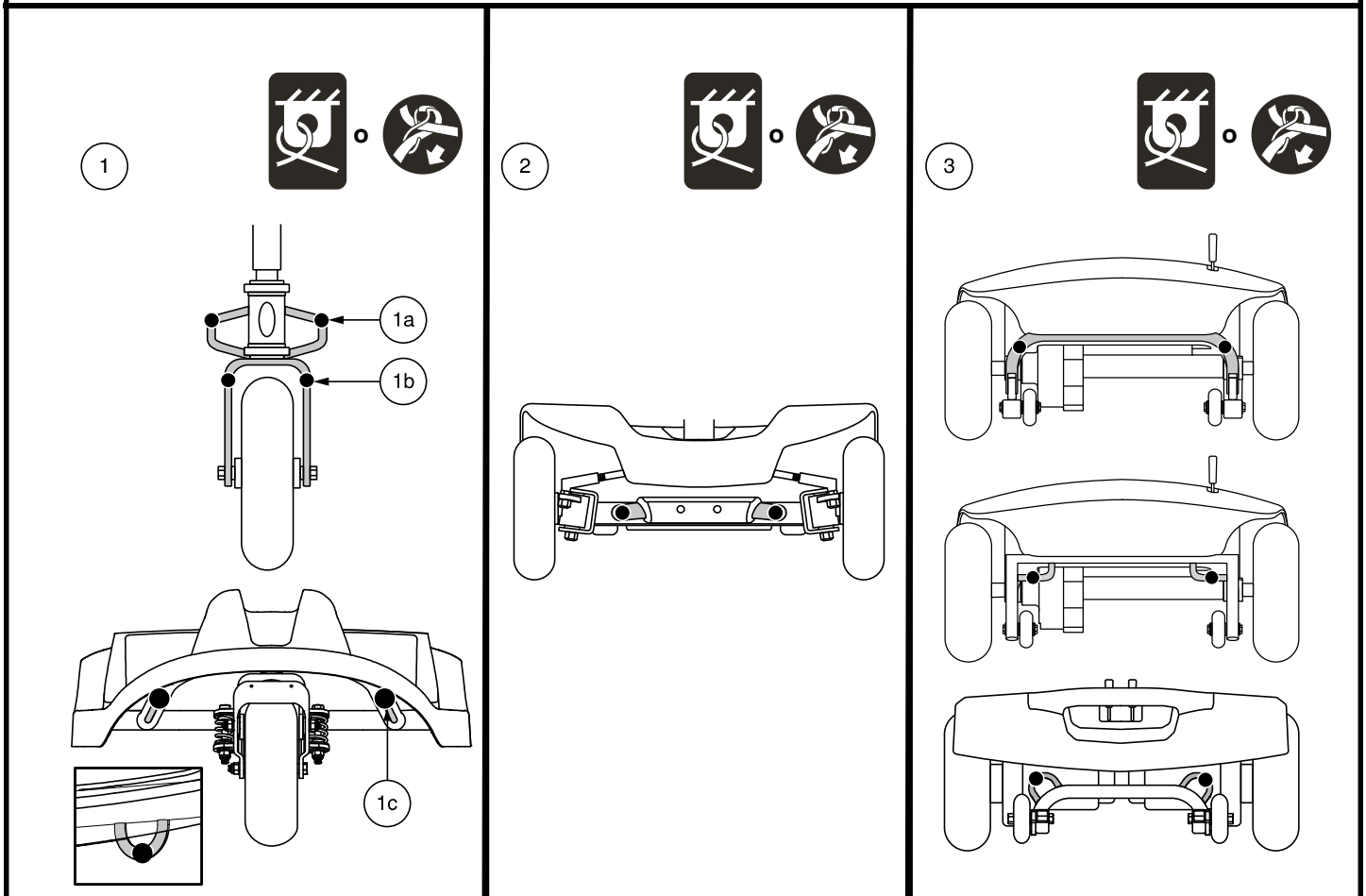


Figura 15. Punti di fissaggio (Identificati dai punti neri)

II. IL TUO MINISCOOTER

PANNELLI SCOCCA

Su alcuni modelli, è possibile cambiare il colore del miniscooter rimuovendo i pezzi del pannello della scocca di plastica colorata e sostituendoli con una delle altre serie fornite. I pannelli si tengono a posto mediante un gancio ed un fissante riutilizzabile. **Consultare la tabella delle caratteristiche di miniscooter (sulla pagina di 82).**

Per rimuovere i pezzi del pannello scocca:

1. Usare le dita per localizzare il foro di spinta dietro ciascun pezzo della scocca.
2. Spingere attraverso il foro per separare il pezzo dal miniscooter. **Vedere figura 16.**

Per rimuovere il parasole dalla console del manubrio:

1. Staccare delicatamente la parte superiore del parasole dalla console del manubrio, poi sollevarlo lentamente e toglierlo dalla console. **Vedere figura 17.**

Per reinstallare i pezzi della scocca, posizionare ciascun pezzo nell'apposito alloggiamento e spingere con leggera pressione per fissare il velcro correttamente.

NOTA: *Quando si installa il pannello paraurti anteriore e posteriore, verificare che la scheda nella parte inferiore del pannello sia inserita nell'apertura prima di fissare il pannello. Vedere figura 16.*

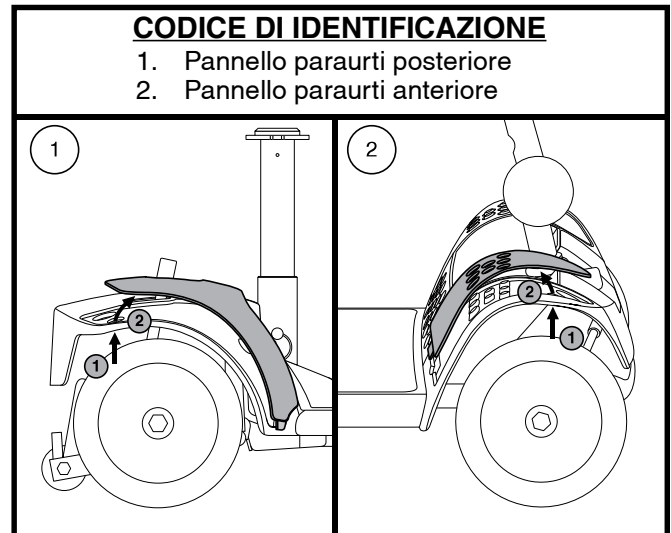


Figura 16. Pannello paraurti

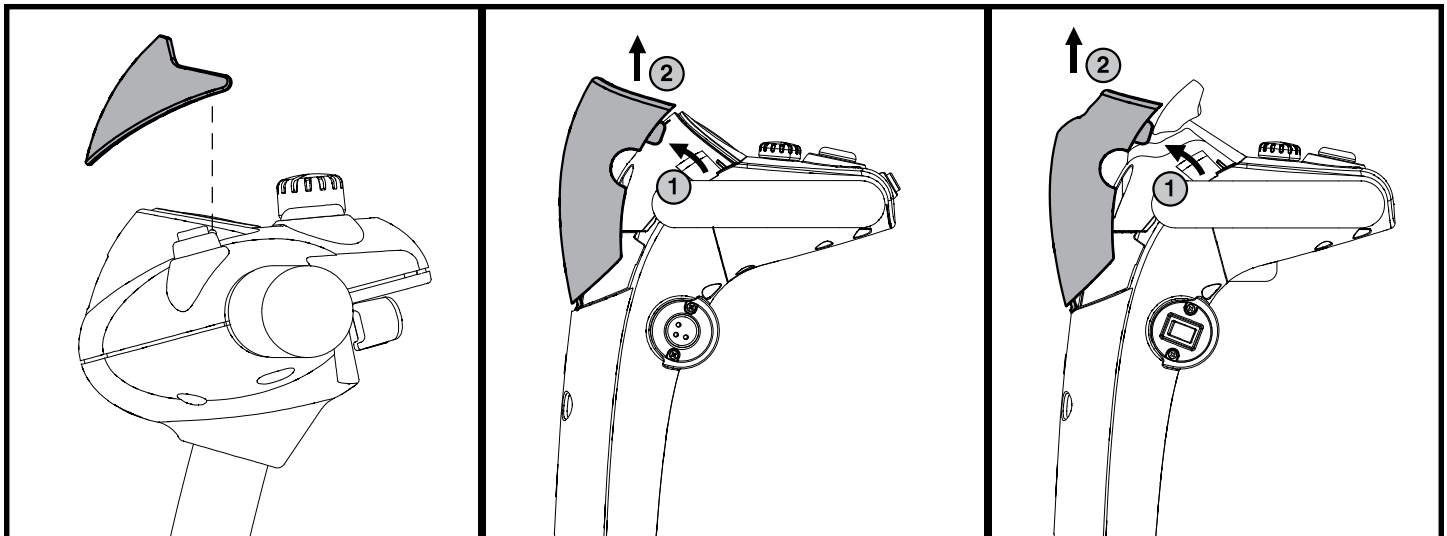


Figura 17. Parasole della console del manubrio

III. BATTERIE E RICARICA

BATTERIE E RICARICA

Il miniscooter richiede due batterie di lunga durata da 12 volt, a ciclo continuo, sigillate ed esenti da manutenzione. Sono ricaricate dal sistema di ricarica esterno fornito.

- Caricare le batterie per almeno da 8 a 14 ore precedentemente al primo utilizzo del miniscooter.
- Mantenere le batterie completamente cariche garantisce al miniscooter una percorrenza dolcemente regolare.

LETTURA DEL VOLTAGGIO DELLE BATTERIE

L'indicatore di carica delle batterie sulla console manubrio utilizza un codice cromatico per indicare la carica approssimativa delle batterie. Da destra a sinistra dell'indicatore, il verde indica che le batterie sono completamente cariche, il giallo che si stanno scaricando e il rosso l'immediata necessità di ricarica. **Vedere figura 18.** Per garantire la massima precisione, l'indicatore di stato delle batterie deve essere controllato durante l'uso del miniscooter a massima velocità, su una superficie uniforme e asciutta.

NOTA: Il misuratore ambientale (Misuratore di batteria 1c) regola la luminosità in base all'illuminazione ambientale.

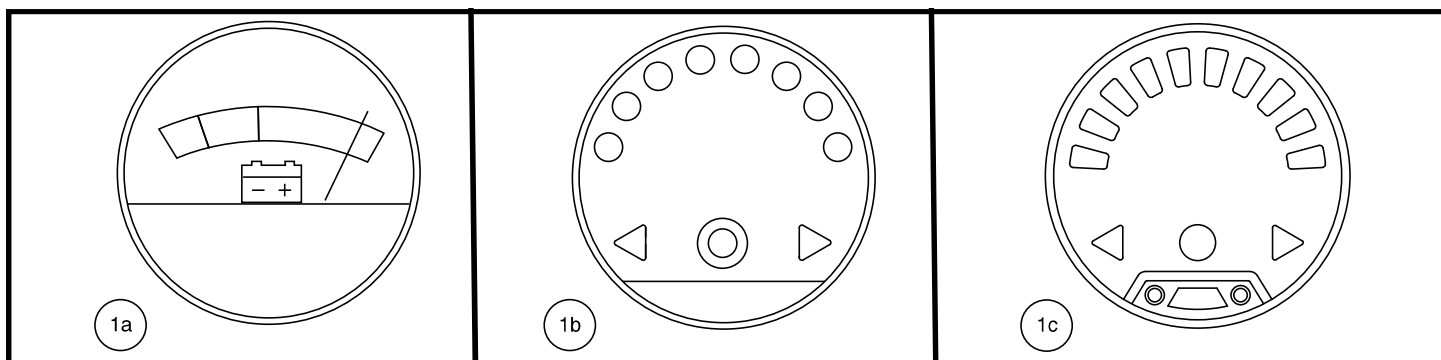


Figura 18. Indicatore dello stato delle batterie

RICARICA DELLE BATTERIE

NOTA: In alcuni modelli, il pacco batteria può essere caricato a bordo o separato dal miniscooter. Consultare la tabella delle caratteristiche del miniscooter.

NOTA: I modelli 66 e 67, entrambi i contenitori delle batterie possono essere rimossi dallo scooter e quindi collegati insieme per una facile ricarica. Vedere la Figura 19.



PROIBITO! La rimozione dello spinotto di messa a terra può causare scossa elettrica. Se necessario, installare correttamente un adattatore autorizzato a 3 spinotti in una presa elettrica con accesso per spina a 2 spinotti.



PROIBITO! Non usare mai una prolunga per collegare il caricabatterie. Collegare il caricatore direttamente ad una presa a muro standard con cablaggio adeguato.



PROIBITO! Non lasciare giocare i bambini senza il controllo dei genitori mentre le batterie sono sotto carica. Si raccomanda di non caricare le batterie quando il miniscooter è occupato.



OBBLIGATORIO! Leggere attentamente le istruzioni di carica delle batterie nel presente manuale e nel manuale fornito con il caricabatterie, prima di ricaricarle.

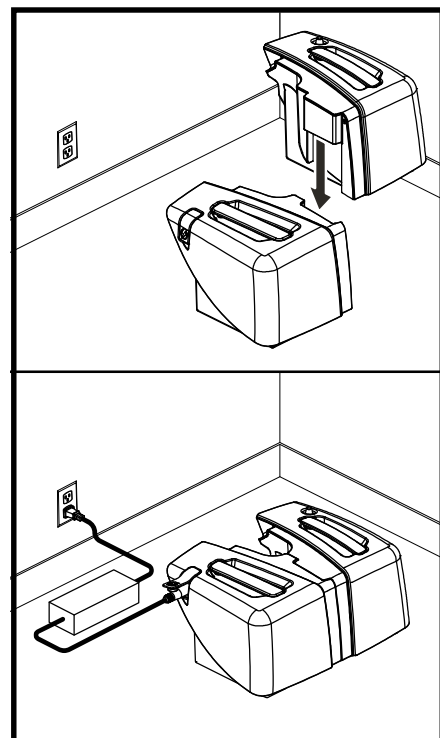


Figura 19. Carica della batteria (Modelli 66 e 67)

III. BATTERIE E RICARICA



AVVERTENZA! Durante le operazioni di carica delle batterie potrebbero essere prodotti dei gas esplosivi. Tenere il miniscooter ed il caricabatterie lontani da fonti di calore quali fiamme o scintille e fornire un'adeguata ventilazione durante la carica delle batterie.

AVVERTENZA! Le batterie devono essere caricate con il caricatore esterno fornito. Non usare un caricatore per batterie da automobili.

AVVERTENZA! Controllare che il caricabatterie, i cavi ed i connettori non siano danneggiati prima dell'uso. Contattare il vostro rivenditore autorizzato in caso di danni.



AVVERTENZA! Non tentare di aprire la scatola del caricabatterie. Qualora il caricabatterie sembri non funzionare correttamente, contattare il vostro rivenditore autorizzato.

AVVERTENZA! Se il vostro caricabatterie esterno è dotato di fessure di refrigerazione, non cercare di inserire oggetti attraverso queste fessure.

AVVERTENZA! Prestare attenzione al caricabatterie che sotto carica potrebbe riscaldarsi. Evitare il contatto con la pelle e non posizionare su superfici che potrebbero essere danneggiate dal calore.



AVVERTENZA! Se il Vostro caricabatterie non è stato testato e approvato per uso esterno, evitare di esporlo a intemperie e condizioni atmosferiche avverse. Se il caricabatterie è stato esposto a intemperie e condizioni atmosferiche avverse, dovrà essere riposto in condizioni ambientali standard prima di essere utilizzato. Consultare il manuale fornito con il caricabatterie per ulteriori informazioni.

Per caricare le batterie in totale sicurezza, attenersi alle istruzioni fornite di seguito:

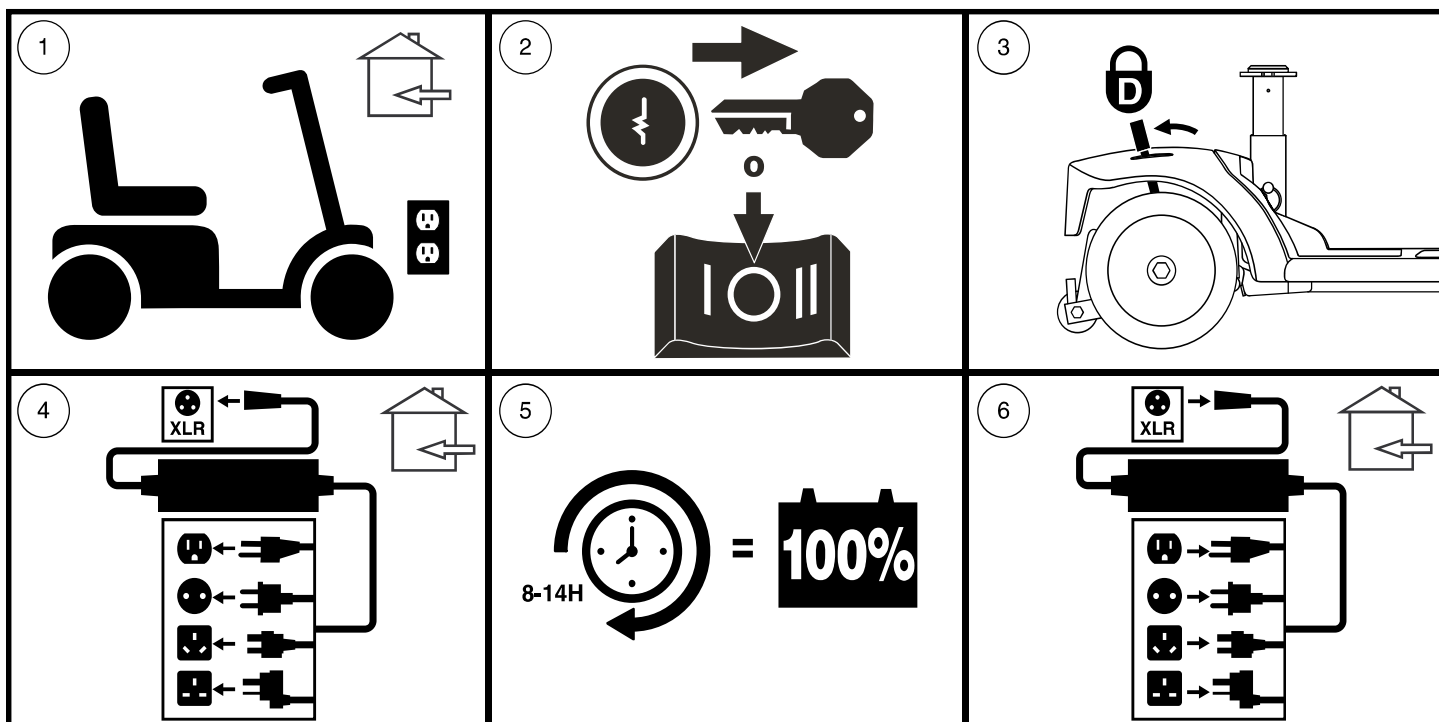


Figura 20. Schema delle procedure di ricarica della batteria



AVVERTENZA! Le luci LED sul caricabatterie indicano diverse condizioni del caricabatterie in vari momenti. Se il LED non indica che la carica è completa entro 24 ore, staccare il caricabatterie dalla presa e contattare il proprio fornitore. Consultare l'etichetta sul caricabatterie per una spiegazione completa di questi indicatori.

NOTA: Il miniscooter è dotato di una funzione di inibizione del caricatore. Il miniscooter non funziona e l'indicatore delle condizioni della batteria non opera mentre le batterie sono in carica (quando il pacco batteria è in carica a bordo del miniscooter).

III. BATTERIE E RICARICA

DOMANDE FREQUENT

Come funziona il caricabatterie?

Quando il voltaggio delle batterie del miniscooter è basso, il caricabatterie lavora di più e invia maggiore quantità di corrente elettrica alle batterie per alzarne lo stato di carica. Mentre il voltaggio raggiunge la carica completa, il caricabatterie diminuisce progressivamente la quantità di corrente inviata alle batterie. Quando le batterie sono completamente cariche, la corrente inviata dal caricatore è praticamente quasi pari a zero. Pertanto, quando il caricatore è inserito, mantiene la carica delle batterie del miniscooter senza sovraccaricarle. Consultare il manuale fornito con il caricabatterie per le istruzioni di carica.

Posso usare un caricatore diverso?

I caricatori sono selezionati precisamente per applicazioni particolari e sono abbinati al tipo, al formato e alla formulazione chimica delle batterie specifiche. Per la ricarica più sicura ed efficiente delle batterie del miniscooter, si raccomanda solo l'uso del caricatore fornito come apparecchiatura originale del prodotto. Qualunque metodo di ricarica che comporti una ricarica individuale delle batterie è assolutamente vietato.

Perché le batterie del miniscooter non si ricaricano?

- Verificare che il fusibile sul gruppo batteria sia funzionante. **Vedere le figure 10 e 11.**
- Accertarsi che entrambe le estremità del cavo di alimentazione del caricatore siano inserite a fondo.

Con quale frequenza è necessario caricare le batterie?

È necessario considerare due fattori principali per decidere la frequenza di ricarica delle batterie del miniscooter:

- Utilizzo giornaliero del miniscooter per l'intera giornata.
- Utilizzo infrequente o sporadico del miniscooter.

Tenendo presenti queste considerazioni, è possibile determinare la frequenza e la durata della carica delle batterie del miniscooter. Il caricabatterie esterno è progettato in modo da non sovraccaricare le batterie del miniscooter. Tuttavia si possono verificare problemi nel caso in cui le batterie non vengano ricaricate con sufficiente frequenza o regolarità. Per una carica e funzionalità ottimale delle batterie seguire attentamente le indicazioni.

- In caso di utilizzo quotidiano del miniscooter, caricare le batterie al termine della giornata di utilizzo. Il miniscooter sarà pronto al mattino per una piena giornata di funzionamento. Si raccomanda una ricarica delle batterie del miniscooter almeno 8 a 14 ore in caso di utilizzo quotidiano. Si consiglia di caricare le batterie per altre 4 ore dopo che il caricatore indica che la ricarica è completa.
- In caso di utilizzo settimanale o inferiore, caricare le batterie almeno una volta a settimana, per una durata di almeno 24 ore.

NOTA: Conservare le batterie completamente cariche ed evitare di scaricarle completamente. Per le istruzioni di ricarica, consultare il manuale fornito con il caricabatterie. Si consiglia di caricare le batterie per almeno 48 ore consecutive una volta al mese per migliorarne le prestazioni e la durata.

Come garantire la massima durata delle batterie?

Le batterie a ciclo continuo pienamente cariche offrono prestazioni affidabili e massima durabilità. Mantenere le batterie del miniscooter in piena carica se possibile. Proteggere miniscooter e batterie da condizioni estreme di caldo e freddo. Le batterie scaricate a fondo regolarmente e caricate di rado, o conservate senza effettuare ricariche complete, possono essere danneggiate in maniera permanente, con conseguente inaffidabilità e limitata durabilità.

NOTA: Per prolungare la durata della batteria, spegnere sempre il miniscooter ed estrarre la chiave quando non è in uso.

In che modo si ottiene la massima percorrenza o distanza per ogni carica?

Raramente si presentano condizioni di percorrenza ideale—fondo stradale regolare, piano, duro, in assenza di vento o curve. Spesso si incontrano colline, crepe nei marciapiedi, superfici irregolari e non compatte, curve e vento e tutte queste condizioni influiscono sulla percorrenza o sul tempo di funzionamento per ciclo di carica delle batterie. Di seguito sono indicati alcuni suggerimenti per massimizzare la percorrenza per ogni ciclo di carica delle batterie.

III. BATTERIE E RICARICA

- Prima dell'uso, ricaricare sempre completamente le batterie del miniscooter.
- Pianificare l'itinerario per evitare il più possibile salite e superfici sconnesse, danneggiate o morbide.
- Limitare il peso dei bagagli all'essenziale.
- Cercare di mantenere una velocità di crociera costante del miniscooter.
- Evitare ripetute fermate e ripartenze.
- Si consiglia di caricare le batterie per almeno 48 ore consecutive una volta al mese per migliorarne le prestazioni e la durata.
- Verificare che tutte le connessioni siano ben salde.

Quale tipo e formato di batteria è opportuno usare?

Si consigliano batterie a ciclo continuo sigillate e prive di manutenzione. Sia le batterie sigillate a piombo acido sia quelle al gel sono a ciclo continuo e registrano prestazioni analoghe. Non utilizzare batterie a cellula liquida con tappi asportabili.



AVVERTENZA! Le batterie contengono sostanze chimiche corrosive. Per ridurre il rischio di perdite di liquido o condizioni di esplosione, usare solamente batterie AGM o gel.

NOTA: Le batterie sigillate non richiedono alcuna manutenzione. Non rimuovere i tappi.

Perché le batterie nuove sembrano deboli?

Le batterie a ciclo continuo utilizzano una tecnologia chimica differente da quella delle batterie per automobili, dalle nichelio-cadmio o da altri tipi di batterie comunemente note. Le batterie a ciclo continuo sono concepite per erogare alimentazione, esaurire la carica e successivamente effettuare una ricarica relativamente rapida.

Noi lavoriamo in stretta collaborazione con il fornitore di batterie al fine di offrire le batterie più indicate alle specifiche esigenze elettriche del miniscooter. Le batterie nuove arrivano quotidianamente e vengono inviate ai clienti completamente cariche. Nel corso della spedizione le batterie possono essere esposte a temperature estreme che influiscono sulle prestazioni iniziali. Il calore diminuisce la carica della batteria; il freddo rallenta l'erogazione di elettricità e prolunga il tempo necessario per la ricarica.

La stabilizzazione della temperatura delle batterie nuove del miniscooter può richiedere qualche giorno, così come l'adattamento alla nuova temperatura ambientale. L'equilibrio chimico critico essenziale al raggiungimento del massimo delle prestazioni e della durabilità di una batteria a ciclo continuo richiede l'esecuzione di alcuni cicli di carica (scaricamenti parziali seguiti da ricariche complete).

Attenersi alle istruzioni fornite per inizializzare le nuove batterie del miniscooter ed ottenere il massimo delle prestazioni e della durabilità.

1. Effettuare una ricarica completa di tutte le batterie nuove prima di utilizzarle. Questo ciclo di ricarica porta le batterie all'88% del livello di prestazione massima.
2. Utilizzare il nuovo miniscooter in luoghi sicuri e conosciuti. Iniziare con una guida lenta e non spingersi troppo lontano da casa o dai luoghi noti fino al raggiungimento di una certa pratica dei comandi del miniscooter.
3. Effettuare una ricarica completa delle batterie. Devono superare il 90% del livello di prestazione massima.
4. Utilizzare nuovamente il miniscooter. Effettuare nuovamente una ricarica completa delle batterie.
5. Al termine di quattro cinque cicli di ricarica, le batterie sono in grado di ricevere una carica pari al 100% delle prestazioni massime e durare per un periodo di tempo prolungato.

Transporto Pubblico

Le batterie in AGM e al GEL sono progettate per l'utilizzo su scooter ed altri veicoli per la mobilità. Queste batterie sono approvate dalla FAA - Federal Aviation Administration (solo Stati Uniti) che ne garantisce il trasporto sicuro su aerei, autobus e treni, non essendovi alcun pericolo di perdita o dispersione. Si consiglia di contattare in anticipo la biglietteria del vettore per conoscere i requisiti specifici richiesti dal vettore stesso.

III. BATTERIE E RICARICA

Come sostituire le batterie?



OBBLIGATORIO! I gruppi batteria, i terminali e gli accessori relativi contengono piombo e composti del piombo. Per maneggiare batterie indossare occhiali e guanti e lavare le mani dopo il contatto.



PROIBITO! Usare sempre due batterie dello stesso tipo, stessa composizione chimica e capacità amperora (Ah). Consultare la tabella delle specifiche tecniche contenuta nel presente manuale ed in quello fornito con il caricabatteria per il tipo e le capacità raccomandate.

AVVERTENZA! Non mischiare batterie vecchie e nuove. Sostituire sempre entrambe le batterie contemporaneamente.



AVVERTENZA! Contattare il fornitore autorizzato in caso di domande sulle batterie del miniscooter.

AVVERTENZA! Non sostituire le batterie, se il miniscooter è occupato.

AVVERTENZA! Le batterie del Vostro miniscooter dovranno essere controllate e sostituite dal rivenditore autorizzato o da un assistente qualificato.



PROIBITO! Allontanare strumenti ed oggetti metallici dai terminali della batteria. Il contatto con strumenti metallici può provocare scosse elettriche.

Potreste aver bisogno delle seguenti indicazioni per caricare le batterie:

- Set prese e cricco metrici/standard
- Chiave regolabile
- Cacciavite



AVVERTENZA! Non sollevare pesi oltre la propria capacità fisica. Se necessario, richiedere assistenza prima di eseguire lo smontaggio del miniscooter.

AVVERTENZA! Non tirare direttamente i cavi elettrici per staccarli dal miniscooter. Afferrare sempre il connettore quando si scollegano i cavi, onde evitare danni.

Sostituire le batterie nel pacco batteria di tipo A (vedere figura 10):

1. Rimuovere il gruppo batteria dal miniscooter.
2. Capovolgere attentamente il pacco.
3. Rimuovere le viti dal perimetro del gruppo batteria.
4. Ruotare delicatamente il gruppo con il lato destro rivolto verso l'alto e rimuovere il tappo.



AVVERTENZA! Per evitare confusione quando si sostituiscono le batterie, sostituire una batteria alla volta.

5. Scollegare il nero (-) e cavi della batteria rosso (+) dai terminali della batteria della prima batteria.
6. Rimuovere la vecchia batteria.
7. Posizionare la batteria nuova nell'alloggiamento corrispondente.
8. Collegare il cavo rosso al terminale positivo della prima batteria (+).
9. Collegare il cavo nero al terminale positivo della prima batteria (-).
10. Ripetere i passaggi da 5 a 9 per l'altra batteria.
11. Riposizionare il coperchio sul pacco batteria assicurandosi che tutti i cavi siano all'interno e non restino incastrati.
12. Capovolgere attentamente il gruppo.
13. Reinstallare tutte le viti e stringere.

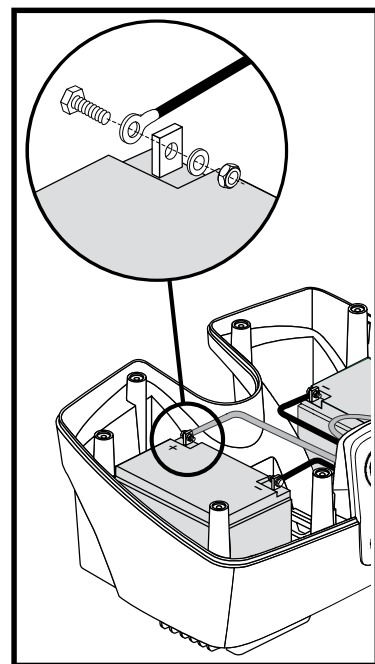


Figura 21. Scollegare il cavo batteria dalla scatola batteria 17-22 Ah

NOTA: Alcune batterie richiedono la rimozione di un dado e di un bullone per scollegare il cavo della batteria dal morsetto. Vedere figura 21.

III. BATTERIE E RICARICA

Sostituire le batterie nel pacco batteria di tipo B (vedere figura 10):

1. Scollegare il cavo della batteria e rimuovere il pacco batteria dal miniscooter. **Vedere figura 22.**
2. Aprire il gruppo batteria.



AVVERTENZA! Per evitare confusione quando si sostituiscono le batterie, sostituire una batteria alla volta.

3. Scollegare il nero (-) e cavi della batteria rosso (+) dai terminali della batteria della prima batteria.
4. Rimuovere la vecchia batteria.
5. Posizionare la batteria nuova nell'alloggiamento corrispondente.
6. Collegare il cavo rosso al terminale positivo della prima batteria (+).
7. Collegare il cavo nero al terminale negativo della prima batteria (-).
8. Ripetere i passaggi da 3 a 7 per l'altra batteria.
9. Chiudere completamente il gruppo batteria.
10. Reinstallare il gruppo batteria, quindi collegare le cinghie.

Sostituire le batterie nel pacco batteria di tipo C (vedere figura 10):

1. Rimuovere il sedile. Vedere il paragrafo VI. "Smontaggio e montaggio".
2. Rimuovere le batterie dalla scooter. Rimuovere sempre il lato sinistro della batteria prima.
3. Rimuovere la vite dal lato del pacco, poi rimuovere le Sette viti dalla parte inferiore del pacco.
4. Disporre il pacco in modo che la maniglia sia rivolta verso l'alto e rimuovere lentamente la copertura.
5. Scollegare i cavi della batteria dai terminali della batteria rimuovendo il dado e il bullone da ciascun terminale.
6. Rimuovere la vecchia batteria staccando dal velcro.
7. Inserire una nuova batteria nella batteria e fissare con velcro.
8. Nella batteria destra, collegare il cavo della batteria rossa alla batteria positiva (+) terminale, poi collegare il cavo della batteria viola al terminale negativo (-) della batteria.
9. Nella batteria sinistra, collegare il cavo della batteria viola alla batteria positiva (+) terminale, poi collegare il cavo della batteria nero al terminale negativo (-) della batteria.
10. Sostituire il coperchio della batteria, poi reinstallare le sette viti che fissano il pacco e stringono.
11. Reinstallare la vite dal lato del pacco.
12. Reinstallare le batterie sullo scooter e impegnare la batteria bloccaggio delle batterie. Rimontare sempre la batteria laterale destra pacco prima. **Vedere figura 23.**
13. Reinstallare il sedile.

CODICE DI IDENTIFICAZIONE

1. Fascetta di fissaggio delle batterie
2. Telaio anteriore-posteriore
3. Cinghia della batteria

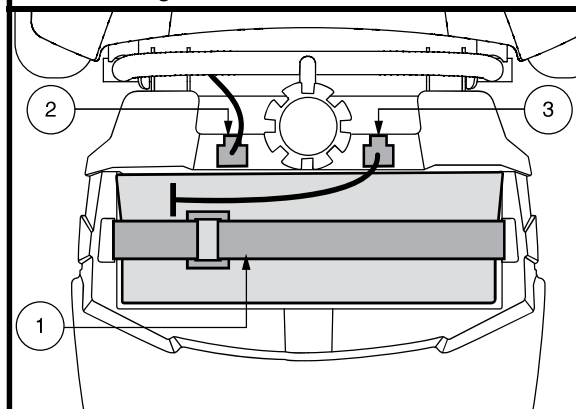


Figura 22. Fascetta di fissaggio delle batterie

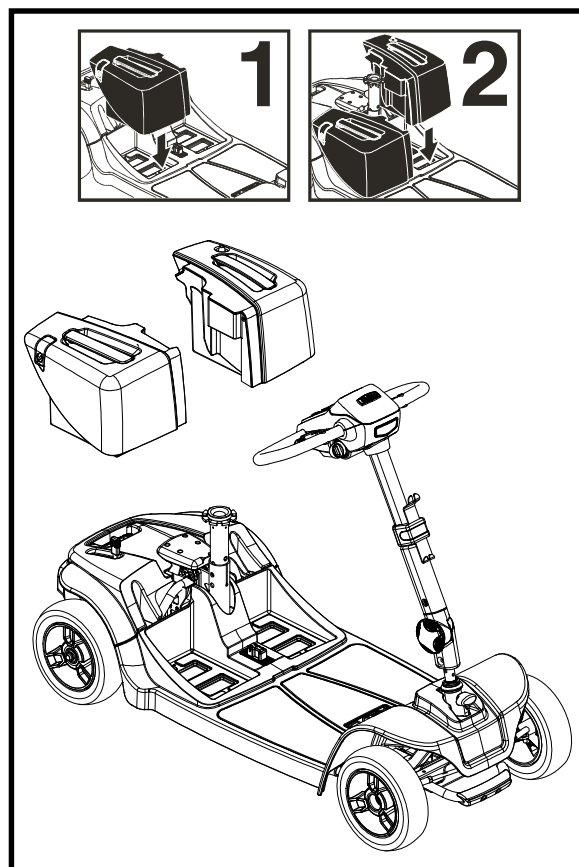


Figura 23 Scatola batteria Installazione dei modelli 66 e 67

III. BATTERIE E RICARICA

NOTA: *In caso di batteria danneggiata o fessurata, chiuderla immediatamente in un sacco di plastica. Contattare l'ente locale addetto allo smaltimento dei rifiuti o il rivenditore autorizzato per le istruzioni sullo smaltimento e sul riciclo delle batterie, che costituisce la nostra procedura consigliata.*

Sostituire le batterie nel pacco batteria di tipo D (vedere figura 10):

1. Rimuovere il sedile e la scocca posteriore. Vedere il paragrafo VI. "Smontaggio e montaggio".
2. Scollegare le cinghie della batteria e la fascetta difissaggio, quindi rimuovere la batteria dal miniscooter.
Vedere figura 22.
3. Aprire il gruppo batteria.



AVVERTENZA! Per evitare confusione quando si sostituiscono le batterie, sostituire una batteria alla volta.

4. Scollegare il nero (-) e cavi della batteria rosso (+) dai terminali della batteria della prima batteria.
5. Rimuovere la vecchia batteria.
6. Posizionare la batteria nuova nell'alloggiamento corrispondente.
7. Collegare il cavo rosso al terminale positivo della prima batteria (+).
8. Collegare il cavo nero al terminale negativo della prima batteria (-).
9. Ripetere i passaggi da 3 a 7 per l'altra batteria.
10. Chiudere completamente il gruppo batteria.
11. Reinstallare il gruppo batteria, quindi collegare le cinghie e la fascetta difissaggio.
12. Reinstallare il sedile e la scocca posteriore.

Sostituire le batterie nel pacco batteria di tipo E (vedere figura 11):

NOTA: *Se lo scooter è dotato di una batteria al litio, non aprire né tentare di smontare la scatola della batteria né tentare di sostituire la batteria al litio all'interno della scatola della batteria. Contattare il proprio fornitore autorizzato per una scatola batteria sostitutiva completa.*

NOTA: *Se il miniscooter è dotato di batterie al litio, fare riferimento all'inserto della batteria al litio fornito con il miniscooter e il manuale del proprietario fornito con il caricabatteria per le istruzioni sulla ricarica.*

1. Rimuovere il pacco batteria dalla miniscooter.
2. Capovolgere il pacco batteria.
3. Rimuovere tutte le viti che tengono insieme le due metà del pacco batterie. **Vedere figura 11.**
4. Capovolgere il pacco batteria in modo che la maniglia sia rivolta verso l'alto e sollevare il coperchio.
5. Rimuovere il morsetto positivo (+) rosso e il morsetto negativo (-) nero da ciascuna batteria.
6. Allentare le cinghie in velcro da entrambe le batterie.
7. Rimuovere le batterie.
8. Posizionare la nuova o le nuove batterie nel pacco batteria (con i terminali della batterie rivolti verso l'alto e verso il centro della miniscooter).
9. Reinstallare il le cinghie in velcro attorno ad entrambe le batterie.
10. Ricollegare i due (2) morsetti della batteria ai terminali. Verificare che il morsetto rosso sia collegato al terminale positivo (+) e che il morsetto nero sia collegato al terminale negativo (-).
11. Riposizionare il coperchio e capovolgere il pacco batteria in modo che la maniglia sia rivolta verso il basso.
12. Riposizionare e stringere tutte le viti che tengono insieme il pacco batteria.
13. Reinstallare il pacco batteria nella miniscooter.

III. BATTERIE E RICARICA

In caso di guasto elettrico o termico, l'alimentazione della batteria può essere rapidamente interrotta. Le batterie devono essere isolate per il trasporto in servizio.



AVVERTIMENTO! Di fronte a una situazione di emergenza, le batterie possono essere scollegate rapidamente rimuovendo il pacco batteria. Vedi VI "Smontaggio e montaggio".

IV. UTILIZZO

PRIMA DI SALIRE SUL MINISCOOTER

- Le batterie sono completamente cariche? Vedere il paragrafo III. “Batterie e ricarica”.
- La leva di modalità di sblocco manuale è in posizione di trazione (all’indietro)? Non lasciare mai la leva di sblocco ruote manuale in avanti se non quando si spinge il miniscooter a mano.
- Verificare che il bloccasterzo del manubrio sia disattivato. Vedere il paragrafo VI. “Smontaggio e montaggio”.
- Assicurarsi che la temperatura dell’aria è tra -25°C a 50°C.

SALIRE SUL MINISCOOTER

1. Accertarsi che la chiave sia sfilata dall’apposito interruttore.



AVVERTENZA! Non cercare mai di salire o scendere dal miniscooter senza prima avere estratto la chiave dall’apposito interruttore. Ciò previene il movimento del miniscooter in caso di contatto accidentale con la leva di controllo dell’acceleratore.

2. Posizionarsi a lato del miniscooter.
3. Sbloccare la leva di blocco del sedile e ruotare il sedile fino a quando è di fronte all’utente.
4. Accertarsi che il sedile sia bloccato nella posizione corretta.
5. Posizionarsi comodamente e saldamente sul sedile.
6. Sbloccare la leva di blocco del sedile e ruotare il sedile fino a che l’utente si trovi con lo sguardo in avanti.
7. Accertarsi che il sedile sia bloccato nella posizione corretta.
8. Verificare che i piedi siano sicuri sul pianale.

REGOLAZIONI E CONTROLLI PRIMA DELL’USO

- Il sedile è regolato alla giusta altezza? Vedere il paragrafo V. “Regolazioni di comodità”.
- Il sedile è bloccato nella posizione corretta?
- Il manubrio è impostato in modo confortevole e bloccato nella posizione corretta? Vedere il paragrafo V. “Regolazioni di comodità”.
- La chiave è completamente inserita nell’apposito blocchetto di accensione e ruotata in senso orario in posizione “on”?
- Il clacson del miniscooter funziona correttamente?
- L’itinerario prescelto è libero da persone, animali e ostacoli?
- Si è pianificato un itinerario che eviti, per quanto possibile, terreno difficile e pendenze?

NOTA: Prestare attenzione quando si utilizza lo scooter su superfici delicate poiché potrebbero formarsi graffi e / o segni.

UTILIZZO DEL MINISCOOTER

AVVERTENZA! Quanto segue può influire negativamente sulla sterzata e sulla stabilità operativa del miniscooter:



- **Tenere in mano o attaccare un guinzaglio per far passeggiare un animale.**
- **Portare passeggeri (compresi animali).**
- **Appendere oggetti al manubrio.**
- **Essere trainato o spinto da un altro miniscooter a motore.**

AVVERTENZA! Tenere sempre le mani sul manubrio e i piedi sul pianale in ogni momento durante l’uso del miniscooter. Questa posizione di guida offre il massimo controllo del miniscooter.

IV. UTILIZZO

- Impostare il regolatore della velocità alla velocità desiderata.
- Premere con il pollice la leva di controllo dell'acceleratore.
- Il freno di sosta elettromeccanico si disinnesta automaticamente e il miniscooter accelera dolcemente fino alla velocità preselezionata con il selettore apposito.
- Per sterzare a sinistra, tirare l'impugnatura sinistra del manubrio.
- Per sterzare a destra, tirare l'impugnatura destra del manubrio.

NOTA: Per model 442E, lo scooter decelererà per mantenere la trazione durante le curve strette.

- Muovere il manubrio verso il centro per procedere dritto.
- Per fermarsi, rilasciare lentamente la leva di controllo dell'acceleratore. I freni elettronici si attivano automaticamente quando il miniscooter si ferma.
- Se è dotato di iTurn Technology™, assicuratevi che il vostro scooter di viaggio sia correttamente orientabile in entrambe le direzioni osservando la ruota posteriore sul lato dello scooter che sta svolgendo.

NOTA: Se dotato di iTurn Technology™, ruotare rapidamente la barra del timone da un lato e poi dall'altro lato potrebbe causare il malfunzionamento dello scooter e / o un guasto del controller. Per ripristinare il controller, ruotare la barra del timone in posizione centrale, quindi girare la chiave in posizione OFF, attendere 5 secondi e quindi girare la chiave in posizione ON.

NOTA: La retromarcia del miniscooter è più lenta della velocità in avanti preimpostata con il selettore apposito.

SCENDERE DAL MINISCOOTER

1. Arrestare completamente il miniscooter.
2. Estrarre la chiave dall'apposito interruttore.



AVVERTENZA! Non cercare mai di salire o scendere dal miniscooter senza prima avere estratto la chiave dall'apposito interruttore. Ciò previene il movimento del miniscooter in caso di contatto accidentale con la leva di controllo dell'acceleratore.

3. Sbloccare la leva di blocco del sedile e ruotare il sedile fino a che l'utente si trovi con lo sguardo al lato dello scooter.
4. Accertarsi che il sedile sia bloccato nella posizione corretta.
5. Uscire con attenzione dal sedile e scendere a lato del miniscooter.
6. Si può lasciare il sedile rivolto verso il lato per facilitare la salita successiva sul miniscooter.

FUNZIONE TIMER DI SPEGNIMENTO

Lo minascooter è dotato di una funzione di timer di spegnimento automatico progettata per impedire che lo scooter si muova se lasciato incustodito. Se per errore si lascia la chiave in posizione "on" ma non si utilizza lo scooter per circa 20 minuti, il controller dello scooter si spegne automaticamente. Anche se il controller è spento, l'alimentazione sarà comunque fornita al sistema elettrico dello scooter.

Se la funzione di timer di spegnimento si attiva, eseguire le seguenti operazioni per tornare al normale funzionamento.

1. Estrarre la chiave dall'apposito interruttore.
2. Reinserire la chiave e accendere il miniscooter.

V. REGOLAZIONI DI COMODITÀ

INCLINAZIONE DEL MANUBRIO (Vedere figura 24)

AVVERTENZA! Rimuovere la chiave dall'interruttore apposito prima di regolare il manubrio o il sedile. Non tentare mai di regolare il manubrio mentre il miniscooter è in movimento.



AVVERTENZA! Prima di usare lo scooter, spingere e tirare il manubrio per accertarsi che il meccanismo di inclinazione del manubrio sia ben fissato. Controllare la manopola di regolazione del manubrio ed il meccanismo di inclinazione del manubrio per accertarsi che siano bloccati. Se il manubrio si muove, verificare che la manopola di regolazione del manubrio sia ben stretta.

NOTA: Per abbassare completamente il manubrio, prima è necessario rimuovere il sedile e il gruppo batteria. Rimuovere sedile sollevandolo verso l'alto e togliendolo dal miniscooter.

ROTAZIONE DEL SEDILE

La leva di rotazione del sedile, ubicata sulla destra della base del sedile, può essere usata per bloccare il sedile in diverse posizioni. **Vedere figura 25.**

1. Sollevare la leva di rotazione del sedile per sbloccare il sedile.
2. Ruotare il sedile sulla posizione desiderata.
3. Rilasciare la leva per bloccare il sedile a posto.

REGOLAZIONE DELLA LARGHEZZA DEL BRACCIOLO

La larghezza del bracciolo è regolabile verso l'interno o l'esterno.

1. Allentare le manopole di regolazione del bracciolo. **Vedere figura 25.**
2. Rimuovere i perni dei denti di arresto.
3. Spingere i braccioli verso l'interno o verso l'esterno alla larghezza desiderata.
4. Allineare i fori di regolazione sul telaio del sedile e sul bracciolo, quindi reinserire il perno del dente di arresto.
5. Stringere le manopole di regolazione del bracciolo.

NOTA: Ruotare i braccioli verso l'alto per aiutare la salita e la discesa dal miniscooter.

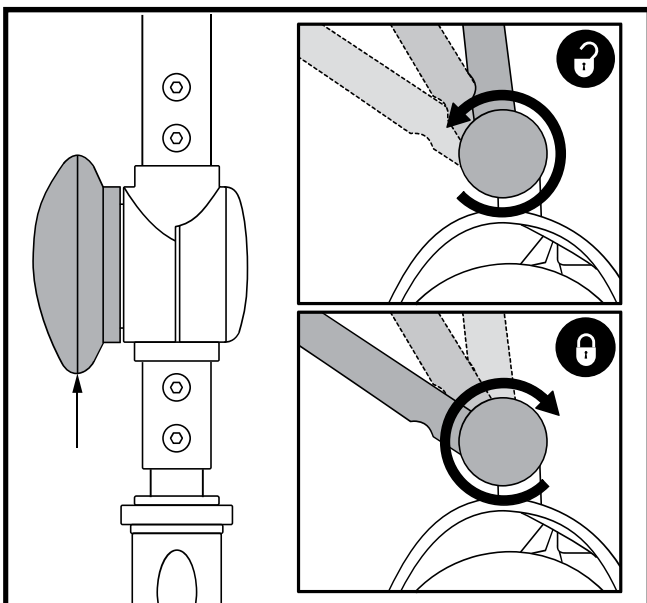


Figura 24. Regolazione manubrio

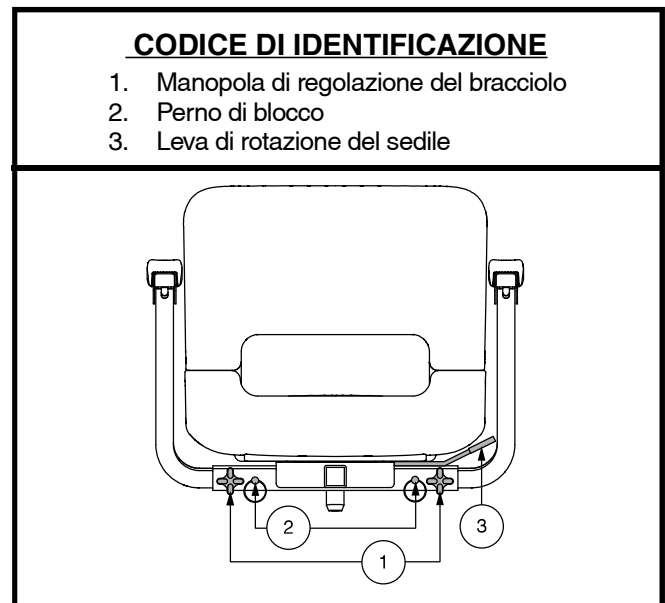


Figura 25. Regolazioni del sedile

V. REGOLAZIONI DI COMODITÀ

REGOLAZIONE DELL'ALTEZZA DEL SEDILE

È possibile posizionare il sedile ad altezze differenti. Vedere figura 26.

1. Rimuovere il sedile e il gruppo batteria dal miniscooter.
2. Utilizzare l'anello apposito per tirare ed estrarre il perno di blocco dal piantone del sedile inferiore.
3. Sollevare o abbassare il piantone del sedile superiore all'altezza desiderata per la seduta.
4. Mantenendo il piantone del sedile superiore a quell'altezza, allineare i fori di posizionamento del piantone superiore con quelli del piantone inferiore.
5. Inserire il perno di blocco fino in fondo.
6. Reinstallare il sedile e il gruppo batteria dal miniscooter.

NOTA: Se è dotato, è necessario rimuovere la funzione di immagazzinamento sotto sedile per ottenere un'altezza di seduta di 49,1 cm o inferiore. Per ulteriori informazioni, fare riferimento a "Vano portaoggetti sotto il sedile".

NOTA: Se il miniscooter è dotato di immagazzinaggio sottosella, la leva del sedile si trova nella parte anteriore, al centro del sedile.

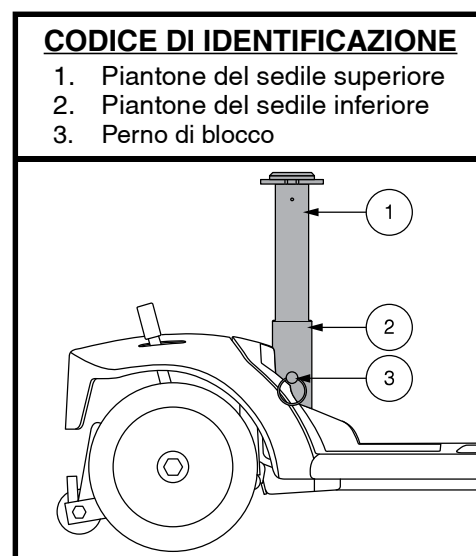


Figura 26. Regolazione dell'altezza del sedile

V. REGOLAZIONI DI COMODITÀ

REGOLAZIONE DELLA SOSPENSIONE DELLA SELLA (SE FORNITA)

Il reggisella agisce da ammortizzatore e può essere regolato per diversi gradi di confort di marcia. Utilizzare le viti di fermo, visibili attraverso la finestrella di regolazione sul lato del montante, come guida per eseguire la regolazione. Far scorrere la protezione di gomma verso la parte superiore del montante per rendere visibili le viti di fermo. **Vedere figura 27.**

Eeguire la regolazione del reggisella:

1. Togliere la sella dal miniscooter.
2. Rimuovere il montante della sella dal miniscooter staccando il perno di fermo dalla parte inferiore del reggisella, poi sollevare il montante ed estrarlo dal miniscooter. **Vedere figura 26.**
3. Inserire una presa da 13 mm con prolunga sul fondo del montante. **Vedere figura 27.**
4. Ruotare in senso orario per più morbida la seduta durante la marcia, o ruotare in senso antiorario per irrigidirla.
5. Rimontare reggisella e sella.

VANO PORTAOGGETTI SOTTO IL SEDILE (SE FORNITA)

Per utilizzare il vano portaoggetti sotto il sedile:

1. Sollevare leggermente il punto di presa sul lato del cestello portaoggetti (**vedere figura 28**) e far scivolare il cestello fuori dalla miniscooter.
2. Per chiudere il cestello del vano portaoggetti, spingere il cestello verso il centro della miniscooter fino a sentire che il cestello è agganciato.



AVVERTENZA! Accertarsi che entrambi i cestelli del vano portaoggetti siano chiusi prima di utilizzare la miniscooter.

Per rimuovere il vano portaoggetti:

1. Sollevare leggermente il punto di presa posto sul lato del cestello portaoggetti (**vedere figura 28**) e far scivolare completamente il cestello fuori dalla miniscooter.
2. Sollevare il cestello del vano portaoggetti ed estrarlo dalla miniscooter.

Per installare il vano portaoggetti:

1. Allineare il foro sul cestello del vano portaoggetti sul punto di fissaggio.
2. Abbassare il perno del vano portaoggetti sul punto di fissaggio e spingere il cestello del vano portaoggetti verso il centro della miniscooter fino a sentire che il cestello è agganciato.

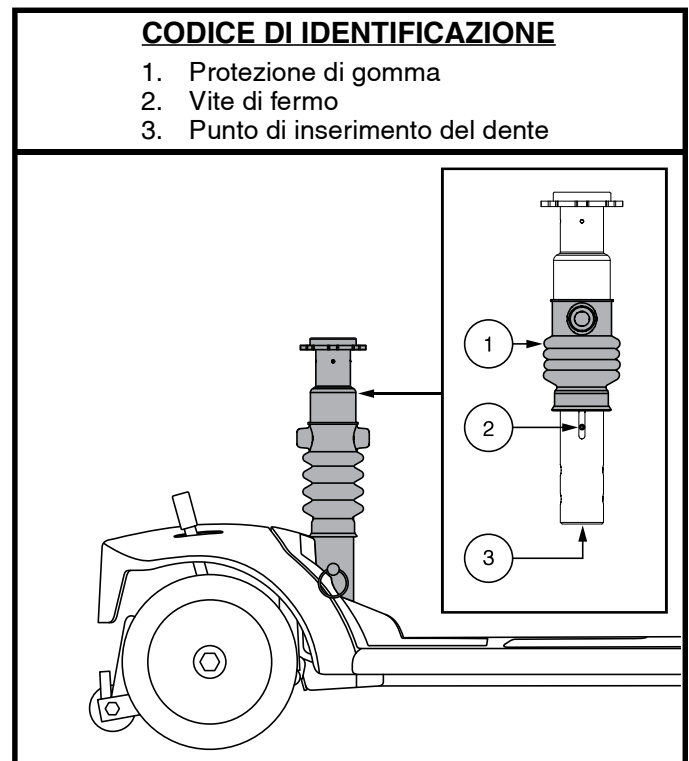


Figura 27. Regolazione della sospensione della sella

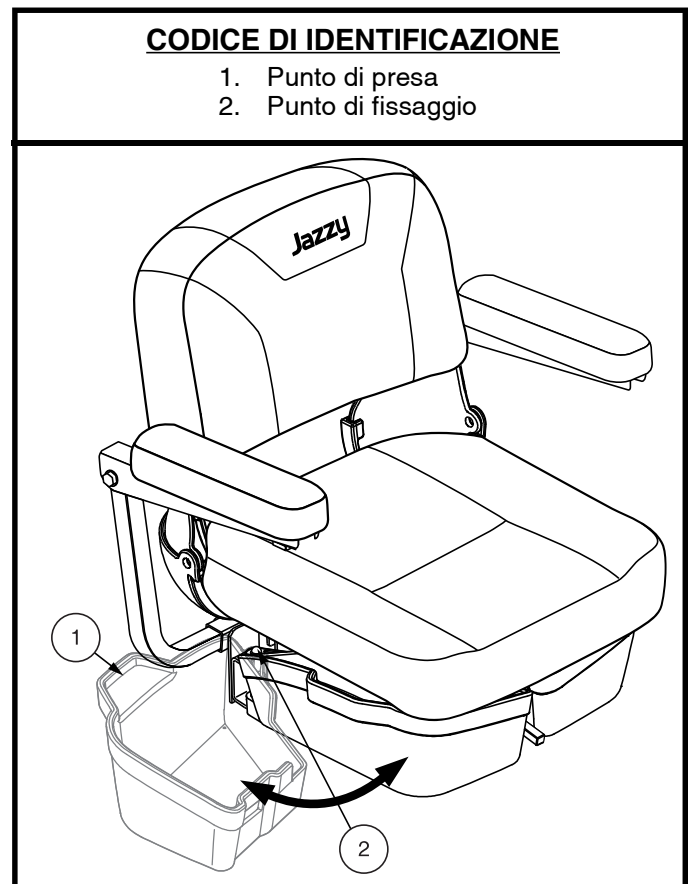


Figura 28. Vano portaoggetti sotto il sedile

V. REGOLAZIONI DI COMODITÀ

CINTURE DI SICUREZZA (OPZIONALE)

La seduta del miniscoter può essere dotata di cinture di sicurezza regolabili per maggiore comodità. **Vedere figura 30.** La cintura di sicurezza è stata progettata per garantire un maggiore supporto all'utente ed evitare che scivoli in avanti o indietro sulla seduta. La cintura di posizionamento non è concepita come dispositivo di contenimento.



AVVERTENZA! La cintura di posizionamento deve essere sempre ben fissata. Evitare che rimanga pendente o venga trascinata per terra in quanto potrebbe impigliarsi.

Montaggio cinture di sicurezza (se richiesto):

1. Sollevare la seduta dal miniscoter.
2. Posizionare la seduta a testa in giù per poter lavorare sulla base della seduta. **Vedere figura 29.**
3. Svitare i bulloni nella parte posteriore della seduta.
4. Infilare le apposite estremità delle cinture di sicurezza nei bulloni posteriori e reinsertire i bulloni e la cintura sul sedile.
5. Stringere i bulloni.

Per regolare la comodità delle cinture di sicurezza:

1. Inserire il gancio metallico del lato destro della cintura nella chiusura di plastica al lato opposto spingendo fino a sentire un "click". **Vedere figura 30.**
2. Tirare la parte destra della cinghia per verificarne l'effettiva chiusura e bloccaggio, senza stringerla troppo.

Per rilasciare la cintura di posizionamento:

1. Premere il meccanismo a pulsante sull'alloggiamento di plastica.

OBBLIGATORIO! Verificare il corretto montaggio delle cinture di sicurezza sul miniscoter e che siano regolate comodamente prima di ogni utilizzo.



OBBLIGATORIO! Prima di ogni utilizzo dello scooter, controllare che la cintura di sicurezza non presenti componenti allentate o danni, tra cui strappi, segni di usura, parti metalliche piegate, o meccanismi di chiusura danneggiati, sporchi o rotti. In caso di problemi, contattare il fornitore autorizzato per la manutenzione e riparazione.

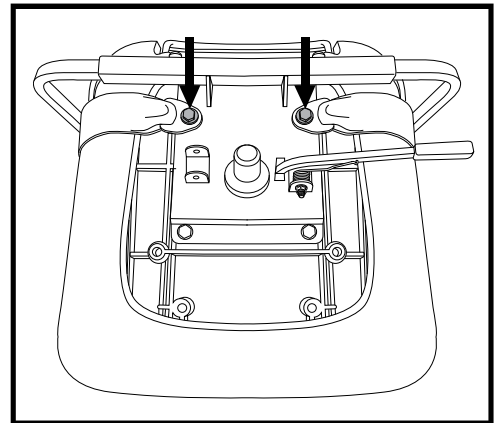


Figura 29. Bulloni per cinture di sicurezza

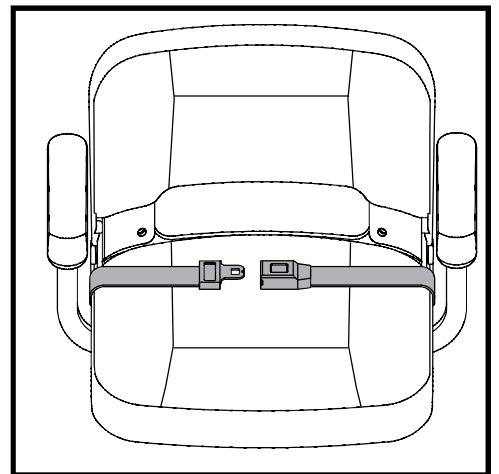


Figura 30. Cinture di sicurezza

VI. SMONTAGGIO E MONTAGGIO

SMONTAGGIO

È possibile smontare il miniscooter in diversi pezzi: sedile, portaoggetti sotto il sedile, sezione posteriore, sezione anteriore, il cestello, batterie e scocca posteriore (solo modelli 83 e 84). **Vedere figura 31.** Per montare o smontare il miniscooter non sono necessari strumenti, tuttavia è opportuno ricordare che le parti smontate del miniscooter richiedono più spazio rispetto a quando sono montate. Smontare o montare sempre il miniscooter su una superficie uniforme e asciutta con spazio sufficiente per poter lavorare e muoversi — circa 1,5 metri in tutte le direzioni. Ricordare che alcune componenti del miniscooter sono pesanti e può essere necessaria assistenza per sollevarle.



AVVERTENZA! Non sollevare pesi oltre la propria capacità fisica. Se necessario, richiedere assistenza prima di eseguire lo smontaggio del miniscooter.

AVVERTENZA! Non sollevare il sedile o miniscooter dai braccioli. Questi potrebbero infatti ruotare liberamente e far perdere il controllo del sedile, provocando lesioni personali o danni alla miniscooter.

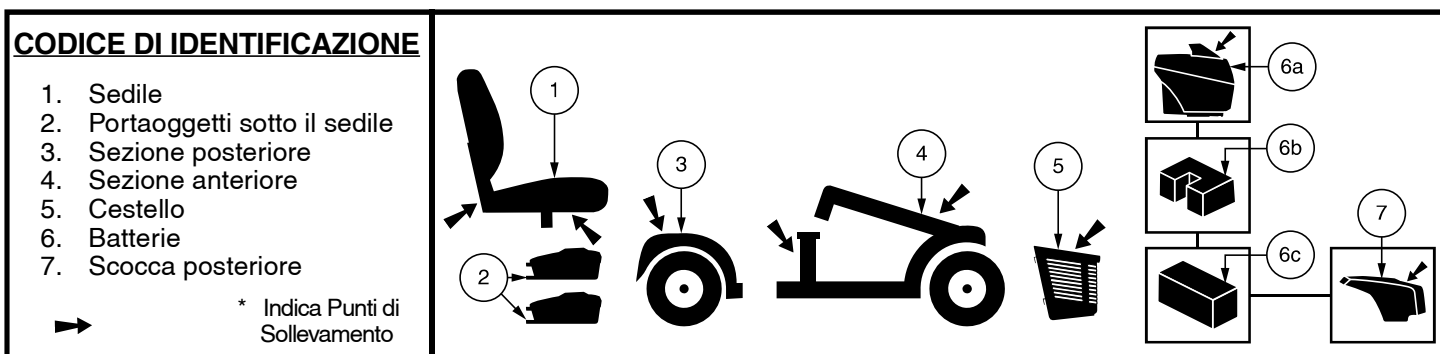


Figura 31. Miniscooter smontato

PROCEDURE DI SMONTAGGIO - MODELLI 29, 36, 336, 83 E 84

1. Estrarre la chiave dall'apposito interruttore.
2. Bloccare il manubrio in posizione diritta in avanti spingendo la manopola di blocco del manubrio e ruotandola in senso orario di 90°. **Vedere figura 32.** La ruota anteriore deve essere rivolta in avanti per bloccare il manubrio.
3. Rimuovere il sedile sollevandolo verso l'alto e togliendolo dal miniscooter. In caso di resistenza nella rimozione del sedile, disattivare la leva di rotazione del sedile e girare il sedile avanti e indietro mentre lo si solleva.
4. Sollevare delicatamente la scocca della batteria e staccarla dal miniscooter (solo modelli 83 e 84).
5. Scollegare la fascetta di fissaggio delle batterie. **Vedere figura 22.**
6. Collegare il cavo anteriore-posteriore. **Vedere figura 22.**
7. Scollegare la fascetta di fissaggio delle batterie (solo modelli 83 e 84). **Vedere figura 22.**
8. Rimuovere il gruppo batteria dal miniscooter sollevandolo verso l'alto ed estraendolo dal miniscooter.

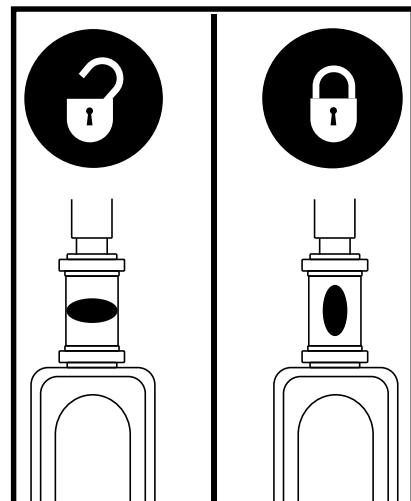


Figura 32. Bloccasterzo

PROCEDURE DI SMONTAGGIO - MODELLI AAP4, 39, 40, 44, 40LX, 40X, 44X, 40E, 402E, 44E, 442E, 44LX, 49, 50LX, 50LXLIT, 53, 53HD, 54, 54LX, 54LXLIT, 54HD, 66, 67, 73, 74, E JAZZY ZTS

1. Estrarre la chiave dall'apposito interruttore e bloccare il manubrio in posizione diritta in avanti spingendo la manopola di blocco del manubrio e ruotandola in senso orario di 90°. **Vedere figura 32.** La ruota anteriore deve essere rivolta in avanti per bloccare il manubrio.
2. Se è dotato, rimuovere lo portaoggetti sotto il sedile. **Vedere la figura 28.**
3. Rimuovere il sedile sollevandolo verso l'alto e togliendolo dal miniscooter. In caso di resistenza nella rimozione del sedile, disattivare la leva di rotazione del sedile e girare il sedile avanti e indietro mentre lo si solleva.
4. Rimuovere il gruppo batteria dal miniscooter sollevandolo verso l'alto ed estraendolo dal miniscooter.

VI. SMONTAGGIO E MONTAGGIO

NOTA: Controllare la tabella delle caratteristiche del miniscooter sulla pagina 84 per determinare se il mezzo dispone di una leva di sgancio del telaio, o di un perno di chiusura, prima di cercare di smontarlo.

SEPARAZIONE TELAIO

1. Dopo aver tolto sella e pacco batteria (vedere la procedura di smontaggio alla pagina precedente), abbassare il manubrio e stringere la manopola di regolazione del manubrio. **Vedere figura 24.**
2. Rimuovere il perno di chiusura. (Solo modelli 83 e 84.)
3. Sollevare la leva di rilascio del telaio, (**OPPURE, Sollevare il pistone per modelli 29, 36, 336, 83 e 84**) e ruotare all'indietro la sezione posteriore, fino a quando i ganci del telaio non sono più posati sul tubo del telaio inferiore.
4. Separare lentamente le due sezioni del miniscooter. **Vedere figura 33.**

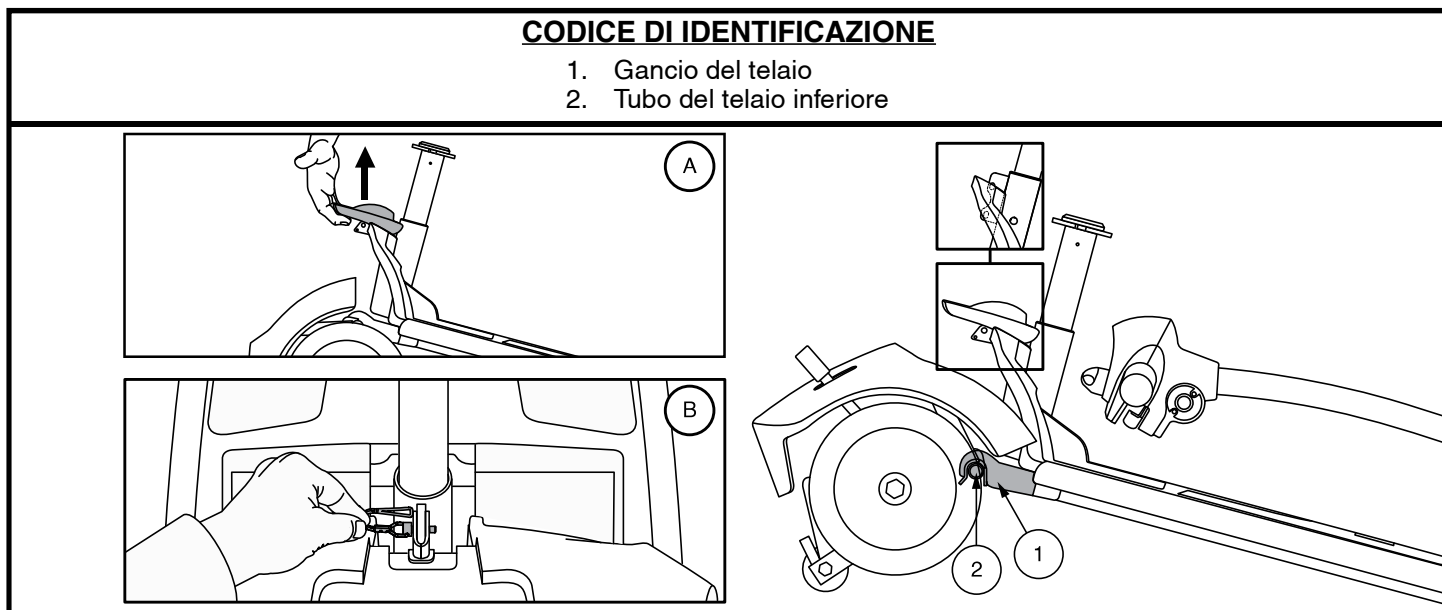


Figura 33. Leva di rilascio del telaio (Stile A) e Perni di chiusura del telaio (Stile B)

MONTAGGIO

NOTA: Prima di effettuare il montaggio, inclinare la metà posteriore del miniscooter leggermente all'indietro sulle ruote antiribaltamento, come illustrato nella figura 33.

1. Usare la leva di rilascio del telaio (o la piantone del sedile per modelli 29, 36, 336, 83 e 84) per sollevare la parte anteriore mentre si allineano i ganci del telaio della parte anteriore con il tubo del telaio inferiore della sezione posteriore. **Vedere figura 33.**
2. Una volta che i ganci del telaio sono sopra il tubo del telaio inferiore, abbassare la sezione anteriore e ruotare contemporaneamente la sezione posteriore. Questa operazione aggancia automaticamente la chiusura del telaio nei modelli AAP4, 39, 40, 44, 40LX, 40X, 44X, 40E, 402E, 44E, 442E, 44LX, 49, 50LX, 50LXLIT, 54LX, 54LXLIT, 53, 53HD, 54, 54HD, 66, 67, 73, 74 e Jazzy ZTS. Nei modelli 29, 36, 336, 83 e 84, è necessario inoltre reinstallare il perno di chiusura del telaio per completare il montaggio del corpo. **Vedere figura 33.**
3. Sollevare il manubrio e stringere completamente la manopola di regolazione del manubrio. **Vedere figura 24.**
4. Reinstallare il gruppo della batteria. Nei modelli 29, 36, 336, 83 e 84, assicurarsi di ricollegare la batteria e i cavi dalla parte anteriore a quella posteriore.
5. Riposizionare il sedile e bloccarlo.
6. Sbloccare la ruota anteriore ruotando il manubrio di 90° in senso antiorario. **Vedere figura 32.**
7. Se è dotato, togliere lo portaoggetti sotto il sedile. **Vedere figura 28.**



AVVERTENZA! Dopo il montaggio, accertarsi assolutamente che la manopola di blocco del manubrio sia in posizione di sblocco prima di guidare il miniscooter.

VII. RISOLUZIONE DEI PROBLEMI

Tutti i dispositivi elettromeccanici possono presentare problemi occasionali. Tuttavia la maggior parte dei problemi riscontrati può essere solitamente risolta con un pò di riflessione e di buon senso. Molti problemi si verificano perchè le batterie non sono completamente cariche oppure, essendo usurate, non mantengono più la carica.

CODICI DI DIAGNOSTICA

I codici acustici di diagnostica del miniscooter sono previsti per l'esecuzione delle risoluzioni di base in maniera semplice e rapida. Un codice acustico di diagnostica suona nel caso in cui si verifichi una delle condizioni sotto elencate. A seconda del modello, il miniscooter comunica attraverso una delle codifiche seguenti:

1. Un codice acustico inizia con una serie di bip e / o lampeggiamenti veloci, seguiti da bip e / o lampeggiamenti più lenti che indicano il codice effettivo. Il codice è emesso solo una volta. Per ripeterlo, togliere la chiave, reinserirla e ruotarla in posizione "on", **OPPURE**
2. Un codice segnala la problematica, poi si blocca e quindi torna a ripetersi. Il codice continua con le stesse segnalazioni fino al completo spegnimento dello scooter.

NOTA: Il miniscooter torna a funzionare solo una volta risolto il problema segnalato dal codice acustico e dopo esser stato spento e riacceso nuovamente.

CODICE ACUSTICO	CONDIZIONE	SOLUZIONE
■ (1)	La batteria è scarica.	Caricare le batterie appena possibile.
■ ■ (2)	La batteria è quasi scarica.	Caricare le batterie.
■ ■ ■ (3)	La tensione della batteria del miniscooter è troppo alta per il funzionamento del miniscooter, oppure il caricatore è ancora collegato alla porta del caricatore.	Scollegare il caricatore e/o portare la chiave su off, quindi nuovamente su on. Se si viaggia in discesa, ridurre al minimo la velocità di miniscooter.
■ ■ ■ ■ (4)	Fine tempo limite corrente.	Spegnere il miniscooter per alcuni minuti, poi riaccendere il miniscooter.
■ ■ ■ ■ ■ (5)	La leva di sblocco ruote manuale è in posizione di sblocco.	Estrarre la chiave dall'apposito interruttore, spingere la leva di sblocco ruote manuale in posizione di guida, quindi riattivare il miniscooter.
■ ■ ■ ■ ■ ■ (6)	La leva dell'acceleratore non è in posizione centrale all'avvio.	Verificare che le batterie siano completamente cariche. Se le batterie sono completamente cariche, riportare la leva dell'acceleratore in posizione centrale, spegnere il miniscooter, quindi riaccendere il miniscooter.
■ ■ ■ ■ ■ ■ ■ (7)	Errore velocità.	Contattare il proprio rivenditore autorizzato per assistenza.
■ ■ ■ ■ ■ ■ ■ ■ (8)	Errore volt motore.	Contattare il proprio rivenditore autorizzato per assistenza.
■ ■ ■ ■ ■ ■ ■ ■ ■ (9)	Altri errori interni.	Contattare il proprio rivenditore autorizzato per assistenza.

Perchè il miniscooter non si muove quando premo la leva dell'acceleratore?

- Quando la leva di sblocco ruote manuale è spinta in avanti, i freni sono disattivati e l'alimentazione al motore/differenziale è interrotta.
- Tirare indietro la leva di sblocco ruote manuale, spegnere il miniscooter e quindi riaccenderlo per tornare al normale funzionamento.

VII. RISOLUZIONE DEI PROBLEMI

Tutti i sistemi del miniscooter sembrano “morti”.

- Verificare che la chiave sia in posizione “on”.
- Controllare che le batterie siano completamente cariche.
- Premere il pulsante di reset dell’interruttore di rete principale. Vedere il paragrafo III. “Il Tuo Miniscooter”.
- Verificare che il pacco batteria sia posizionato correttamente.
- Verificare che i due gruppi batteria e il gruppo anteriore-posteriore siano saldamente collegati. (Solo modelli 29, 36, 336, 83 e 84.)
- Verificare che la funzione di timer di spegnimento non sia stata attivata. Vedere il paragrafo IV. “Utilizzo”.
- Controllare il fusibile della console del manubrio ubicato sotto il gruppo batteria.

Per controllare un fusibile:

1. Rimuovere il fusibile estraendolo dalla fessura corrispondente.
2. Esaminare il fusibile per accertarsi che sia bruciato. **Vedere figura 34.**
3. Inserire un nuovo fusibile della frequenza adeguata.



AVVERTENZA! Il fusibile di ricambio deve corrispondere esattamente alla frequenza di quello vecchio. La mancata osservanza di questa direttiva può causare danni al sistema elettrico.

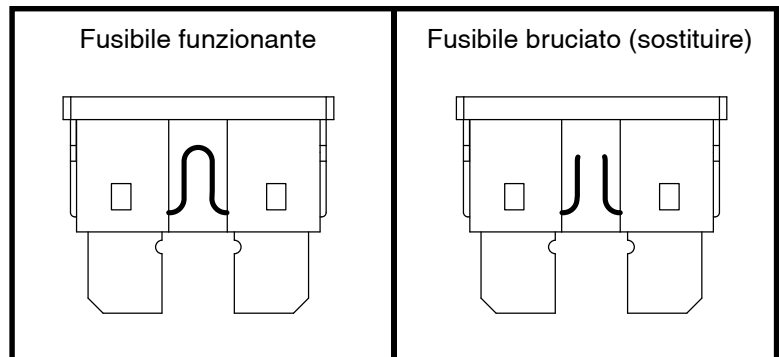


Figura 34. Sostituzione del fusibile

Perchè le batterie del miniscooter non si ricaricano?

- Controllare il fusibile posto sulla parte sul gruppo batteria o inferiore della console della barra. Sostituire se necessario.
- Durante il processo di ricarica, se i LED del caricatore non indicano mai una ricarica completa, controllare il fusibile ubicato sul gruppo batteria o nella console del manubrio. Sostituire se necessario, o far controllare e/o sostituire il fusibile dal fornitore autorizzato o da un tecnico specializzato.
- Accertarsi che entrambe le estremità del cavo di alimentazione del caricatore siano inserite a fondo.
- Se il fusibile della console brucia continuamente, contattare il fornitore autorizzato per assistenza.

L’interruttore di rete principale scatta ripetutamente.

- Se l’interruttore del circuito principale si attiva ripetutamente consultare il proprio fornitore autorizzato per assistenza.
- Caricare le batterie del miniscooter più frequentemente. Vedere il paragrafo III. “Batterie e ricarica”.
- Vedere il paragrafo III. “Batterie e ricarica” o “Foglio delle specifiche tecniche” per le informazioni sul tipo di batteria del miniscooter.

L’indicatore dello stato della batteria scende e il motore fa fatica quando si preme la leva di controllo dell’acceleratore.

- Ricaricare completamente le batterie del miniscooter. Vedere il paragrafo III. “Batterie e ricarica”.

In caso di problemi del miniscooter irrisolvibili, contattare il fornitore autorizzato per informazioni, manutenzione e assistenza.

VIII. CURA E MANUTENZIONE

Il miniscooter richiede una quantità minima di cura e manutenzione. Nel caso in cui l'utente non si senta in grado di eseguire le operazioni di manutenzione elencate di seguito, è possibile programmare la verifica e la manutenzione con il proprio rivenditore autorizzato. I seguenti punti richiedono verifica e/o cura e manutenzione periodiche.

PRESSIONE DELLE GOMME

Ispezionare regolarmente i pneumatici del miniscooter per segni di usura.

SOSTITUZIONE DELLE RUOTE

Del miniscooter è dotato di pneumatici pieni. In caso di danni o di usura, è necessario sostituire l'intera ruota. Contattare il vostro rivenditore per informazioni relative alla sostituzione delle ruote del Vostro miniscooter.

AVVERTENZA! Le ruote del miniscooter devono essere mantenute/sostituite esclusivamente da un tecnico qualificato.



AVVERTENZA! Accertare che la chiave sia stata rimossa dall'interruttore e che il miniscooter non sia in modalità di sblocco ruote prima di eseguire questa procedura.

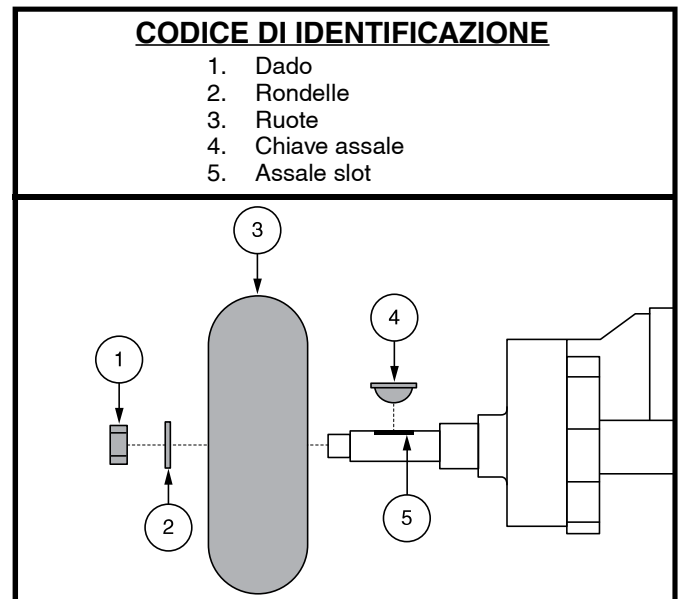


Figura 35. Rimozione di ruote a gomma solida

Seguire le seguenti semplici indicazioni per una riparazione sicura e veloce delle ruote piene:

1. Rimuovere la chiave di accensione dall'interruttore a chiave e verificare che il miniscooter non sia in modalità di sblocco ruote.
2. Sollevare il lato del miniscooter del quale si rimuove il pneumatico. Posizionare blocchi di legno sotto il telaio per sollevare il miniscooter.
3. Rimuovere il cappuccio, dado e rondelle dall'assale della ruota. **Vedere figura 35.**
4. Sfilare la ruota dall'assale.
5. Infilare la ruota nell'asse. Verificare che la chiave sia nell'apposita fessura.



AVVERTENZA! Assicurarsi che la chiave dell'assale sia installata correttamente nell'apposito alloggiamento quando si monta la ruota. Se non è installata saldamente, l'impianto frenante è disinserito e ciò può causare lesioni personali e/o provocare danni al prodotto.

6. Reinstallare il dado e rondelle sull'assale e stringere.



AVVERTENZA! Assicurarsi che il dado e la rondella siano serrati e reinstallati correttamente.

7. Rimuovere il blocco da sotto il miniscooter.

SUPERFICI ESTERNE

L'occasionale applicazione di un balsamo per plastica o gomma può essere vantaggiosa per paraurti, gomme e bordo.



AVVERTENZA! Non usare il balsamo per gomma o plastica sul sedile del miniscooter o sul battistrada. Possono diventare pericolosamente scivolosi.

PULIZIA E DISINFEZIONE

È necessario prendere precauzioni durante la pulizia di attrezzature/dispositivi per ridurre il rischio di diffusione dell'infezione. Questo per limitare la diffusione della malattia e di altro materiale potenzialmente infettivo (OPIM) (componenti del sangue).

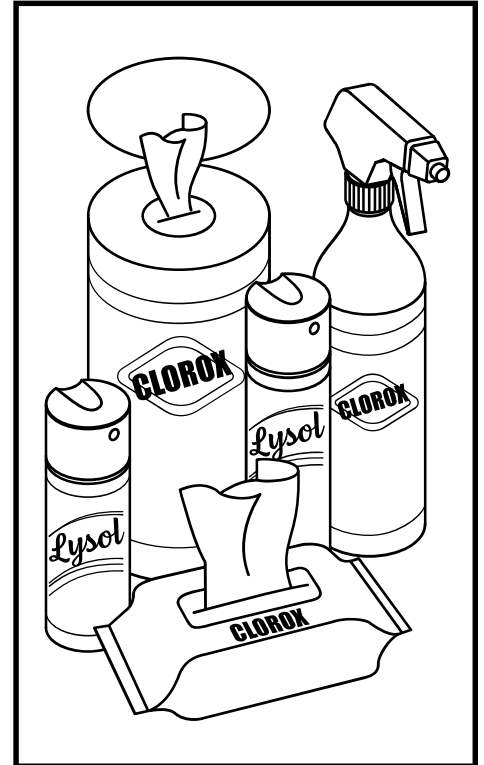
VIII. CURA E MANUTENZIONE

- Usare un panno umido e un detergente neutro e non abrasivo per pulire le parti di plastica e metallo del scooter. Evitare l'uso di prodotti che possono graffiare la superficie del scooter.
- Se necessario, pulire il prodotto con un disinfettante approvato. Verificare che il disinfettante sia sicuro per l'uso prima dell'applicazione.

COME PULIRE/DISINFETTARE L'ATTREZZATURA:

SUPERFICI DURE/MORBIDE (Rivestimenti in plastica, struttura in metallo, tessuto del sedile, pneumatici, braccioli e tappetini della pedana, a seconda dei casi)

- Per superfici dure/morbide, rimuovere la contaminazione visibile, se presente.
 - Per plastica e metallo utilizzare spray disinfettanti/salviette Lysol®/Clorox® e altri prodotti disinfettanti SARS-CoV-2 qualificati.
 - Per altre superfici in vinile, pulire con salviette disinfettanti per vinile o soluzioni
 - Disinfettanti suggeriti
 - Birex® SE Disinfettante, Bleach-Rite® Disinfettante Spray, Citrace® Germicida
 - Dispatch® Spray Detergente ospedaliero Disinfettante con Candeggina
 - Soluzione di candeggina diluita (diluizione al 10% o meno);
Note: è indicata la candeggina con fattore di pH compreso tra 7 e 9; un prodotto con un pH di 10,5 o superiore può danneggiare l'integrità della superficie del vinile per un lungo periodo di tempo.
 - Salviette disinfettanti
 - Salviette Clorox, Green Works, PDI Sani-Cloth HB Lysol, Oxivir, Virox e CaviWipes.
 - Per la pulizia dei pneumatici, pulire con detergenti per pneumatici/ruote disponibili in commercio



ELETTRONICA (Joystick del controller, display avanzati, touch screen, telecomandi, tastiere, telefoni cellulari e tablet, a seconda dei casi)

- Per l'elettronica, rimuovere la contaminazione visibile, se presente.
 - Spegnerne il dispositivo e scollegare le batterie.
 - Non spruzzare mai liquidi direttamente nel/i prodotto/i.
 - Inumidisci un panno in microfibra con una miscela di alcol isopropilico al 70%/soluzione di acqua al 30%. Il panno dovrebbe essere umido, ma non gocciolante o eccessivamente bagnato. Asciugare accuratamente le superfici per evitare ristagni di liquidi e prima dell'inscatolamento.

AVVERTENZA! Seguire tutte le istruzioni di sicurezza per l'uso idoneo del disinfettante prima di applicarlo all'ausilio. La mancata osservanza può causare un deterioramento prematuro dell'imbottitura e/o delle vernici del miniscooter.



AVVERTENZA! Non lavare mai la miniscooter o metterla a diretto contatto con l'acqua. La miniscooter è dotata di una scocca in plastica ABS verniciata che consente di pulirla facilmente con un panno umido.

AVVERTENZA! Non utilizzare mai prodotti chimici per pulire un sedile in vinile, in quanto potrebbero rendere il sedile scivoloso o seccarsi e rompersi. Utilizzare acqua saponata e asciugare accuratamente il sedile.

VIII. CURA E MANUTENZIONE

CONNETTORI TERMINALI BATTERIE

Verificare che le connessioni dei terminali rimangano strette e non siano corrose.

CABLAGGIO

- Controllare regolarmente tutti i collegamenti elettrici.
- Controllare regolarmente gli isolamenti elettrici per usura o danni, compreso il cavo di alimentazione del caricatore.
- Fare eseguire le riparazioni o le sostituzioni di qualsiasi connettore danneggiato, collegamento o isolamento dal proprio fornitore autorizzato prima di riutilizzare il miniscooter.



PROIBITO! Anche se il miniscooter ha superato i test richiesti, tenere le connessioni elettriche lontane da fonti quali esposizione diretta all'acqua o corpi liquidi e incontinenze. Controllare con una certa frequenza le componenti elettriche per eventuali segni di corrosione e conseguenti sostituzioni dove necessario.



AVVERTENZA! Non tirare direttamente i cavi elettrici per staccarli dal miniscooter. Afferrare sempre il connettore quando si scollegano i cavi, onde evitare danni.

CONTROLLI QUOTIDIANI

- Con il sistema è spento, controllare la valvola a farfalla. Assicurarsi che non sia piegato o danneggiato e che ritorni in posizione neutra non appena viene rilasciato. Limitarsi ad ispezionarlo. Non tentare di sistemarlo o ripararlo. In caso di problemi consultare il rivenditore autorizzato.
- Ispezionare visivamente le cavo timone. Assicurarsi che non vi siano fratture e cavi scoperti. In caso di problemi consultare il rivenditore autorizzato.
- Verificare la presenza di parti sgonfie su gomme solide. Le parti sgonfie possono avere un effetto negativo sulla stabilità.
- Controllare le seduta, i braccioli e le pedane, per verificare l'assenza di componenti allentati, di punti deboli o danni. In caso di problemi consultare il proprio rivenditore autorizzato.
- Controllare i freni. Questo test deve essere eseguito su una superficie piana con almeno un metro di spazio libero in tutte le direzioni attorno alla miniscooter.

Controllo dei freni:

1. Accendere l'alimentazione e abbassare il livello di velocità dello scooter di viaggio.
2. Dopo un secondo, controllare l'indicatore di carica della batteria. Assicurarsi che rimanga acceso.
3. Tirare il valvola a farfalla in avanti, lentamente, fino ad avvertire lo scatto dei freni elettrici. Rilasciare immediatamente la pressione sul valvola a farfalla. L'innesco di ciascun freno elettrico deve essere avvertibile entro pochi secondi dall'azionamento del valvola a farfalla. Ripetere il controllo tirando il farfalla nella direzione opposta.

CONTROLLI SETTIMANALI

- Scollegare e ispezionare la centralina dal retro della base. Verificare l'assenza di corrosione. Contattare il rivenditore autorizzato se necessario.

CONTROLLI MENSILI

- Controllare che le rotelle anti-ribaltamento non struscino a terra durante l'utilizzo della miniscooter.
- Controllare una eventuale eccessiva usura delle rotelle anti-ribaltamento. Se necessario, sostituirle.
- Controllare l'usura degli pneumatici delle ruote motrici. Contattare il rivenditore miniscooter per la riparazione.
- Mantenere la miniscooter pulita e rimuovere i corpi estranei, come accumuli di fango, sporcizia, capelli, residui alimentari o liquidi e quant'altro.

CONTROLLI ANNUALI

Portare la miniscooter presso il rivenditore autorizzato per la manutenzione annuale. Ciò garantisce che la miniscooter funzioni correttamente ed aiuta a prevenire complicazioni future.

VIII. CURA E MANUTENZIONE

SCOCHE IN PLASTICA ABS

Se la vostra miniscooter ha la scocca **finita lucida**, sulla scocca è stato applicato uno spray di rivestimento sigillante. Potete applicare un leggero strato di cera da auto per mantenere la lucidità. Se la vostra miniscooter ha la scocca **finita satinata**, utilizzare **ESCLUSIVAMENTE** prodotti specifici per la pittura satinata. Non utilizzare cera, spray, ArmorAll®, o altro prodotto per pittura lucida.



AVVERTENZA! Scegliete con attenzione il prodotto corretto per proteggere le finiture della scocca della vostra miniscooter. Sulle scocche satinata applicare ESCLUSIVAMENTE il prodotto idoneo per scocche con finiture satinata. Una mancata attenzione potrebbe comportare danni alla finitura satinata della scocca.

SUPPORTI ASSE E GRUPPO MOTORE/DIFFERENZIALE

Questi elementi sono prelubrificati, sigillati e non richiedono alcuna lubrificazione successiva.

CONSOLE, CARICATORE E COMPONENTI ELETTRONICI ANTERIORI

- Mantenere queste aree libere da umidità.
- Lasciare asciugare completamente queste aree se sono state esposte a umidità prima di usare nuovamente il miniscooter.

SOSTITUZIONE DEL DADO DI BLOCCO IN NYLON

Tutte le guarnizioni dei dadi di sicurezza rimosse durante lo smontaggio o il controllo del miniscooter dovranno essere sostituite con nuove guarnizioni. Le guarnizioni dei dadi di sicurezza non dovranno essere riutilizzate in quanto potrebbero causare danni e comportare un utilizzo meno sicuro del mezzo. Le guarnizioni dei dadi di sicurezza sono in vendita nei negozi di ferramenta o presso i Vostri Rivenditori autorizzati.

CONSERVAZIONE DEL MINISCOOTER

Se si prevede di non utilizzare il miniscooter per un lungo periodo di tempo, è meglio:

- Caricare completamente le batterie prima dell'immagazzinaggio.
- Scollegare le batterie dal miniscooter.
- Conservare il miniscooter in un ambiente caldo e asciutto.
- Evitare di conservare il miniscooter in luoghi dove può essere esposto a temperature estreme.
- Sebbene la miniscooter sia in grado di resistere a temperature di immagazzinamento a breve termine comprese tra -40°C e 65°C, si raccomanda che le temperature di immagazzinamento a lungo termine siano comprese tra -25°C e 50°C. Le condizioni di conservazione ideali vanno da 20°C a 21°C ove possibile, ma non sempre è possibile a causa dei diversi climi e ambienti.

Le batterie scaricate a fondo regolarmente e caricate di rado, conservate a temperature estreme, o conservate senza effettuare ricariche complete, possono essere danneggiate in maniera permanente, con conseguente inaffidabilità e limitata durabilità. Si raccomanda di caricare le batterie periodicamente in caso di immagazzinaggio prolungato per garantire prestazioni adeguate.



AVVERTENZA! Proteggere sempre le batterie dal congelamento e non caricare mai una batteria congelata. Ciò danneggia la batteria.

Per immagazzinaggio prolungato, è possibile posizionare diverse tavole sotto il telaio del miniscooter per sollevarlo da terra. Ciò libera i pneumatici dal peso e riduce la possibilità di formazione di punti piatti nelle aree di contatto dei pneumatici con il suolo.

SMALTIMENTO DEL MINISCOOTER

Il miniscooter deve essere smaltito in conformità con le leggi e le normative locali e nazionali in vigore. Contattare l'ente locale per lo smaltimento dei rifiuti oppure il rivenditore autorizzato per le informazioni sul corretto smaltimento dei materiali di imballo del miniscooter, delle componenti metalliche del telaio, delle componenti di plastica, della parte elettronica e delle batterie, neoprene, silicone, e materiali di poluretano.



AVVERTENZA! I sacchetti di plastica sono un pericolo di soffocamento. Smaltire correttamente i sacchetti di plastica e non permettere ai bambini di giocare con loro.

NOTAS

Vul alstublieft de volgende informatie in voor snelle referentie:

Mein autorisierter Fachhändler ist:

Informazioni di riferimento:

Leverancier:

Vertragshändler:

Rivenditore: _____

Adres:

Adresse:

Indirizzo: _____

Telefoon nummer:

Tel. Nummer:

Telefono: _____

Koop Datum:

Kaufdatum:

Data di acquisto: _____

Serie #/seriell #/seriale #



UDI Label (indien van toepassing)
UDI Etikett (falls zutreffend)/
UDI Etichetta (se applicabile)