

VERMEIREN

Lift

GEBRUIKSAANWIJZING



"Lift - Elektrische verstelling zithoogte"

Uw rolstoel is voorzien van een liftstelsel. Door deze optie is het mogelijk om de zithoogte op een eenvoudige manier te verstellen.

1. Technische specificaties

Beschrijving	Afmetingen
Bereik zithoogte	300 mm
Bereik zithoek	28°
Gebruikersgewicht	130 kg
Statische stabiliteit bergaf*	10°
Statische stabiliteit bergop*	10°
Statische stabiliteit zijwaarts*	10°
Motor liftkolom	LA31 en LA28 compact
Besturing	DX2
Opslag temperatuur elektronica	-20°C - + 40°C
Gebruikstemperatuur elektronica	+5°C - + 40°C

* met de zit en rug niet meer dan 10° gekanteld.

Indien de motor stuk is, contacteer Uw vakhandelaar.

2. Verklaring van de symbolen

Waarschuwing: Hands / vingers niet knellen



CE conformiteit

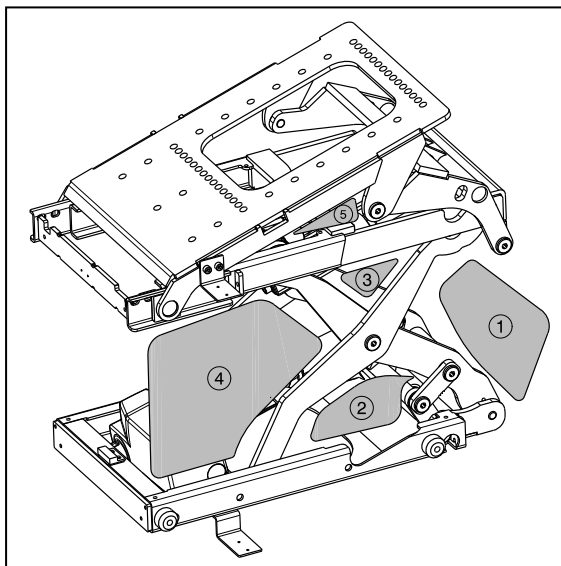
3. Veiligheidsregels

- ⚠ **Plaats Uw vingers niet tussen de bewegende onderdelen van de lift. (Zie paragraaf knelpunt zones).**
- ⚠ **Alle kabels moeten zo worden gelegd dat ze de grond niet raken en niet gekneld raken.**
- ⚠ **Zorg ervoor dat geen kabels gekneld raken tussen het liftstelsel.**
- ⚠ **Neem nooit hindernissen, hellingen of lange rit afstanden wanneer de zit naar boven staat of meer dan 10° is gekanteld, omdat dit ernstige schade, letsel en/of risico van stabiliteit kan veroorzaken.**
- ⚠ **Rijden met de zit in de meest hoogste positie, de snelheid wordt gereduceerd naar het rijprogramma 1. Zorg ervoor dat de zitting in de laagste positie staat als U zich met de maximale snelheid wilt voortbewegen.**
- ⚠ **Controleer dat er geen personen of goederen vlakbij het verstelsysteem van de liftkolom staan tijdens het gebruik van de liftkolom omdat dit beschadiging of letsel kan veroorzaken.**

- ⚠ **Zorg ervoor dat de rolstoel niet achterover kantelt wanneer de stoel in de meest hoogste positie is geplaatst.**
- ⚠ **Verplaats de patient niet wanneer de lift in de hoogste positie staat.**

4. Knelpunten zones

In onderstaande figuur zijn de verschillende knelpunten zones (oppervlakten 1 tot 5) van de liftkolom aangegeven. **Zorg ervoor dat Uw vingers, juwelen of kleding niet gekneld raken in deze zones.**

**5. Gebruik**

De lift van de rolstoel kan worden bediend met de DX2 besturing.

De zithoogte van de rolstoel kan op dezelfde manier worden aangepast als de zittinginclinatie of de verstelling van de rug. U moet enkel de functie van de liftkolom selecteren.

Voor DX met LCD: Zet de besturing in het menu "Elektrische verstellingen - zithoogte lift".

Symbool:



U kan de zithoogte aanpassen door de joystick naar voren te duwen of naar achteren te trekken.

Voor DX met LED: Kies motor 1 voor inclinatie van de rug, 2 voor de inclinatie van de zit en 3 voor de lift.

Wanneer de liftkolom in de hoogste positie wordt geplaatst, worden de rijprogramma's aanzienlijk verminderd.

Wanneer de liftkolom terug in de laagste positie wordt geplaatst, gaan de rijprogramma's terug normaal functioneren.

Voor meer informatie over de functies van de besturing kan U de handleiding van de besturing DX2 van Uw rolstoel raadplegen.